

Филиалы и представительства OSTEC:

Остек-Центр

г. Москва, ул. Вере́йская, д.29, стр.98
тел.: (495) 662-53-18

Москва
Московская область
Республика Коми
Белгородская область
Брянская область
Владимирская область
Воронежская область
Ивановская область
Калужская область
Костромская область
Курская область
Липецкая область
Нижегородская область
Орловская область
Рязанская область
Смоленская область
Тамбовская область
Тверская область
Тульская область
Ярославская область

Региональный представитель по Южному и Северо-Кавказскому Федеральным округам

г. Краснодар, Хутор Ленина, ул.Обрезная, д.80
тел.: (861) 234-73-89, (928) 232-02-22

Краснодарский край
Республика Адыгея (Адыгея)
Республика Дагестан
Республика Ингушетия
Кабардино-Балкарская Республика
Карачаево-Черкесская Республика
Республика Северная Осетия - Алания
Чеченская Республика
Ставропольский край
Ростовская область
Севастополь
Автономная республика Крым

Региональный представитель по Республике Татарстан и Волго-Вятскому региону

г. Казань, ул. Техническая, д.10/А
тел.: (843) 278-50-57, (927) 249-48-06

Республика Татарстан (Татарстан)
Республика Марий Эл
Республика Мордовия
Удмуртская Республика
Чувашская Республика - Чувашия
Кировская область

Остек-Северо-Запад

г. Санкт-Петербург, ул. Салова, д.44
тел.: (812) 490-50-15, 428-38-25

Санкт-Петербург
Ленинградская область
Республика Карелия
Архангельская область
Вологодская область
Калининградская область
Мурманская область
Новгородская область
Псковская область
Ненецкий автономный округ

Остек-Урал

г. Екатеринбург, ул. Титова, д.31а
тел.: (343) 263-79-32, 263-79-33

Свердловская область
Пермский край
Курганская область
Тюменская область
Челябинская область
Ханты-Мансийский автономный округ – Югра
Ямало-Ненецкий автономный округ

Региональный представитель по Тюменской области

г. Тюмень, ул. Республики, д.62, оф. Б403
тел.: (922) 036-33-50

Остек-Самара

г. Самара, ул. Верхне-Карьерная, д.3а
тел.: (846) 268-99-22, 372-39-27

Самарская область
Оренбургская область
Пензенская область
Саратовская область
Ульяновская область

Региональный представитель по Республике Башкортостан

тел.: (927) 231-01-42

Республика Башкортостан

Региональный представитель по Волгоградской области

тел.: (937) 080-34-02

Волгоградская область
Республика Калмыкия
Астраханская область

Остек-Сибирь

г. Новосибирск, ул. Ядринцевская, д.68/1, оф.308
тел.: (383) 217-48-09

Новосибирская область
Республика Алтай
Республика Саха (Якутия)
Алтайский край
Кемеровская область
Омская область
Томская область

Региональный представитель по Красноярскому краю

тел.: (923) 317-10-07

Красноярский край
Республика Тыва
Республика Хакасия

Региональный представитель по Восточно-Сибирскому региону

г. Иркутск, ул. Байкальская, д.249, оф.111
тел.: (395) 279-89-98, (924) 530-93-30

Иркутская область
Республика Бурятия
Забайкальский край

Региональный представитель по Дальневосточному региону

г. Владивосток, Военное шоссе, д.41
тел.: (423) 244-65-84, (924) 139-03-00

Приморский край
Камчатский край
Хабаровский край
Еврейская автономная область
Амурская область
Магаданская область
Сахалинская область
Чукотский автономный округ

Региональный склад в г. Хабаровске

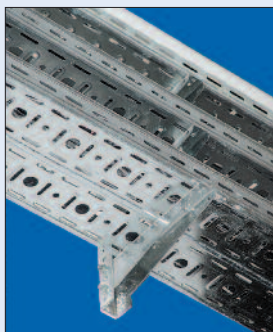
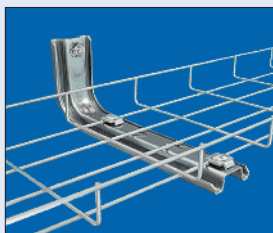
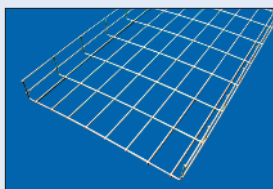
г. Хабаровск, ул. Гайдара, д.14
тел.: (924) 101-00-40

Представитель по республике Казахстан

тел.: (777) 515-34-46

Представитель по республике Беларусь

тел.: (495) 662-53-18 (доп. 119)

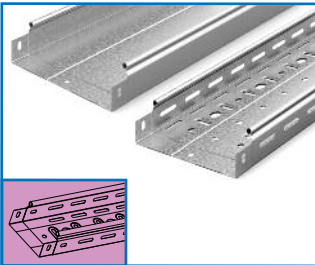
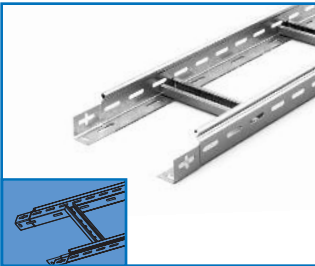
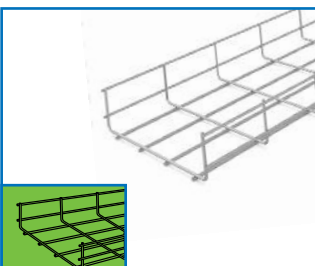
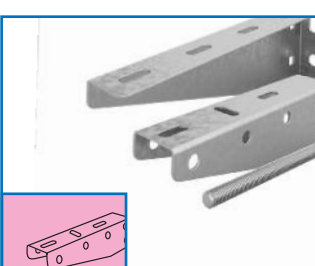
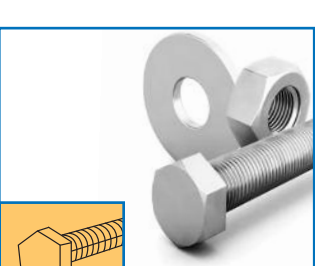


СОДЕРЖАНИЕ:

СИСТЕМА КАБЕЛЬНЫХ ЛОТКОВ OSTEC.....	3
О КОМПАНИИ.....	4
СЕРТИФИКАТЫ НА ПРОДУКЦИЮ.....	5
ТЕХНИЧЕСКИЙ РАЗДЕЛ.....	6
1. ЛОТКИ-КОРОБА OSTEC.....	14
1.1 ЛОТКИ-КОРОБА OSTEC СЕРИЙ ЛНМЗТ(М) И ЛПМЗТ(М).....	15
1.2 КРЫШКИ.....	28
1.3 ПЕРЕМЫЧКИ ГИБКИЕ.....	30
1.4 ЗАГЛУШКИ.....	30
1.5 ПОВОРОТЫ ПЛОСКИЕ.....	32
1.6 РАЗВЕТВИТЕЛИ Т-ОБРАЗНЫЕ.....	34
1.7 РАЗВЕТВИТЕЛИ КРЕСТООБРАЗНЫЕ.....	36
1.8 УГЛЫ ВНУТРЕННИЕ И ВНЕШНИЕ 90°.....	38
1.9 ПЕРЕХОДЫ ПРЯМЫЕ.....	42
1.10 ПЕРЕХОДЫ Т-ОБРАЗНЫЕ.....	48
1.11 ПЕРЕХОДЫ КРЕСТООБРАЗНЫЕ.....	50
1.12 ОТВЕТВИТЕЛИ ГОРИЗОНТАЛЬНЫЕ.....	52
1.13 СИСТЕМЫ ЗАЩИТЫ.....	52
1.14 СОЕДИНИТЕЛИ.....	54
1.15 СОЕДИНИТЕЛИ УНИВЕРСАЛЬНЫЕ.....	56
1.16 ПЛАНКА ШАРНИРНОГО СОЕДИНЕНИЯ.....	58
1.17 СКОБЫ ВНУТРЕННИЕ.....	58
1.18 ПЕРЕГОРОДКИ ЛОТКА.....	58
1.19 ЛОТКИ-КОРОБА OSTEC СЕРИИ УЛ.....	60
1.20 КРЫШКИ OSTEC СЕРИИ УЛ.....	72
1.21 ЗАГЛУШКИ OSTEC СЕРИИ УЛ.....	73
1.22 ПОВОРОТЫ ПЛОСКИЕ OSTEC СЕРИИ УЛ.....	74
1.23 РАЗВЕТВИТЕЛИ Т-ОБРАЗНЫЕ OSTEC СЕРИИ УЛ.....	75
1.24 РАЗВЕТВИТЕЛИ КРЕСТООБРАЗНЫЕ OSTEC СЕРИИ УЛ.....	76
1.25 УГЛЫ ВНУТРЕННИЕ И ВНЕШНИЕ 90° OSTEC СЕРИИ УЛ.....	77
1.26 СОЕДИНИТЕЛИ УНИВЕРСАЛЬНЫЕ OSTEC СЕРИИ УЛ.....	80
1.27 ПРОТЕКТОРЫ OSTEC СЕРИИ УЛ.....	83
2. ЛЕСТНИЧНЫЕ ЛОТКИ OSTEC.....	84
2.1 ЛЕСТНИЧНЫЕ ЛОТКИ OSTEC СЕРИИ НЛО.....	85
2.2 ПОВОРОТЫ ПЛОСКИЕ.....	92
2.3 РАЗВЕТВИТЕЛИ Т-ОБРАЗНЫЕ.....	92
2.4 РАЗВЕТВИТЕЛИ КРЕСТООБРАЗНЫЕ.....	94
2.5 ПРИЖИМЫ.....	94
3. ПРОВОЛОЧНЫЕ ЛОТКИ OSTEC.....	96
3.1 ПРОВОЛОЧНЫЕ ЛОТКИ OSTEC СЕРИИ ПЛМ.....	97
3.2 СПОСОБЫ УСТРОЙСТВА ПОВОРОТОВ.....	108
3.3 СОЕДИНИТЕЛИ.....	110
3.4 АКССУАРЫ.....	112
3.5 НЕСУЩИЕ ЭЛЕМЕНТЫ.....	114
3.6 ИНСТРУМЕНТ.....	114
4. СИСТЕМА ПОДВЕСОВ OSTEC.....	116
4.1 СТОЙКИ СБОРНЫХ ПОДВЕСОВ.....	126
4.2 ПОЛКИ СБОРНЫХ ПОДВЕСОВ.....	128
4.3 ПОДВЕСЫ ДЛЯ СРЕДНЕЙ НАГРУЗКИ.....	134
4.4 ПОДВЕСЫ ДЛЯ ВЫСОКОЙ НАГРУЗКИ.....	138
4.5 ПРОЧИЕ ЭЛЕМЕНТЫ СБОРНЫХ ПОДВЕСОВ.....	140
4.6 УНИТАРНЫЕ ПОДВЕСЫ ПОТОЛОЧНЫЕ.....	144
4.7 УНИТАРНЫЕ ПОДВЕСЫ НАСТЕННЫЕ.....	146
5. КРЕПЕЖ.....	150
5.1 МЕТРИЧЕСКИЙ КРЕПЕЖ.....	150
5.2 АНКЕРА ЗАБИВАЕМЫЕ.....	151
5.3 АНКЕРА-БОЛТЫ.....	151
5.4 ДЮБЕЛЬ-ГВОЗДИ.....	151
УКАЗАТЕЛЬ КОДОВ.....	152
УКАЗАТЕЛЬ АРТИКУЛОВ.....	165

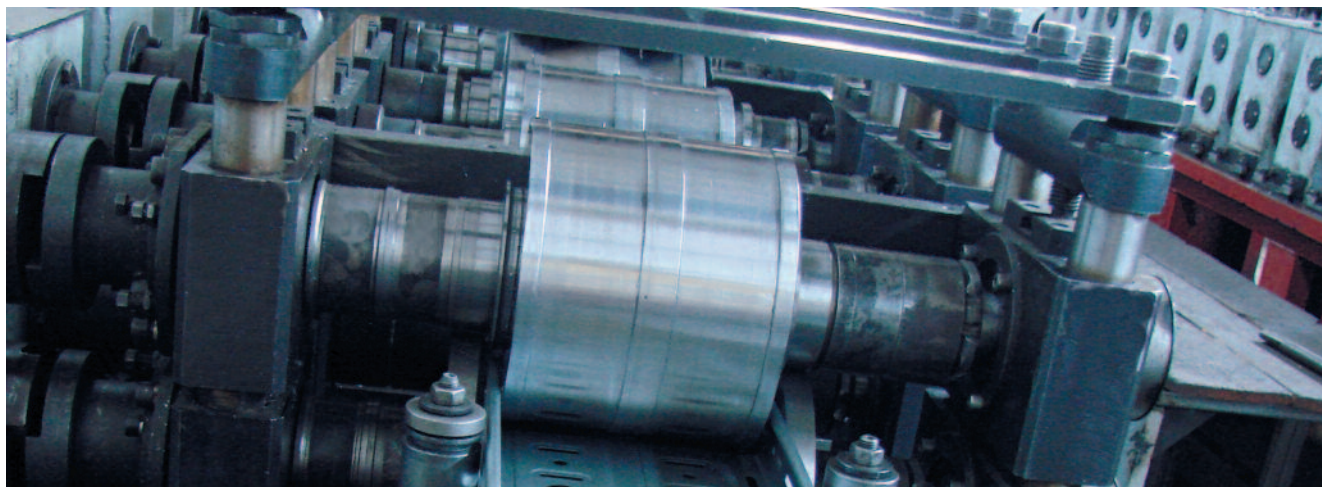


СИСТЕМА КАБЕЛЬНЫХ ЛОТКОВ OSTEC

	КОНСТРУКЦИЯ	ПРИМЕНЕНИЕ
	<p>ТУ-3449-001-61603126-09 - лотки металлические для электропроводок системы «OSTEC».</p> <p>ТУ-3449-001-61603126-2009 - лотки металлические серии «папа-мама» системы «OSTEC».</p> <p>Перфорированные и неперфорированные.</p> <p>С замковым бортом, с крышкой (закрытые) и без крышки (открытые).</p> <p>Отверстия на дне лотков оформлены, что придает им дополнительную жесткость.</p> <p>Специальные ребра жесткости на боковых стенках и на дне лотков увеличивают их несущую способность.</p> <p>«Замок» лотка имеет трубчатую конструкцию, что позволяет надежно фиксировать крышку, полностью исключает острые кромки и увеличивает жесткость лотка.</p> <p>Для более прочной фиксации крышки, в конструкции лотка предусмотрен развал стенок наружу на 4 градуса.</p>	<p>Для прокладки проводов и кабелей напряжением до 1000 В при выполнении открытых электропроводок и открытой прокладке кабельных линий. Применямы для совместной укладки силового и информационного кабеля, а также для монтажа светильников.</p>
	<p>ТУ-3449-005-61603126-10 - лотки лестничные металлические типа НЛО системы «OSTEC».</p> <p>Сконструированы на базе боковых профилей и перфорированных перемычек, которые крепятся к боковине методом «клинч-соединения».</p> <p>Боковые профили изготавливаются методом проката и имеют продольные ребра жесткости, что повышает их несущую способность.</p> <p>Перемычки из П-образного или С-образного профиля имеют отверстия для крепления кабеля при помощи пластиковых стяжек.</p>	<p>Для прокладки кабеля с большой распределенной нагрузкой.</p>
	<p>ТУ-3449-004-61603126-10 - лотки проволочные металлические для электропроводок системы «OSTEC».</p> <p>Металлические лотки сетчатой конструкции, производятся путем контактной сварки черной проволоки с последующим гальваническим цинкованием всего лотка.</p>	<p>Магистральный монтаж в сфере СКС и телекоммуникаций — для быстрого доступа, визуального контроля, чистки и вентиляции трассы. Также применимы для укладки силового кабеля, в том числе, и вместе с информационным кабелем.</p>
	<p>ТУ-3449-002-61603126-09 - кронштейны консольные настенно-потолочные системы «OSTEC».</p> <p>Универсальные аксессуары подходят для монтажа всех видов лотков OSTEC.</p> <p>Специальные аксессуары, разработанные для крепления отдельных видов лотков, обеспечивают надежность крепления и простоту монтажа.</p>	<p>Для крепления всех видов лотков OSTEC к потолку, к стене, к полу.</p>
	<p>Крепежные материалы OSTEC выполнены в соответствии с требованиями действующих стандартов.</p>	<p>Для крепления к бетону, кирпичу, природному камню, другим строительным материалам. Предназначены для всех типов монтажа от легких до наиболее ответственных креплений.</p>



О КОМПАНИИ



Компания

Компания ОСТЕК основана в 1997 году, является одним из ведущих российских производителей кабельных металлоконструкций (кабельных лотков и аксессуаров) под торговой маркой OSTEC®. Производственные мощности компании находятся в г. Электросталь (ООО «Профконструкции») и г. Калуга (ООО «Кабельные металлические конструкции»).

Филиалы и склады компании ОСТЕК на территории России находятся в Москве, Санкт-Петербурге, Краснодаре, Самаре, Екатеринбурге, Новосибирске, Хабаровске и Владивостоке. Региональные представители ОСТЕК работают в Волгограде, Казани, Уфе, Тюмени, Иркутске, Красноярске.

Миссия

Компания ОСТЕК специализируется на выпуске металлических кабельных конструкций высокого качества, позволяющих создавать кабельные трассы любой сложности. Компания ОСТЕК производит продукцию, доступную по цене в любой точке России и не уступающую лучшим мировым аналогам.

Миссия нашей компании – всегда оставаться надежным партнером наших потребителей и быть в тройке ведущих российских производителей кабеленесущих систем.

Стратегическая цель

Лидерство бренда OSTEC® на рынке кабельных металлоконструкций в России и странах СНГ за счет внедрения инноваций, стабильного качества, расширения ассортимента и улучшения клиентского сервиса.

Ассортимент

Кабельные металлоконструкции системы OSTEC представляют собой полную систему кабельных лотков, аксессуаров, настенно-потолочных консолей и подвесов, а также метизов высокого качества. В систему лотков входят: лотки-короба перфорированные и неперфорированные, лестничные лотки, проволочные лотки, монтажные профили, системы крепежа и подвесов, а также полная гамма аксессуаров ко всем перечисленным видам продукции.

Политика продаж

Компания ОСТЕК осуществляет поставку своей продукции исключительно от лица ООО «Торговый дом «Остек-Системы», через сеть его официальных дистрибьюторов, представленных в большинстве регионов Российской Федерации, в Республике Беларусь и Республике Казахстан. Региональные филиалы и представительства ОСТЕК обеспечивают логистическую и маркетинговую поддержку партнеров на всей территории Российской Федерации.

Качество

Производственный комплекс компании прошел аудит и в 2007 году получил сертификат ISO 9001:2008, применительно к производству металлических кабельных лотков-коробов, лестничных лотков, лотков проволочных и системы консольных настенно-потолочных кронштейнов к ним. Сертификат подтверждает соответствие системы менеджмента качества (СМК) требованиям международного стандарта качества семейства ISO 9000.



СЕРТИФИКАТЫ НА ПРОДУКЦИЮ



Сертификат соответствия требованиям стандарта ISO 9001:2011 (ГОСТ ISO 9001-2011) № РОСС RU.1601.14 МБСИ/ГОС



Сертификат соответствия ГОСТ ISO 9001-2011 (ISO 9001:2008) № РОСС RU.ОШ01.ОС02.СМК.00583



Сертификат климатического исполнения УХЛ, ХЛ категории размещения 1 на все типы лотков OSTEC № РОСС RU.АЮ64.Н07510



Сертификат пожарной безопасности на огнестойкую кабельную линию системы OSTEC № С-РУ.ПБ05.В.01752



Сертификат соответствия на короба и металлические лотки для электропроводки системы OSTEC на сейсмическое воздействие 9 баллов по шкале MSK № РОСС RU.ММ04.Н02258



Сертификат соответствия на кронштейны консольные настенно-потолочные типа ПП, ПН системы OSTEC на сейсмическое воздействие 9 баллов по шкале MSK № РОСС RU.ММ04.Н02437



Сертификат соответствия на кронштейны консольные настенно-потолочные типа ПП, ПН системы OSTEC № РОСС RU.ММ04.Н03401



Сертификат соответствия на лотки металлические серий ЛПМЗТ(М) и ЛНМЗТ(М), крышки и аксессуары к ним системы OSTEC № РОСС RU.АВ24.Н04497



Сертификат пожарной безопасности на лотки короба OSTEC № ДСПБ.РУ.ПР.059.В.00003



Сертификат соответствия на лотки типа УЛ(Н), УЛ(П), ПЛМ, ПЛМ(Н) и аксессуары к ним № РОСС RU.АГ98.Н10843



Сертификат пожарной безопасности на проволочные лотки OSTEC № ДСПБ.РУ.ПР.059.В.00004



Санитарное заключение на лотки OSTEC и аксессуары к ним. Регистрационный номер: 5382



Сертификат соответствия на лотки лестничные металлические типа НЛО и аксессуары к ним системы OSTEC № РОСС RU.ММ04.Н03402



Сертификат пожарной безопасности на лестничные лотки OSTEC серии НЛО № ДСПБ.РУ.ПР.059.В.00006



ТЕХНИЧЕСКИЙ РАЗДЕЛ

СИСТЕМА КАБЕЛЬНЫХ ЛОТКОВ OSTEC. Основные положения

1. Система кабельных лотков состоит из:
 - лотков металлических для электропроводок;
 - аксессуаров к лоткам;
 - системы подвесов.
2. Лотки металлические для электропроводок предназначены для прокладки в них проводов и кабелей напряжением до 1000 В при выполнении открытых электропроводок и открытой прокладки кабельных линий.
3. Лотки металлические для электропроводок состоят из модификаций:
 - лотки перфорированные металлические с крышками и без крышек;
 - лотки неперфорированные металлические с крышками и без крышек;
 - лотки лестничные металлические с крышками и без крышек;
 - лотки проволочные металлические с крышками и без крышек.
4. В зависимости от назначения основные элементы лотков подразделяются на:
 - секции прямые (для прямолинейных электропроводок);
 - секции угловые (для поворота электропроводок в горизонтальной и вертикальной плоскостях);
 - секции ответвительные (для присоединения ответвлений);
 - секции переходные (для перехода от одной ширины лотка на другую).
5. Запатентованная система кабельных лотков OSTEC соответствует требованиям ГОСТ 20803-81, ГОСТ 20783-81 и сертифицирована по классу огнестойкости: НГ, R90
6. Система кабельных лотков соответствует виду климатического исполнения УХЛ категории размещения 1 (ГОСТ 15150-69).
7. Неперфорированные лотки-короба OSTEC могут иметь класс защиты до IP44 в зависимости от применяемых аксессуаров.
8. Прокладка проводов и кабелей в лотках производится в соответствии с «Правилами Устройства Электроустановок» издание 6-е, 7-е (п. 2.1.61.).



*Примечание.
Производитель оставляет за собой право вносить изменения в технические и конструкционные данные в каталоге по мере совершенствования продукции. Опубликованная информация является ознакомительной и может быть изменена без предварительного уведомления. Для получения более подробной информации обращайтесь к вашему дистрибьютору.*



КАБЕЛЬНЫЕ ТРАССЫ OSTEC

Кабельная трасса на базе системы OSTEC - это совокупность различных элементов: кабельные лотки, кронштейны, стойки, отводы, крышки, перегородки, которые предназначены для прокладки, закрепления и хранения кабеля, конфигурации кабельной трассы в пространстве помещения. Правильно спроектированная кабельная трасса должна обеспечить простоту прокладки кабеля, надежность хранения и удобство обслуживания кабеля, пожарную защиту, а также позволять развивать кабельную систему здания в будущем. Весь этот комплекс требований легко реализуется с применением кабельных трасс на базе кабеленесущей системы OSTEC.

ЛОТКИ-КОРОБА OSTEC

Компания ОСТЕК является одним из лидеров отечественного рынка кабеленесущих систем. Производственные мощности завода ОСТЕК позволяют выпускать до 1300 км прокатных лотков-коробов в месяц. Кабельные короба системы OSTEC предназначены для открытой прокладки кабелей напряжением до 1000 вольт.

Лотки-короба перфорированные (серии ЛПМЗТ(М)) и неперфорированные (серии ЛНМЗТ(М)) выпускаются из оцинкованной стали. Конструкция лотков предусматривает трубчатый замок борта для фиксации крышки, а также быстрое соединение внахлест с использованием всего 3-х винтовых соединений, благодаря наличию ответных выштамповок («папа-мама») на их торцах. Типоразмеры лотков ЛПМЗТ(М), ЛНМЗТ(М) по высоте борта составляют 50-80-100 мм, а по ширине 50-100-200-300-400 мм, длина лотков коробов системы OSTEC составляет 2500 мм.

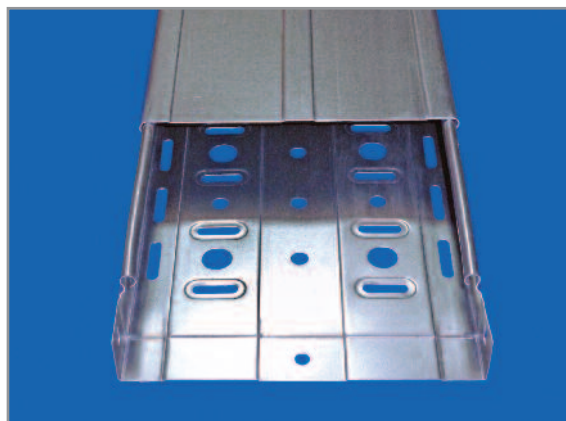
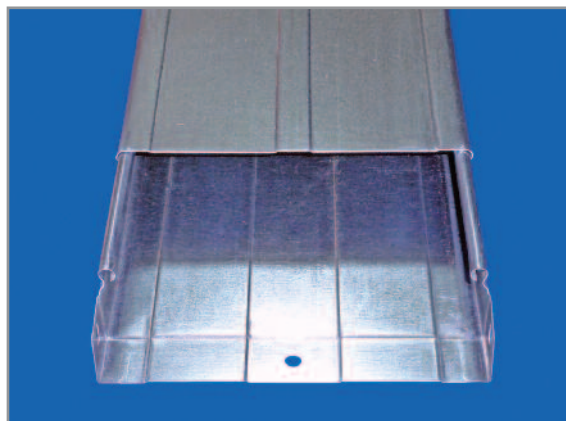
Для кабельных трасс промышленного назначения разработана серия лотков повышенной несущей способности - серия УЛ, длиной 3000 мм, высотой бортов 50-65-80-100-150-200 мм и шириной 50-100-150-200-300-400-500-600 мм.

При соединении прямых секций лотков с отводами и разветвителями используются различные типы соединителей. Для защиты кабеля от влаги, ультрафиолетового излучения, падения посторонних предметов и касания человека предусмотрены замковые крышки из стали толщиной 0,7 мм, а для обеспечения электромагнитной совместимости при прокладке в лотке силовых и информационных кабелей предусмотрены продольные перегородки, устанавливаемые на винтах, и соответствующие высоте борта лотка. Для дополнительной защиты стыков трассы до IP 44 рекомендуется устанавливать уплотнение СЗСЛ OSTEC, которое состоит из корпуса, крышки (оцинкованная сталь толщиной 0,7 мм) и комплекта самоклеящихся закрытопористых резиновых пластин, устанавливаемых внутри корпуса, непосредственно на стык лотка.

При прокладке кабельной трассы внутри и снаружи зданий и сооружений используются различные унитарные и сборные подвесы, опоры, стойки и настенно-потолочные консольные кронштейны системы OSTEC для лотков с шириной полки от 50 до 900 мм.

Все кронштейны делятся по несущей способности на 3 группы – ЛЕГКАЯ (для распределенных нагрузок не менее 100 кг), СРЕДНЯЯ (для распределенных нагрузок не менее 150 кг), ТЯЖЕЛАЯ (для распределенных нагрузок не менее 300 кг).

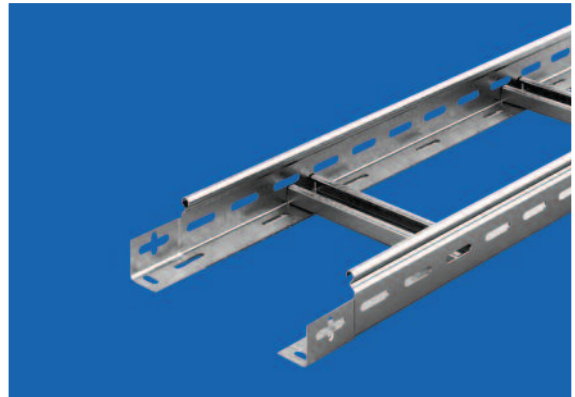
Эксплуатация лотков-коробов системы OSTEC сертифицирована по климатическому классу исполнения ХЛ, УХЛ категории размещения 1, имеется пожарный сертификат на предел огнестойкости R90 лотков системы OSTEC, а также на огнестойкую кабельную линию Е90, Е60. Лотки-короба имеют сертификат на стойкость к сейсмическому воздействию до 9 баллов по шкале MSK.



ЛЕСТНИЧНЫЕ ЛОТКИ OSTEC

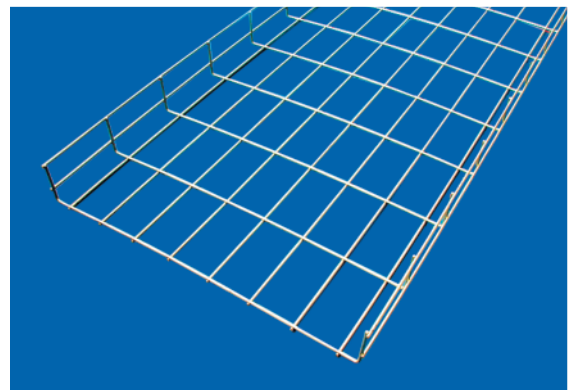
Лестничные лотки повышенной несущей способности системы OSTEC серии НЛО предназначены для открытой прокладки кабелей напряжением до 1000 вольт. Конструкция лестничных лотков серии НЛО предусматривает трубчатый замок борта для фиксации крышки, виброустойчивое клинчинговое соединение перемычек лотка, а также быстрое соединение внахлест, благодаря наличию ответных выштамповок («папа-мама») на их торцах. Типоразмеры лотков серии НЛО по высоте борта составляют 50-80-100 мм, по ширине 200-300-400-500-600 мм, длина лестничных лотков НЛО системы OSTEC составляет 3000 мм в стандартном исполнении и до 6000 мм на заказ. Боковые перфорированные профили лестничного лотка изготавливаются из стали толщиной 1,2 мм и 1,5 мм прокатным способом и геометрически повторяют боковые стенки лотков-коробов OSTEC, что позволяет использовать совместно соединители, углы, крышки и другие аксессуары.

Перекладки лестничных лотков серии НЛО имеют перфорированный С-образный профиль повышенной жесткости, не имеющий острых режущих кромок и позволяет крепить кабель не только с помощью пластиковых стяжек и вязальной проволоки через перфорацию, но и с помощью U-образных кабельных скоб (хомутов). Преимущества лестничных лотков системы OSTEC серии НЛО: соединение «папа-мама» позволяет производить монтаж трассы без использования дополнительных соединителей. Удобство соединения обеспечивает значительное повышение скорости монтажа трассы. Высокая несущая способность при небольшом весе самого лотка, как при горизонтальной, так и при вертикальной прокладке трассы. При прокладке кабельной трассы внутри и снаружи зданий и сооружений используются различные унитарные и сборные подвесы, опоры, стойки и настенно-потолочные консольные кронштейны системы OSTEC для лотков с шириной полки от 50 до 900 мм. Эксплуатация лестничных лотков серии НЛО системы OSTEC сертифицирована по климатическому классу исполнения ХЛ, УХЛ категории размещения 1, имеется пожарный сертификат на предел огнестойкости R90 лотков системы OSTEC, а также на огнестойкую кабельную линию Е60. Лотки лестничные имеют сертификат на стойкость к сейсмическому воздействию до 9 баллов по шкале MSK.



ПРОВОЛОЧНЫЕ ЛОТКИ OSTEC

Проволочные лотки системы OSTEC серии ПЛМ предназначены для открытой прокладки кабелей напряжением до 1000 вольт, а также слаботочных и телекоммуникационных кабелей. Конструкция проволочных лотков представляет собой сетчатый канал. Проволока сваривается путем автоматической контактной сварки и затем подвергается электрохимическому цинкованию. Для эксплуатации в агрессивных средах или при контакте с коррозионными веществами лотки ПЛМ можно на заказ изготовить из нержавеющей стали марки AISI 304. Основным преимуществом проволочных лотков является быстрое и легкое конфигурирование трассы путем вырезания кусочками сегментов в бортах лотка ПЛМ с последующей фиксацией универсальными винтовыми соединителями СПЛД и СПЛО. Это позволяет при монтаже проволочных лотков использовать минимум аксессуаров, повышает быстроту монтажа. Открытая проволочная структура лотка обеспечивает улучшенное охлаждение высоконагруженных кабелей, доступность их для периодического осмотра, чистки и тестирования. Кроме того, проволочные лотки системы OSTEC серии ПЛМ представляют собой сетку Фарадея и хорошо экранируют кабели от электромагнитных наводок. Проволочные лотки производятся из проволоки диаметром 3,5; 4,0 и 5,0 мм, шириной 50-100-150-200-300-400-500-600 мм и высотой борта стенок 35-60-85-105 мм. Система проволочных лотков OSTEC совместима с большинством консолей и подвесов системы OSTEC, имеет различные соединители, крышку, перегородки, спуски для вывода кабелей. Эксплуатация проволочных лотков серии ПЛМ сертифицирована по климатическому классу исполнения ХЛ, УХЛ категории размещения 1, имеется пожарный сертификат на предел огнестойкости R90, а также на огнестойкую кабельную линию Е60. Лотки проволочные системы OSTEC серии ПЛМ имеют сертификат на стойкость к сейсмическому воздействию до 9 баллов по шкале MSK. Для применения в пищевой и сельскохозяйственной отрасли на проволочные лотки системы OSTEC серии ПЛМ выдано Экспертное заключение Роспотребнадзора.



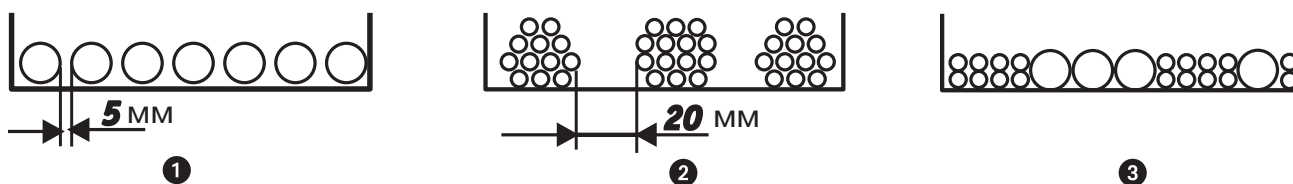


ЗАПОЛНЯЕМОСТЬ ЛОТКОВ И ТРЕБОВАНИЯ ПО УКЛАДКЕ ПРОВОДОВ

При выборе заказчиком того или иного вида лотка и соответствующего задачам способа крепления необходимо учитывать уровень предельно допустимых нагрузок на лоток, детали крепления и необходимую емкость лотка по количеству укладываемых кабелей.

«Правила устройства электроустановок» (п.2.1.61. издание 6-е, 7-е) регламентируют заполняемость лотков следующим образом: «Сумма сечений проводов и кабелей, рассчитанных по их наружным диаметрам, включая изоляцию и наружные оболочки, не должна превышать: для глухих коробов (лотков) – 35% сечения в свету; для коробов (лотков) с открываемыми крышками – 40%».

Существует несколько способов прокладки проводов и кабелей в лотках: рядами, пучками и пакетами. При этом выдерживают следующие промежутки: при однослойной прокладке – в свету 5 мм; при прокладке пучками – 20 мм; между проводами при многослойной прокладке – без промежутков.



Способы прокладки проводов и кабелей в лотках: ① – рядами, ② – пучками, ③ – многослойная

КРОНШТЕЙНЫ КОНСОЛЬНЫЕ НАСТЕННО-ПОТОЛОЧНЫЕ OSTEC

Кронштейны OSTEC, предназначены для использования на объектах промышленного и гражданского строительства, в том числе для использования в промышленно загрязненной атмосфере. Семейство настенно-потолочных консольных кронштейнов содержит ряд изделий, не имеющих отечественных аналогов и для удобства проектирования разбито на 3 группы по несущей способности.

ЛЕГКАЯ СЕРИЯ (100 кг)

К ней отнесены все существовавшие до сих пор несущие элементы: унитарные подвесы СПП, СППУ, траверсы УКП, УМ, ППД, а также подвесы с использованием шпильки, перфоленты и профилей серии ПП, подвесы (стойки) СПС, СПСу, стойки подвеса СПТ (400) (толщина 2 мм), СПТЗ (2900) (толщина 2 мм), консоли подвеса КПН (толщина 2 мм).



СРЕДНЯЯ СЕРИЯ (150 кг)

Траверсы потолочные ПКО, ПКД, подвесы (стойки) СПС(СН) (толщина 3 мм), планки подвеса СПТ(СН) (толщина 3 мм), консоли подвеса КПН(СН) (толщина 3 мм), распорка РПК (предназначена для защиты от деформации профилей при затяжке гаек и для сращивания профилей).



ТЯЖЕЛАЯ СЕРИЯ (300 кг)

Стойки и подвесы на базе двутаврового профиля IPN 80 (в разработке, данная серия находится на завершающем этапе испытаний).



ЛОТКИ OSTEC ГОРЯЧЕГО ЦИНКОВАНИЯ

Кабельные лотки OSTEC доступны в исполнении «горячее цинкование погружением». Данный вид антикоррозионной защиты используется при эксплуатации лотков OSTEC в агрессивных средах, сильно загрязненной атмосфере, тропическом климате, в тоннелях, на портовых сооружениях и т.д. При горячем цинковании в ванну с расплавом цинка, после обезжиривания и пассивации, опускается готовое изделие. В зависимости от времени выдержки толщина цинкового покрытия при горячем цинковании может составить от 40 до 200 микрон, согласно ГОСТ 9.307-89. Горячее цинкование лотков и аксессуаров позволяет значительно увеличить срок эксплуатации системы кабельных лотков OSTEC – не менее 25 лет эксплуатации в особо тяжелых условиях эксплуатации без обслуживания и ремонта со сроком эксплуатации до замены

ЛОТКИ OSTEC ИЗ НЕРЖАВЕЮЩЕЙ СТАЛИ

Кабельные лотки, аксессуары и метизы OSTEC доступны в исполнении «нержавеющая сталь». Нержавеющие лотки OSTEC применяются в агрессивных средах, сильно загрязненной промышленной атмосфере, при возможном контакте с парами кислот и щелочей, а также с агрессивными моющими средствами, применяемыми в пищевой и сельскохозяйственной промышленности. Особенно часто в пищевой промышленности применяются проволочные лотки OSTEC из нержавеющей стали AISI 304.

ЛОТКИ OSTEC ОКРАШЕННЫЕ

Кабельные лотки OSTEC доступны в исполнении «окраска эмалью». Данный вид исполнения окрашенных лотков создает не только дополнительную защиту от коррозии, но используется с целью дизайнерского оформления помещений, для окраски кабельных конструкций в корпоративные цвета, для маскировки лотка под цвет отделки медицинских, торговых помещений и т.д. Окрашенные лотки поставляются в специальной упаковке, гарантирующей сохранность декоративного покрытия. Цвет окрашенных лотков может быть любым, по желанию заказчика, в соответствии с палитрой цветов RAL.

КЛИМАТИЧЕСКИЕ ИСПОЛНЕНИЯ И УСЛОВИЯ ИСПОЛЬЗОВАНИЯ КАБЕЛЬНЫХ МЕТАЛЛОКОНСТРУКЦИЙ

Материал / виды покрытия	Климатические условия использования и места установки (по ГОСТ 15150)		Срок службы
	Наружная установка	Внутренняя установка	
Сталь без покрытия	-	"У 1.1" Отапливаемые здания и помещения	до 10 лет
Сталь, покрытая порошковой окраской	-	"У 1.1" Отапливаемые здания и помещения	до 15 лет
Сталь, оцинкованная по методу Сендзимира	"У1" Районы с умеренным климатом	"У 1.1" Отапливаемые здания и помещения	до 20 лет
	"УХЛ1" Районы с умеренным и холодным климатом	"УХЛ3" Неотапливаемые здания и помещения с возможностью образования конденсата	до 15 лет
Сталь, оцинкованная методом горячего цинкования погружением	"О1" Все макроклиматические районы на суше, зоны городов, промышленных предприятий, береговые зоны	"О4" Помещения с повышенной влажностью и производственные помещения	до 20 лет
	"М1" Районы с умеренно-холодным морским климатом	"О5" Помещения с высокой влажностью, предприятия химической и пищевой промышленности	до 15 лет
Нержавеющая сталь	"М1" Районы с умеренно-холодным морским климатом	"О5" Помещения с высокой влажностью, предприятия химической и пищевой промышленности	до 20 лет

ЗАЗЕМЛЕНИЕ

Присоединение лотков к системе уравнивания потенциалов (главной заземляющей шине) осуществляется проводником, закрепленным с помощью стандартных метизов или сваркой (ГОСТ 10434-82 «Соединения контактные электрические»). В случае замыкания фазного проводника на лоток, ток замыкания будет протекать по лотку. Сечение заземляющего проводника определяется, исходя из значений токов короткого замыкания фазных проводников на лоток по методике, изложенной в п. 1.7.126 ПУЭ.

При выполнении соединения лотков системы OSTEC между собой с помощью оригинальных соединителей системы OSTEC отношение начального (переходного) сопротивления, контактного соединения элементов лотков к сопротивлению целого участка лотка составляет не более 2-х, что удовлетворяет требованиям ГОСТ 10434-82.

ИСПОЛЬЗОВАНИЕ СИСТЕМЫ ЛОТКОВ OSTEC В КАЧЕСТВЕ ЗАЩИТНОГО РЕ-ПРОВОДНИКА

В соответствии с гл. 1.7. ПУЭ «Заземление и защитные меры электробезопасности защитные проводники (РЕ-проводники)» металлические корпуса и лотки электропроводок допускается использовать в качестве защитных проводников при условии, что конструкцией корпусов и лотков предусмотрено такое использование. Производитель допускает использование лотков-коробов системы OSTEC в качестве РЕ-проводника при соблюдении следующих условий:

- обеспечение непрерывности кабеленесущей линии на всем ее протяжении;
- обеспечение минимально необходимой площади сечения лотка и его соединений на всем протяжении линии;
- обеспечение надежного гальванического соединения элементов кабеленесущей линии;
- обеспечение регламентного обслуживания и контроля соединений.

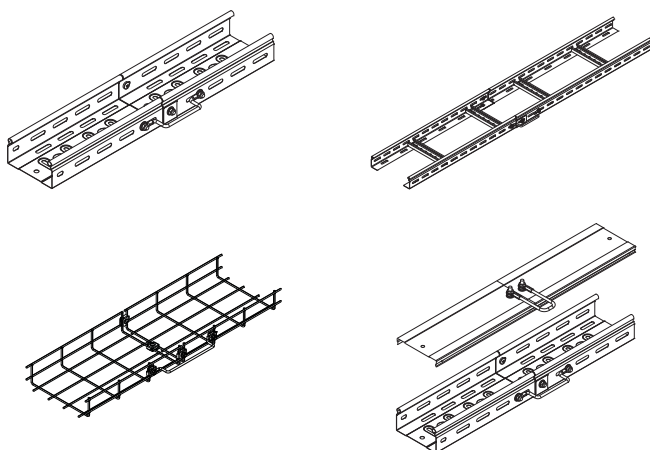
Алгоритм необходимых действий для использования лотков системы OSTEC в качестве РЕ-проводника.

1. Расчет токов короткого замыкания. Токи короткого замыкания рассчитываются для оптимального выбора кабеля и характеристик защитной аппаратуры. Этот выбор всегда первичен. В результате определяются сечения токоведущих кабелей и параметры защитной аппаратуры.

2. Расчет минимального сечения РЕ-проводника. Зная сечение токоведущего кабеля, осуществляется расчет минимального на протяжении всей трассы значения сечения лотка и его соединений в качестве защитного РЕ-проводника. При расчете минимального сечения РЕ-проводника, согласно ПУЭ п. 1.7.126, следует принимать, что материал РЕ-проводника – сталь без изоляционного покрытия, имеющая температуру окружающей среды.

3. Сопоставление полученных значений минимального сечения РЕ-проводника с площадью сечения выбираемого лотка с учетом узлов соединений на протяжении всей планируемой трассы (см. таблицу сечений). Если площадь сечения выбираемого лотка с учетом узлов соединений на протяжении всей планируемой трассы больше или равна расчетному значению минимального сечения РЕ-проводника, то данный лоток с системой соединителей может быть использован в качестве РЕ-проводника. В случае, если площадь сечения в узлах соединений меньше расчетного значения минимального сечения РЕ-проводника, требуется увеличить площадь сечения соединителей.

Для увеличения надежности гальванического соединения лотков между собой, а также увеличения общей площади сечения этих соединений допускается использование перемычек из медного проводника.



НЕОБХОДИМОСТЬ ЗАЗЕМЛЕНИЯ КРЫШЕК ЛОТКОВ СИСТЕМЫ OSTEC

1. В главе 1.7. ПУЭ «Заземление и защитные меры электробезопасности», п. 1.7.77. гласит: «Не требуется преднамеренно присоединять к нейтрали источника в системе TN и заземлять в системах IT и TT:

... съемные или открывающиеся части металлических каркасов камер распределительных устройств, шкафов, ограждений и т.п., если на съемных (открывающихся) частях не установлено электрооборудование или если напряжение установленного электрооборудования не превышает значений, указанных в 1.7.53.»

2. Крышка лотка является съемной конструкцией. На ней не предусмотрена установка электрооборудования. Кроме того, крышка не должна иметь контакта с проводником.

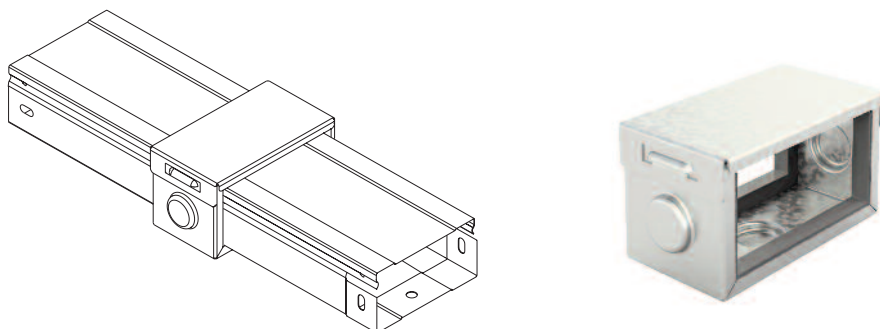
3. Вывод – согласно действующим стандартам и правилам на 1.01.2014 г. крышку лотка заземлять не требуется.

Для условий, где при монтаже кабеленесущих трасс предъявляются повышенные требования к заземлению, конструкцией крышки системы OSTEC предусмотрена возможность соединения крышек между собой с помощью перемычек из медного проводника. Перемычки должны быть закреплены болтами и обеспечивать надежную гальваническую связь.

* В данном разделе понятие «Лотки» объединяет в себе: лотки-короба, лестничные лотки, проволочные лотки системы OSTEC.

Код	Артикул	Площадь сеч., мм ²
Лотки-короба OSTEC		
012551	ЛНМЗТ(М)-50x50пр	99,55
011551	ЛПМЗТ(М)-50x50пр	97,23
012151	ЛНМЗТ(М)-100x50пр	125,18
011151	ЛПМЗТ(М)-100x50пр	119,69
012251	ЛНМЗТ(М)-200x50пр	230,37
011251	ЛПМЗТ(М)-200x50пр	215,46
012353	ЛНМЗТ(М)-300x50пр	299,95
011353	ЛПМЗТ(М)-300x50пр	282,20
012453	ЛНМЗТ(М)-400x50пр	525,00
011453	ЛПМЗТ(М)-400x50пр	490,65
012183	ЛНМЗТ(М)-100x80пр	287,60
011183	ЛПМЗТ(М)-100x80пр	261,08
012283	ЛНМЗТ(М)-200x80пр	389,10
011283	ЛПМЗТ(М)-200x80пр	354,57
012383	ЛНМЗТ(М)-300x80пр	488,90
011383	ЛПМЗТ(М)-300x80пр	449,48
012483	ЛНМЗТ(М)-400x80пр	531,09
011483	ЛПМЗТ(М)-400x80пр	410,49
012113	ЛНМЗТ(М)-100x100пр	329,10
011113	ЛПМЗТ(М)-100x100пр	295,96
012213	ЛНМЗТ(М)-200x100пр	429,10
011213	ЛПМЗТ(М)-200x100пр	387,95
012313	ЛНМЗТ(М)-300x100пр	528,90
011313	ЛПМЗТ(М)-300x100пр	480,39
012413	ЛНМЗТ(М)-400x100пр	567,09
011413	ЛПМЗТ(М)-400x100пр	446,49
Соединительные планки		
040651	СПУ-50	58,68
040681	СПУ-80	140,70
040611	СПУ-100	190,05
Соединители лотка боковые		
040551	СЛБ-50	58,08
040511	СЛБ-100	87,25
040521	СЛБ-200	142,25
040531	СЛБ-300	197,25
040541	СЛБ-400	458,63
040518	СЛБ-100 (80/100)	204,63
040528	СЛБ-200 (80/100)	304,63
040538	СЛБ-300 (80/100)	404,63
Соединители универсальные		
032751	СЛУ-50	41,45
032781	СЛУ-80/100	65,48
032851	СЛУИ-50	39,34
032881	СЛУИ-80/100	63,37
032951	СУ-50	87,27
032981	СУ-80	140,66
033051	СУП-50	33,09
033081	СУП-80	79,72
033011	СУП-100	109,07
Планки шарнирного соединения		
040351	ПШС	91,29
040381	ПШС-80	95,88
040311	ПШС-100	119,45
Перемычка (6мм ² , Cu)		6,00
Перемычка (10мм ² , Cu)		10,00

IP - СИСТЕМА ЗАЩИТЫ КАБЕЛЬНЫХ ЛОТКОВ OSTEC



В соответствии с требованиями ГОСТ Р 50571 (п.528.2.2) в местах, где электропроводка проходит под сетями, подверженными выделению конденсата (такими, как сети воды, пара или газа) следует предусматривать меры для защиты электропроводки от их вредного воздействия.

Для дополнительной защиты стыка неперфорированных лотков с установленными крышками рекомендуется устанавливать систему защиты для стыка лотка IP44 СЗСЛ OSTEC, которое состоит из корпуса, крышки (оцинкованная сталь толщиной 0,7мм) и комплекта самоклеящихся закрытопористых резиновых пластин*, устанавливаемых внутри корпуса непосредственно на стык лотка.

Благодаря применению системы защиты для стыка лотка IP44 СЗСЛ OSTEC кабельную трассу из лотков OSTEC можно построить с дополнительной защитой до IP44. Уплотнение подходит к неперфорированным лоткам, стыкуемым внахлест (соединение «папа-мама») и собирается непосредственно после укладки кабеля, путем защелкивания крышки поверх самоклеящихся неопреновых пластин, которую в ходе эксплуатации можно легко демонтировать. Степень защиты IP остальных видов лотка приведена ниже.

СТЕПЕНИ ЗАЩИТЫ КАБЕЛЯ ПО ГОСТ 14254 В ЛОТКАХ OSTEC

IP 00 – лотки перфорированные и неперфорированные без крышки

IP 20 – лотки перфорированные с крышкой

IP 40 – лоток неперфорированный с крышкой

IP 44 – лоток неперфорированный с уплотнением

Типоразмеры лотков от 50x50 до 400x100мм.

Степень защиты IP расшифровывается согласно значению первой и второй цифр в аббревиатуре, где первая цифра означает возможность проникновения предметов и частиц внутрь конструкции, а вторая – воды. В приведенной ниже таблице показано, какими методами определяются степени защиты.

Наглядная таблица степени защиты IP

Твердые тела			Вода		
Индекс	Степень защиты	Характеристика	Характеристика	Степень защиты	Индекс
0	Отсутствие защиты	Отсутствие защиты от случайного контакта и инородных тел	Отсутствие защиты	Отсутствие защиты от влаги	0
1	Защита от крупных инородных тел	Защита от контакта с рукой человека на большой площади и защита от крупных твердых инородных тел диаметром > 50 мм	Защита от капель воды, падающих вертикально	Защита от капель	1
2	Защита от инородных тел среднего размера	Защита от контакта с пальцами руки человека и защита от небольших твердых инородных тел диаметром > 12 мм	Защита от капель воды, падающих под углом до 15°	Защита от капель	2
3	Защита от инородных тел небольшого размера	Защита от инструмента, проводов или подобных им объектов диаметром > 2.5 мм и от небольших инородных тел диаметром > 2.5 мм	Защита от капель воды, падающих под углом до 60°	Защита от брызг	3
4	Защита от гранулообразных инородных тел	Защита от инструмента, проводов или подобных им объектов диаметром > 1 мм и от небольших инородных тел диаметром > 1 мм	Защита от воды, льющейся со всех направлений	Защита от брызг	4
5	Защита от оседающей пыли	Полная защита от контакта. Защита от внутренних повреждений оборудования вследствие пылевых отложений	Защита от струй воды, льющихся под давлением со всех направлений	Защита от струи	5
6	Защита от проникновения пыли	Полная защита от контакта. Защита от проникновения пыли	Защита от кратковременного затопления	Защита от затопления	6
			Защита от временного конденсата	Защита от конденсата	7
			Защита от воды под давлением (полное погружение)	Полная защита от влаги (герметичность)	8

*Пластина из эластичного, закрытопористого материала EPDM, с прямоугольным сечением, монтируется по всему периметру корпуса уплотнения и обеспечивает дополнительную защиту от влаги и пыли. При монтаже необходимо удалить антиадгезионную бумагу с полосы уплотнителя. Липкая лента надежно фиксирует уплотнитель на поверхности. Рабочий диапазон температур самоклеящейся пористой резины от – 30 до + 70°С.



OSTEC-СПЕЦ: ПРОЕКТИРОВАНИЕ КАБЕЛЬНЫХ ТРАСС

Программа «OSTEC-Спец» представляет собой вторую версию программного продукта, позволяющего составлять спецификации кабельных трасс различной конфигурации и назначения, а также составлять смету. Программа разработана для более удобной работы потребителей и проектировщиков с кабеленесущей системой OSTEC, имеет понятный Windows интерфейс и легко осваивается пользователями. Программа не требует инсталляции и распространяется бесплатно. Актуальную версию программы можно скачать с сайта www.ostec.ru.

С помощью программы «OSTEC-Спец» можно:

- Посчитать необходимое, в зависимости от длины трассы, количество прямых секций, для металлических лотков трех типов: лотков-коробов, проволочных и лестничных.
- Выбрать необходимые аксессуары и посчитать необходимые к ним соединители и метизы.
- Выбрать варианты подвесов, рассчитать количество отдельных элементов/комплектующих подвесов и крепежа.
- Составить спецификацию с каталожными кодами, артикулами и количеством изделий с возможностью ее редакции.

Ключевые особенности «OSTEC-Спец»:

- Работа в программе в терминах проекта: один проект - одна спецификация, причем в проекте может быть как несколько фрагментов трасс, так и несколько независимых трасс.
- Возможность в одной спецификации использовать лотки различных серий (лотки-короба, лестничные, проволочные).
- Расчеты многоуровневых и двухсторонних трасс.
- Подбор подвесов в виде «конструктора» на основе совместимости отдельных элементов.
- Создание спецификации по требованиям ГОСТ.
- Возможность загрузки тарифа с официального сайта и создание спецификации с ценами (сметы).

Программа «OSTEC-Спец» позволяет рассчитать количество прямых секций, соединителей, и метизов, подобрать и рассчитать количество аксессуаров, подвесов и крепежа для всех типов лотков: лотков-коробов, проволочных, лестничных. Данная процедура включает в себя три последовательных шага: выбор типа лотка, соединителя/аксессуара и типа несущего элемента. В качестве информационной поддержки пользователей в программе «OSTEC-Спец» реализована функция «Каталог», которая позволяет: выбрать продукт по коду, артикулу, названию или по структуре каталога, осуществлять поиск нужной позиции по ключевому слову. В Каталоге программы также имеется такой функционал, как просмотр рисунков и описания по выбранной позиции, просмотр совместимых изделий, добавление выбранных позиций в проект.



АЛЬБОМ ТИПОВЫХ КОНСТРУКТОРСКИХ РЕШЕНИЙ OSTEC

Альбом типовых конструкторских решений (АТКР) содержит чертежи типовых узлов кабеленесущих конструкций системы (КНС) OSTEC. Чертежи альбома типовых конструкторских решений предназначены для использования в качестве чертежей в составе проектов инженерных систем зданий и сооружений. Альбом в целом или частями может быть использован как отдельный прилагаемый документ в составе проекта. Чертежи альбома могут быть использованы для составления инструкций по сборке кабеленесущих конструкций, технологических карт, проектов производства работ. Специфицирующие таблицы чертежей могут быть использованы для составления заказных спецификаций и комплектации объектов.

Чертежи альбома не предназначены для использования в качестве конструкторской и технологической документации при производстве деталей и узлов заводского изготовления. Альбом распространяется в печатном и электронном виде (AutoCAD dwg и pdf).

Основой для разработки Альбома являются:

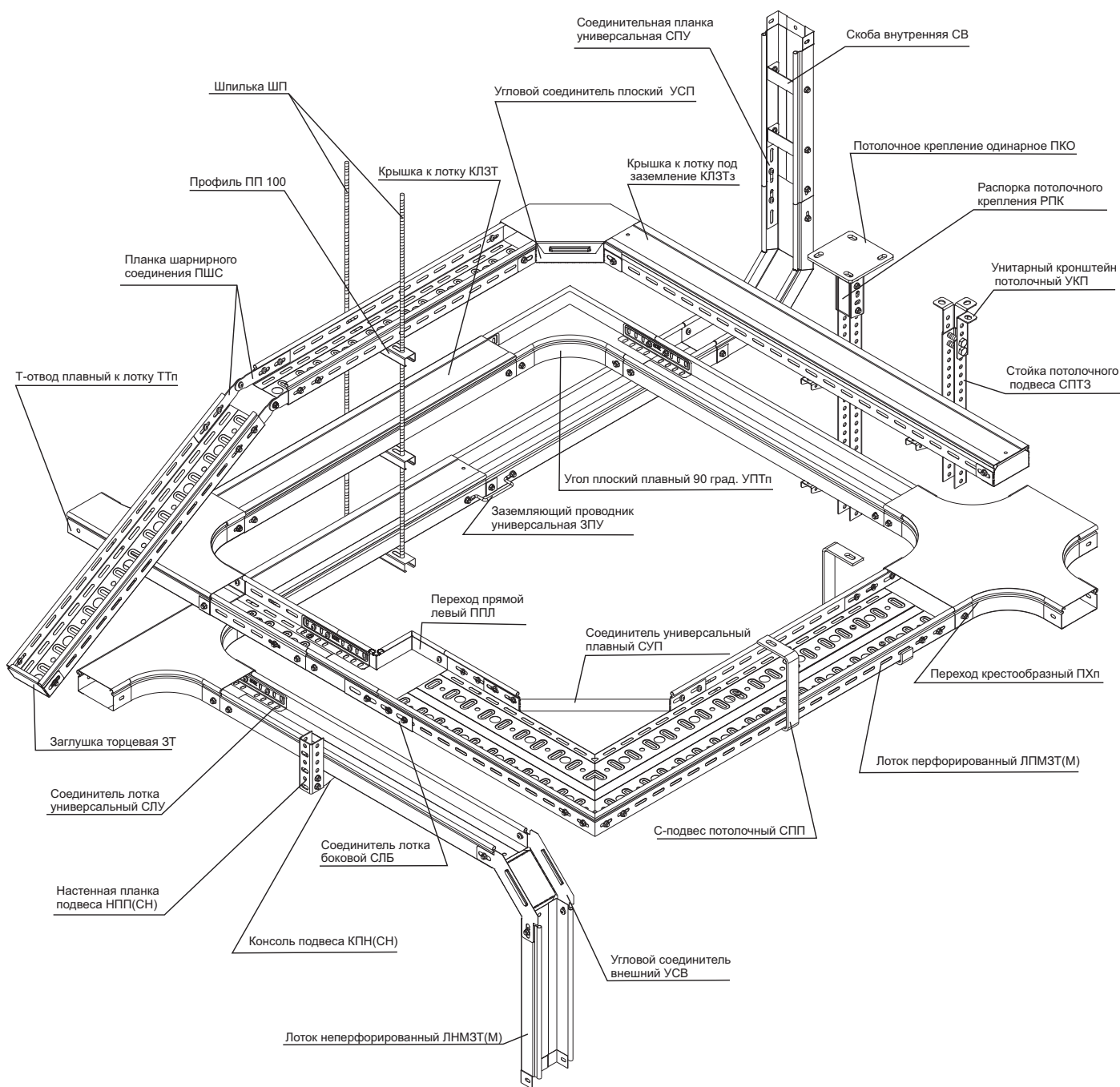
- Официальный каталог компании OSTEC
- Подлинные чертежи на детали и узлы производства компании OSTEC
- Рекомендации по применению КНС компании OSTEC
- Действующие нормативные документы

Альбом типовых конструкторских решений распространяется бесплатно, без каких либо ограничений, включая копирование чертежей. Указание источника (ссылка) не обязательна. Использование чертежей АТКР не исключает выполнение проверочных или проектных расчетов несущей способности КНС. АТКР не исключает применение других вариантов сборки узлов КНС. В любом случае, выбор конкретного конструкторского решения остается за проектировщиком.





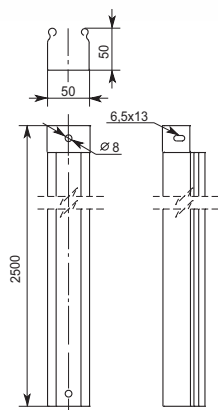
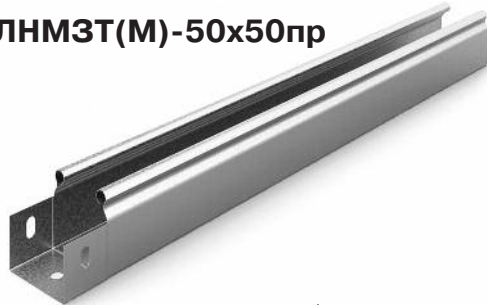
1. ЛОТКИ-КОРОБА OSTEC



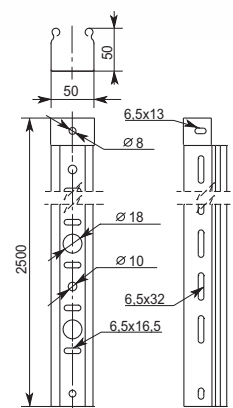


1.1 ЛОТКИ-КОРОБА OSTEC СЕРИЙ ЛНМЗТ(М) И ЛПМЗТ(М)

Лоток неперфорированный ЛНМЗТ(М)-50x50пр



Лоток перфорированный ЛПМЗТ(М)-50x50пр



Материал Рулонная сталь. Исполнения: сталь, оцинкованная по методу Сендзимира; окрашенные лотки

Марка стали 08 ПС

Конструкция Дополнительные ребра жесткости на дне лотка увеличивают несущую способность лотка

Замок лотка имеет трубчатую конструкцию, что исключает острые кромки и увеличивает несущую способность лотка

Способ изготовления Прокат

При заполнении лотка максимальным теоретическим количеством кабеля (Шт.) указанного диаметра (D) и удельного веса (M) расчетная кабельная нагрузка (Q) позволяет установить опоры на расстояние Δ.

Кабель	D, мм	M, кН/м	Шт.	Q, кН/м	Δ, м
3x1.5	10,1	0,0016	21	0,0336	2,5
5x2.5	14,6	0,0035	8	0,028	2,5
5x6	20,2	0,0072	5	0,036	2,5
5x16	30,9	0,017	1	0,017	2,5
4x70	49,7	0,05	-	-	-

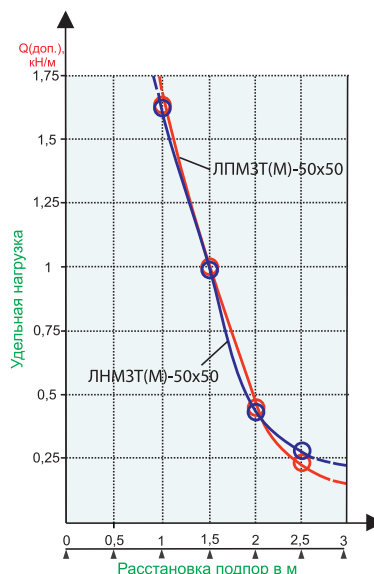


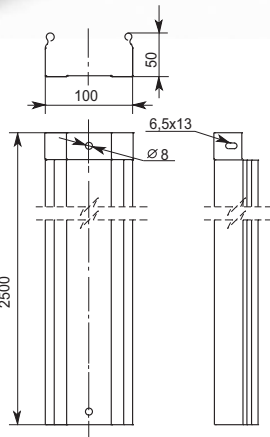
График отражает безопасную рабочую нагрузку (БРН - максимальная нагрузка, которая может быть безопасно приложена к системе в нормальных условиях), рекомендуемую к применению при проектировании кабельных трасс. БРН составляет 80% от данных, полученных при испытаниях на нагрузку по ГОСТ Р 52868-2007 с соблюдением следующих условий:

- Лотки прикреплены к опорам с помощью винтов и гаек;
- Монтаж - горизонтальный;
- Опоры считаются жесткими;
- Нагрузка равномерно распределена (как продольно, так и поперечно);
- Отсутствие соединений на конечных пролетах;
- Максимальное линейное перемещение 1/100 от расстояния между опорами;
- Максимальное поперечное перемещение 1/20 от ширины лотка.

Код исполнения		Артикул	Размеры, мм	Толщина металла, мм	Вес, кг/м	Полезная площадь сечения, см ²	Нагрузка Q, кН/м, (L-расстояние между опорами, мм)				Упак., м
Сендзимир	Окрашенные						L=1000	L=1500	L=2000	L=2500	
012551	212553	ЛНМЗТ(М)-50x50пр	50x50x2500	0,55	0,77	24,22	1,63	1,01	0,46	0,28	30
011551	211551	ЛПМЗТ(М)-50x50пр	50x50x2500	0,55	0,71	24,22	1,64	1,02	0,48	0,23	30



Лоток неперфорированный ЛНМЗТ(М)-100x50пр



Лоток перфорированный ЛПМЗТ(М)-100x50пр

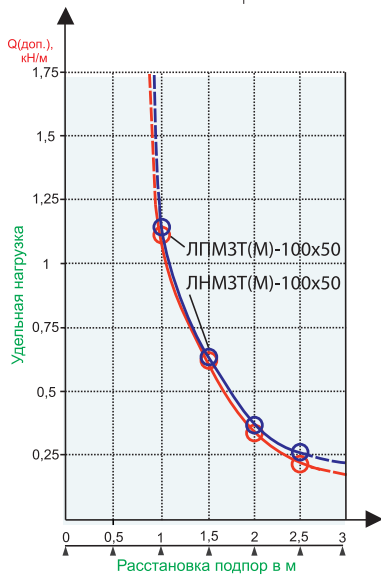
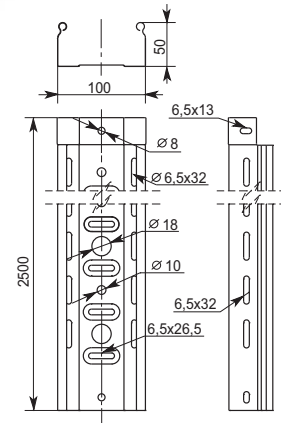


График отражает безопасную рабочую нагрузку (БРН - максимальная нагрузка, которая может быть безопасно приложена к системе в нормальных условиях), рекомендуемую к применению при проектировании кабельных трасс. БРН составляет 80% от данных, полученных при испытаниях на нагрузку по ГОСТ Р 52868-2007 с соблюдением следующих условий:

- Лотки прикреплены к опорам с помощью винтов и гаек;
- Монтаж - горизонтальный;
- Опоры считаются жесткими;
- Нагрузка равномерно распределена (как продольно, так и поперечно);
- Отсутствие соединений на конечных пролетах;
- Максимальное линейное перемещение 1/100 от расстояния между опорами;
- Максимальное поперечное перемещение 1/20 от ширины лотка.

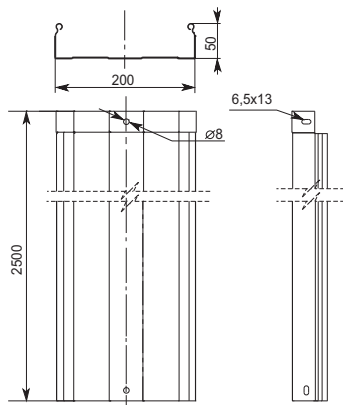
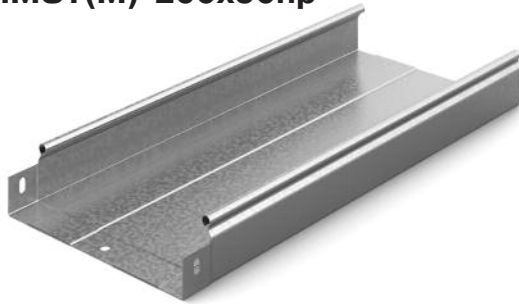
- Материал** Рулочная сталь. Исполнения: сталь, оцинкованная по методу Сендзимира; окрашенные лотки
- Марка стали** 08 ПС
- Конструкция** Дополнительные ребра жесткости на дне лотка увеличивают несущую способность лотка
- Замок лотка имеет трубчатую конструкцию, что исключает острые кромки и увеличивает несущую способность лотка
- Способ изготовления** Прокат

При заполнении лотка максимальным теоретически количеством кабеля (Шт.) указанного диаметра (D) и удельного веса (M) расчетная кабельная нагрузка (Q) позволяет установить опоры на расстояние Δ.

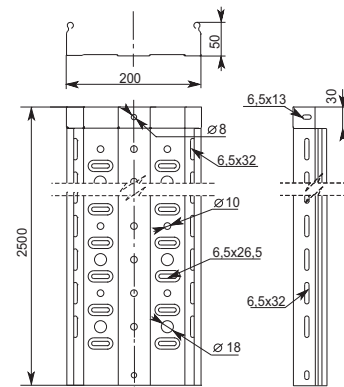
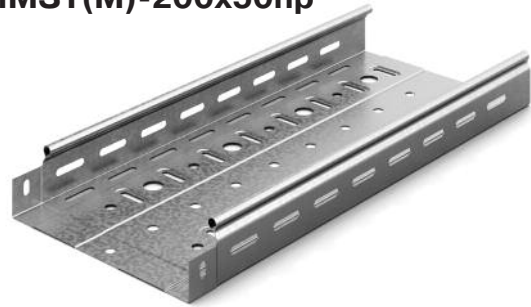
Кабель	D, мм	M, кН/м	Шт.	Q, кН/м	Δ, м
3x1.5	10,1	0,0016	43	0,0688	2,5
5x2.5	14,6	0,0035	17	0,0595	2,5
5x6	20,2	0,0072	7	0,0504	2,5
5x16	30,9	0,017	3	0,051	2,5
4x70	49,7	0,05	1	0,05	2,5

Код исполнения		Артикул	Размеры, мм	Толщина металла, мм	Вес, кг/м	Полезная площадь сечения, см ²	Нагрузка Q, кН/м (L-расстояние между опорами, мм)				Упак., м
Сендзимира	Окрашенные						L=1000	L=1500	L=2000	L=2500	
012151	212153	ЛНМЗТ(М)-100x50пр	100x50x2500	0,55	0,91	48,44	1,14	0,67	0,39	0,26	20
011151	211151	ЛПМЗТ(М)-100x50пр	100x50x2500	0,55	0,84	48,44	1,11	0,67	0,31	0,21	20

Лоток неперфорированный ЛНМЗТ(М)-200x50пр



Лоток перфорированный ЛПМЗТ(М)-200x50пр



Материал Рулонная сталь. Исполнения: сталь, оцинкованная по методу Сендзимира; окрашенные лотки

Марка стали 08 ПС

Конструкция Дополнительные ребра жесткости на дне лотка увеличивают несущую способность лотка

Замок лотка имеет трубчатую конструкцию, что исключает острые кромки и увеличивает несущую способность лотка

Способ изготовления Прокат

При заполнении лотка максимальным теоретически количеством кабеля (Шт.) указанного диаметра (D) и удельного веса (M) расчетная кабельная нагрузка (Q) позволяет установить опоры на расстояние Δ.

Кабель	D, мм	M, кН/м	Шт.	Q, кН/м	Δ, м
3x1.5	10,1	0,0016	93	0,1488	2,5
5x2.5	14,6	0,0035	38	0,133	2,5
5x6	20,2	0,0072	17	0,1224	2,5
5x16	30,9	0,017	6	0,102	2,5
4x70	49,7	0,05	3	0,15	2,5

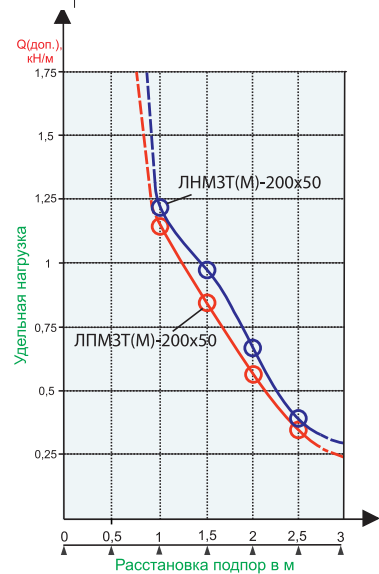


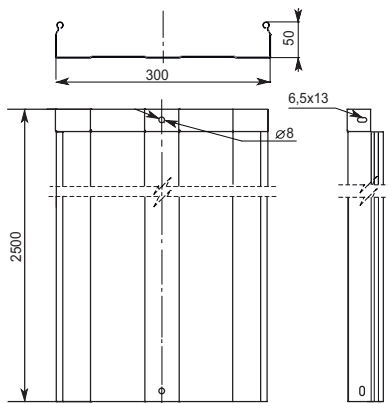
График отражает безопасную рабочую нагрузку (БРН - максимальная нагрузка, которая может быть безопасно приложена к системе в нормальных условиях), рекомендуемую к применению при проектировании кабельных трасс. БРН составляет 80% от данных, полученных при испытаниях на нагрузку по ГОСТ Р 52868-2007 с соблюдением следующих условий:

- Лотки прикреплены к опорам с помощью винтов и гаек;
- Монтаж - горизонтальный;
- Опоры считаются жесткими;
- Нагрузка равномерно распределена (как продольно, так и поперечно);
- Отсутствие соединений на конечных пролетах;
- Максимальное линейное перемещение 1/100 от расстояния между опорами;
- Максимальное поперечное перемещение 1/20 от ширины лотка.

Код исполнения		Артикул	Размеры, мм	Толщина металла, мм	Вес, кг/м	Полезная площадь сечения, см ²	Нагрузка Q, кН/м (L-расстояние между опорами, мм)				Упак., м
Сендзимир	Окрашенные						L=1000	L=1500	L=2000	L=2500	
012251	212251	ЛНМЗТ(М)-200x50пр	200x50x2500	0,70	1,77	98,44	1,20	0,91	0,66	0,36	10
011251	211251	ЛПМЗТ(М)-200x50пр	200x50x2500	0,70	1,61	98,44	1,14	0,71	0,55	0,34	10



Лоток неперфорированный ЛНМЗТ(М)-300x50пр



Лоток перфорированный ЛПМЗТ(М)-300x50пр

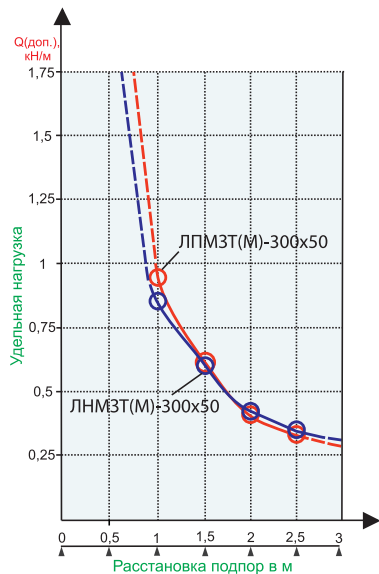
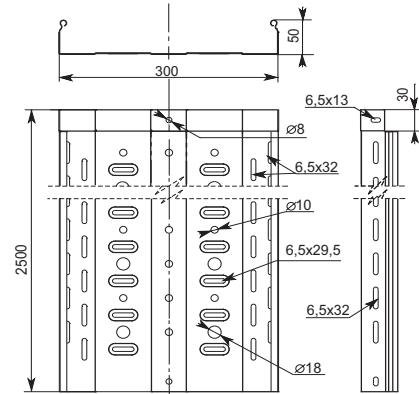


График отражает безопасную рабочую нагрузку (БРН - максимальная нагрузка, которая может быть безопасно приложена к системе в нормальных условиях), рекомендуемую к применению при проектировании кабельных трасс. БРН составляет 80% от данных, полученных при испытаниях на нагрузку по ГОСТ Р 52868-2007 с соблюдением следующих условий:

- Лотки прикреплены к опорам с помощью винтов и гаек;
- Монтаж - горизонтальный;
- Опоры считаются жесткими;
- Нагрузка равномерно распределена (как продольно, так и поперечно);
- Отсутствие соединений на конечных пролетах;
- Максимальное линейное перемещение 1/100 от расстояния между опорами;
- Максимальное поперечное перемещение 1/20 от ширины лотка.

- Материал** Рулонная сталь. Исполнения: сталь, оцинкованная по методу Сендимира; окрашенные лотки
- Марка стали** 08 ПС
- Конструкция** Дополнительные ребра жесткости на дне лотка увеличивают несущую способность лотка
- Замок лотка имеет трубчатую конструкцию, что исключает острые кромки и увеличивает несущую способность лотка
- Способ изготовления** Прокат

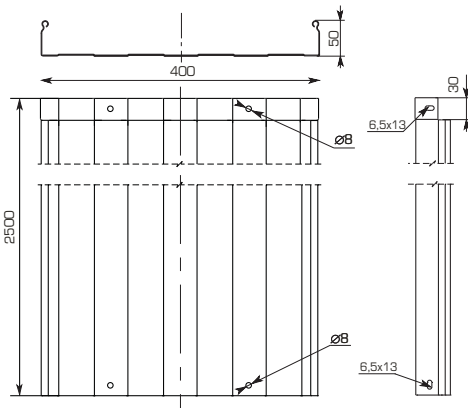
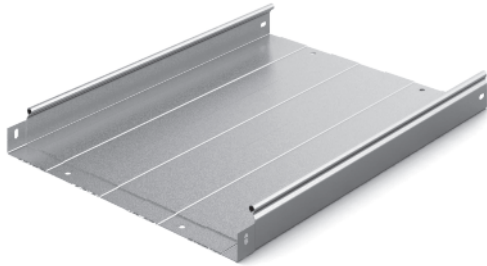
При заполнении лотка максимальным теоретическим количеством кабеля (Шт.) указанного диаметра (D) и удельного веса (M) расчетная кабельная нагрузка (Q) позволяет установить опоры на расстояние Δ.

Кабель	D, мм	M, кН/м	Шт.	Q, кН/м	Δ, м
3x1.5	10,1	0,0016	143	0,2288	2,5
5x2.5	14,6	0,0035	59	0,2065	2,5
5x6	20,2	0,0072	27	0,1944	2,5
5x16	30,9	0,017	9	0,153	2,5
4x70	49,7	0,05	6	0,3	2,5

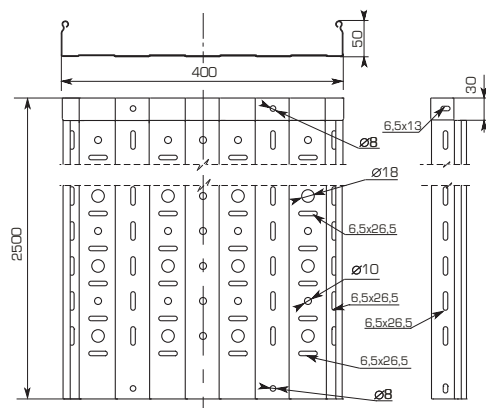
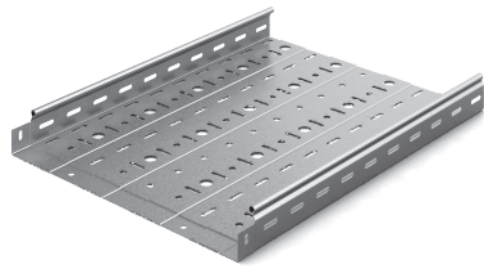
Код исполнения		Артикул	Размеры, мм	Толщина металла, мм	Вес, кг/м	Полезная площадь сечения, см ²	Нагрузка Q, кН/м (L-расстояние между опорами, мм)				Упак., м
Сендимира	Окрашенные						L=1000	L=1500	L=2000	L=2500	
012353	212353	ЛНМЗТ(М)-300x50пр	300x50x2500	0,70	2,32	147,44	0,80	0,58	0,45	0,35	10
011353	211353	ЛПМЗТ(М)-300x50пр	300x50x2500	0,70	2,10	147,44	0,94	0,59	0,44	0,33	10



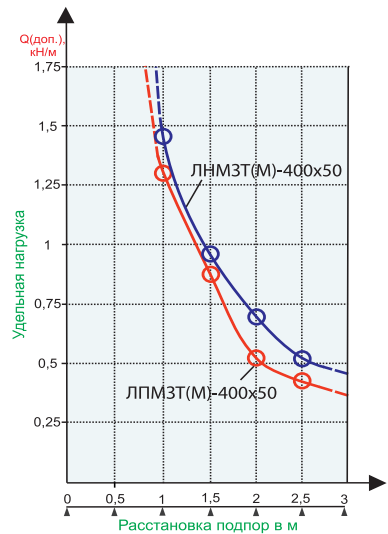
Лоток неперфорированный ЛНМЗТ(М)-400x50пр



Лоток перфорированный ЛПМЗТ(М)-400x50пр



- Материал** Рулонная сталь. Исполнения: сталь, оцинкованная по методу Сендзимира; окрашенные лотки 08 ПС
- Марка стали** 08 ПС
- Конструкция** Дополнительные ребра жесткости на дне лотка увеличивают несущую способность лотка
Замок лотка имеет трубчатую конструкцию, что исключает острые кромки и увеличивает несущую способность лотка
- Способ изготовления** Прокат



При заполнении лотка максимальным теоретически количеством кабеля (Шт.) указанного диаметра (D) и удельного веса (M) расчетная кабельная нагрузка (Q) позволяет установить опоры на расстояние Δ.

Кабель	D, мм	M, кН/м	Шт.	Q, кН/м	Δ, м
3x1.5	10,1	0,0016	193	0,3088	2,5
5x2.5	14,6	0,0035	80	0,28	2,5
5x6	20,2	0,0072	37	0,2664	2,5
5x16	30,9	0,017	12	0,204	2,5
4x70	49,7	0,05	8	0,4	2,5

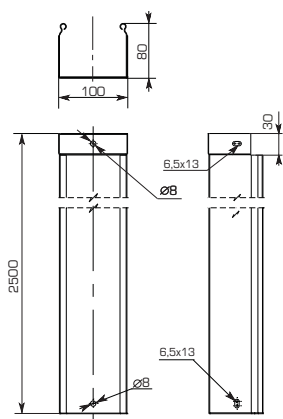
График отражает безопасную рабочую нагрузку (БРН - максимальная нагрузка, которая может быть безопасно приложена к системе в нормальных условиях), рекомендуемую к применению при проектировании кабельных трасс. БРН составляет 80% от данных, полученных при испытаниях на нагрузку по ГОСТ Р 52868-2007 с соблюдением следующих условий:

- Лотки прикреплены к опорам с помощью винтов и гаек;
- Монтаж - горизонтальный;
- Опоры считаются жесткими;
- Нагрузка равномерно распределена (как продольно, так и поперечно);
- Отсутствие соединений на конечных пролетах;
- Максимальное линейное перемещение 1/100 от расстояния между опорами;
- Максимальное поперечное перемещение 1/20 от ширины лотка.

Код исполнения	Артикул	Размеры, мм	Толщина металла, мм	Вес, кг/м	Полезная площадь сечения, см ²	Нагрузка Q, кН/м (L-расстояние между опорами, мм)				Упак., м
						L=1000	L=1500	L=2000	L=2500	
012453	212453	ЛНМЗТ(М)-400x50пр	400x50x2500	1,00	3,88	1,98	0,96	0,70	0,55	5
011453	211453	ЛПМЗТ(М)-400x50пр	400x50x2500	1,00	3,49	1,28	0,85	0,57	0,44	5



Лоток неперфорированный ЛНМЗТ(М)-100x80пр



Лоток перфорированный ЛПМЗТ(М)-100x80пр

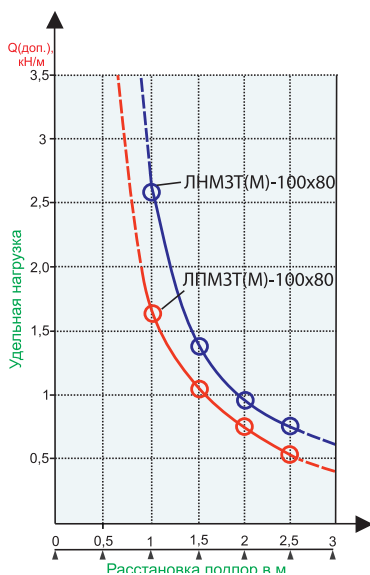
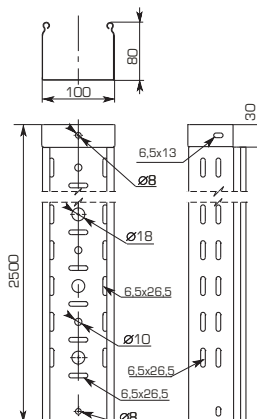
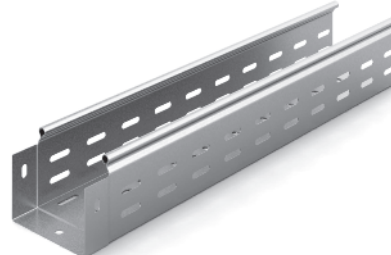


График отражает безопасную рабочую нагрузку (БРН - максимальная нагрузка, которая может быть безопасно приложена к системе в нормальных условиях), рекомендуемую к применению при проектировании кабельных трасс. БРН составляет 80% от данных, полученных при испытаниях на нагрузку по ГОСТ Р 52868-2007 с соблюдением следующих условий:

- Лотки прикреплены к опорам с помощью винтов и гаек;
- Монтаж - горизонтальный;
- Опоры считаются жесткими;
- Нагрузка равномерно распределена (как продольно, так и поперечно);
- Отсутствие соединений на конечных пролетах;
- Максимальное линейное перемещение 1/100 от расстояния между опорами;
- Максимальное поперечное перемещение 1/20 от ширины лотка.

Материал

Рулонная сталь. Исполнения: сталь, оцинкованная по методу Сендзимира; окрашенные лотки

Марка стали

08 ПС

Конструкция

Дополнительные ребра жесткости на дне лотка увеличивают несущую способность лотка

Замок лотка имеет трубчатую конструкцию, что исключает острые кромки и увеличивает несущую способность лотка

Способ изготовления

Прокат

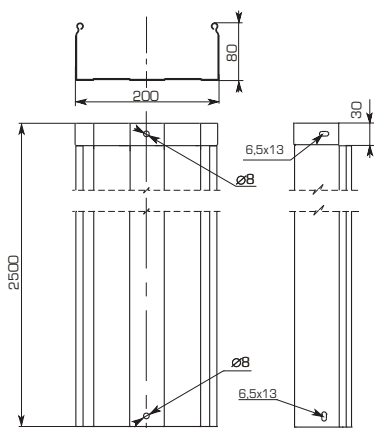
При заполнении лотка максимальным теоретически количеством кабеля (Шт.) указанного диаметра (D) и удельного веса (M) расчетная кабельная нагрузка (Q) позволяет установить опоры на расстояние Δ.

Кабель	D, мм	M, кН/м	Шт.	Q, кН/м	Δ, м
3x1.5	10,1	0,0016	77	0,1232	2,5
5x2.5	14,6	0,0035	33	0,1155	2,5
5x6	20,2	0,0072	14	0,1008	2,5
5x16	30,9	0,017	5	0,085	2,5
4x70	49,7	0,05	2	0,1	2,5

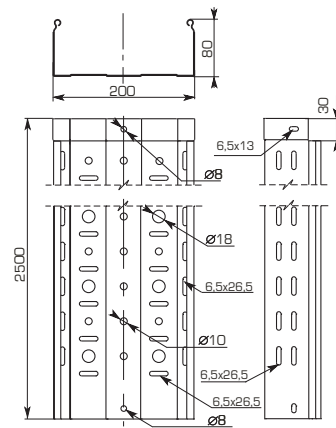
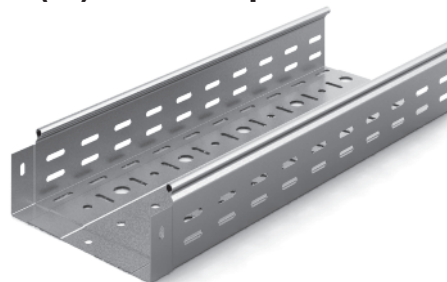
Код исполнения		Артикул	Размеры, мм	Толщина металла, мм	Вес, кг/м	Полезная площадь сечения, см ²	Нагрузка Q, кН/м (L-расстояние между опорами, мм)				Упак., м
Сендзимир	Окрашенные						L=1000	L=1500	L=2000	L=2500	
012183	212183	ЛНМЗТ(М)-100x80пр	100x80x2500	1,00	2,11	77,42	2,13	1,34	0,93	0,72	5
011183	211183	ЛПМЗТ(М)-100x80пр	100x80x2500	1,00	1,94	77,42	1,60	1,05	0,72	0,57	5



Лоток неперфорированный ЛНМЗТ(М)-200x80пр



Лоток перфорированный ЛПМЗТ(М)-200x80пр



Материал Рулонная сталь. Исполнения: сталь, оцинкованная по методу Сендимира; окрашенные лотки

Марка стали 08 ПС

Конструкция Дополнительные ребра жесткости на дне лотка увеличивают несущую способность лотка

Замок лотка имеет трубчатую конструкцию, что исключает острые кромки и увеличивает несущую способность лотка

Способ изготовления Прокат

При заполнении лотка максимальным теоретически количеством кабеля (Шт.) указанного диаметра (D) и удельного веса (M) расчетная кабельная нагрузка (Q) позволяет установить опоры на расстояние Δ.

Кабель	D, мм	M, кН/м	Шт.	Q, кН/м	Δ, м
3x1.5	10,1	0,0016	167	0,2672	2,5
5x2.5	14,6	0,0035	75	0,2625	2,5
5x6	20,2	0,0072	34	0,2448	2,5
5x16	30,9	0,017	11	0,187	2,5
4x70	49,7	0,05	3	0,15	2,5

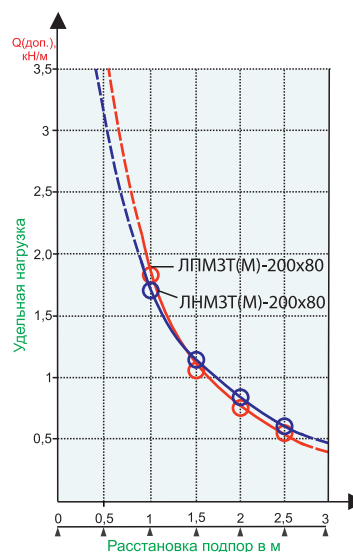


График отражает безопасную рабочую нагрузку (БРН - максимальная нагрузка, которая может быть безопасно приложена к системе в нормальных условиях), рекомендуемую к применению при проектировании кабельных трасс. БРН составляет 80% от данных, полученных при испытаниях на нагрузку по ГОСТ Р 52868-2007 с соблюдением следующих условий:

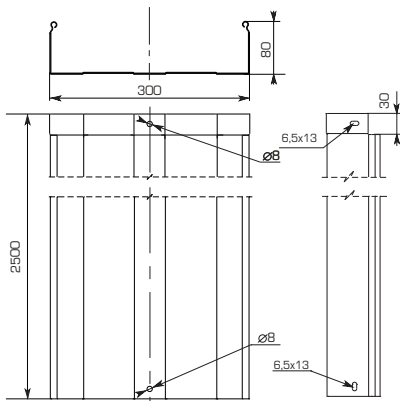
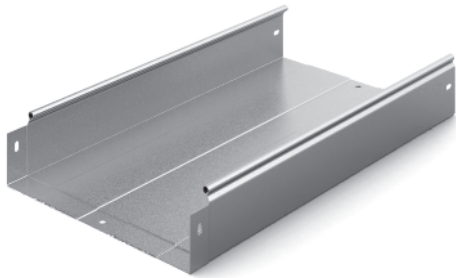
- Лотки прикреплены к опорам с помощью винтов и гаек;
- Монтаж - горизонтальный;
- Опоры считаются жесткими;
- Нагрузка равномерно распределена (как продольно, так и поперечно);
- Отсутствие соединений на конечных пролетах;
- Максимальное линейное перемещение 1/100 от расстояния между опорами;
- Максимальное поперечное перемещение 1/20 от ширины лотка.

Код исполнения		Артикул	Размеры, мм	Толщина металла, мм	Вес, кг/м	Полезная площадь сечения, см²	Нагрузка Q, кН/м (L-расстояние между опорами, мм)				Упак., м
Сендзимир	Окрашенные						L=1000	L=1500	L=2000	L=2500	
012283	212283	ЛНМЗТ(М)-200x80пр	200x80x2500	1,00	2,84	156,42	1,71	1,13	0,83	0,59	5
011283	211283	ЛПМЗТ(М)-200x80пр	200x80x2500	1,00	2,62	156,42	1,78	1,06	0,77	0,60	5





Лоток неперфорированный ЛНМЗТ(М)-300x80пр



Лоток перфорированный ЛПМЗТ(М)-300x80пр

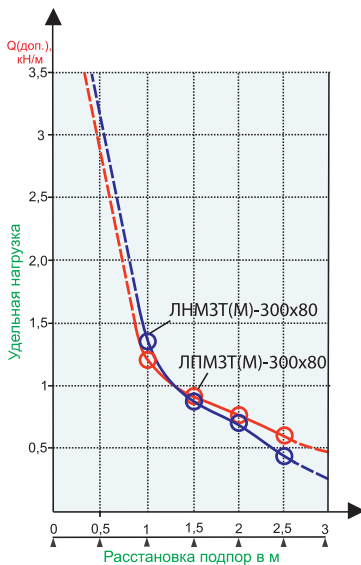
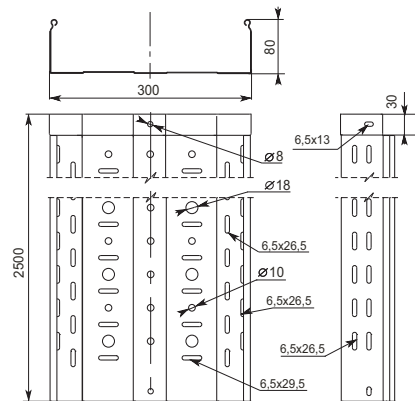
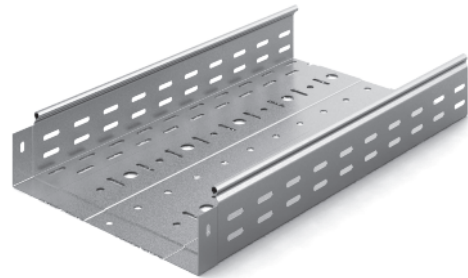


График отражает безопасную рабочую нагрузку (БРН - максимальная нагрузка, которая может быть безопасно приложена к системе в нормальных условиях), рекомендуемую к применению при проектировании кабельных трасс. БРН составляет 80% от данных, полученных при испытаниях на нагрузку по ГОСТ Р 52868-2007 с соблюдением следующих условий:

- Лотки прикреплены к опорам с помощью винтов и гаек;
- Монтаж - горизонтальный;
- Опоры считаются жесткими;
- Нагрузка равномерно распределена (как продольно, так и поперечно);
- Отсутствие соединений на конечных пролетах;
- Максимальное линейное перемещение 1/100 от расстояния между опорами;
- Максимальное поперечное перемещение 1/20 от ширины лотка.

- Материал** Рулонная сталь. Исполнения: сталь, оцинкованная по методу Сендзимира; окрашенные лотки
- Марка стали** 08 ПС
- Конструкция** Дополнительные ребра жесткости на дне лотка увеличивают несущую способность лотка
- Замок лотка имеет трубчатую конструкцию, что исключает острые кромки и увеличивает несущую способность лотка
- Способ изготовления** Прокат

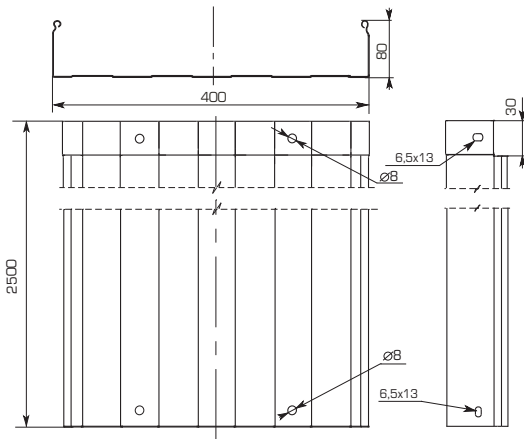
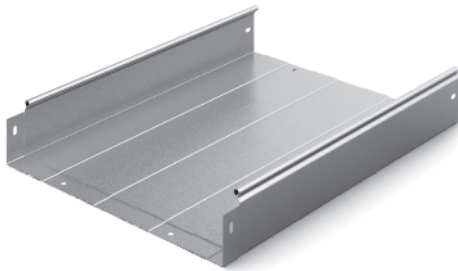
При заполнении лотка максимальным теоретически количеством кабеля (Шт.) указанного диаметра (D) и удельного веса (M) расчетная кабельная нагрузка (Q) позволяет установить опоры на расстояние Δ.

Кабель	D, мм	M, кН/м	Шт.	Q, кН/м	Δ, м
3x1.5	10,1	0,0016	257	0,4112	2,5
5x2.5	14,6	0,0035	117	0,4095	2,5
5x6	20,2	0,0072	54	0,3888	2,5
5x16	30,9	0,017	17	0,289	2,5
4x70	49,7	0,05	5	0,25	2,5

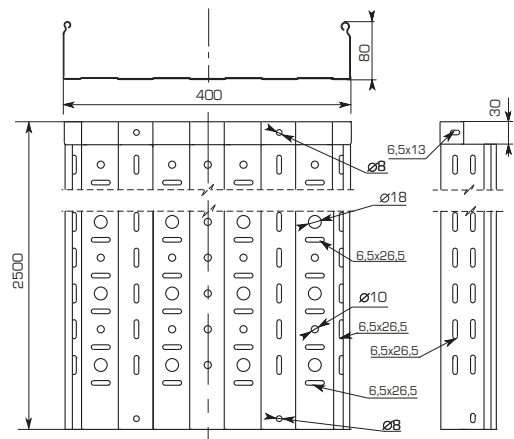
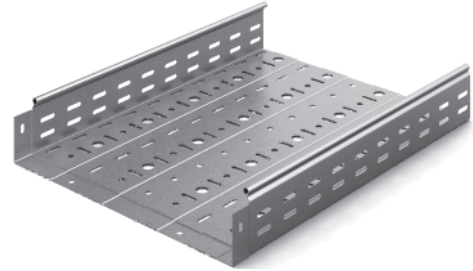
Код исполнения		Артикул	Размеры, мм	Толщина металла, мм	Вес, кг/м	Полезная площадь сечения, см ²	Нагрузка Q, кН/м (L-расстояние между опорами, мм)				Упак., м
Сендзимир	Окрашенные						L=1000	L=1500	L=2000	L=2500	
012383	212383	ЛНМЗТ(М)-300x80пр	300x80x2500	1,00	3,58	235,42	1,39	0,85	0,62	0,44	5
011383	211383	ЛПМЗТ(М)-300x80пр	300x80x2500	1,00	3,12	235,42	1,23	0,88	0,75	0,57	5



Лоток неперфорированный ЛНМЗТ(М)-400x80пр



Лоток перфорированный ЛПМЗТ(М)-400x80пр



Материал Рулонная сталь. Исполнения: сталь, оцинкованная по методу Сендзимира; окрашенные лотки

Марка стали 08 ПС

Конструкция Дополнительные ребра жесткости на дне лотка увеличивают несущую способность лотка

Замок лотка имеет трубчатую конструкцию, что исключает острые кромки и увеличивает несущую способность лотка

Способ изготовления Прокат

При заполнении лотка максимальным теоретическим количеством кабеля (Шт.) указанного диаметра (D) и удельного веса (M) расчетная кабельная нагрузка (Q) позволяет установить опоры на расстояние Δ.

Кабель	D, мм	M, кН/м	Шт.	Q, кН/м	Δ, м
3x1.5	10,1	0,0016	334	0,5344	2,5
5x2.5	14,6	0,0035	150	0,525	2,5
5x6	20,2	0,0072	68	0,4896	2,5
5x16	30,9	0,017	22	0,374	2,5
4x70	49,7	0,05	6	0,3	2,5

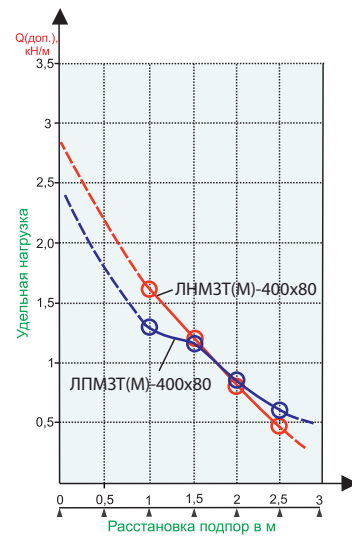


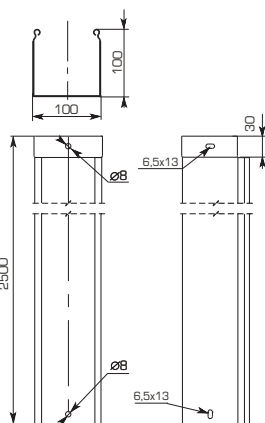
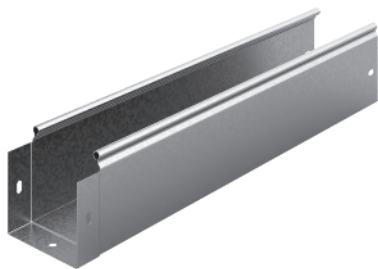
График отражает безопасную рабочую нагрузку (БРН - максимальная нагрузка, которая может быть безопасно приложена к системе в нормальных условиях), рекомендуемую к применению при проектировании кабельных трасс. БРН составляет 80% от данных, полученных при испытаниях на нагрузку по ГОСТ Р 52868-2007 с соблюдением следующих условий:

- Лотки прикреплены к опорам с помощью винтов и гаек;
- Монтаж - горизонтальный;
- Опоры считаются жесткими;
- Нагрузка равномерно распределена (как продольно, так и поперечно);
- Отсутствие соединений на конечных пролетах;
- Максимальное линейное перемещение 1/100 от расстояния между опорами;
- Максимальное поперечное перемещение 1/20 от ширины лотка.

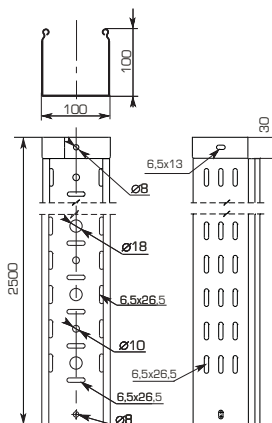
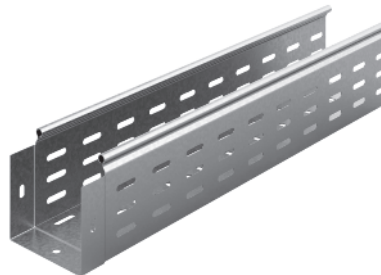
Код исполнения		Артикул	Размеры, мм	Толщина металла, мм	Вес, кг/м	Полезная площадь сечения, см ²	Нагрузка Q, кН/м (L-расстояние между опорами, мм)				Упак., м
Сендзимира	Окрашенные						L=1000	L=1500	L=2000	L=2500	
012483	212483	ЛНМЗТ(М)-400x80пр	400x80x2500	1,00	10,60	314,56	1,55	1,28	0,82	0,49	5
011483	211483	ЛПМЗТ(М)-400x80пр	400x80x2500	1,00	9,70	314,56	1,36	1,25	0,88	0,58	5



Лоток неперфорированный ЛНМЗТ(М)-100x100пр



Лоток перфорированный ЛПМЗТ(М)-100x100пр



Материал Рулонная сталь. Исполнения: сталь, оцинкованная по методу Сендзимира; окрашенные лотки

Марка стали 08 ПС

Конструкция Дополнительные ребра жесткости на дне лотка увеличивают несущую способность лотка

Замок лотка имеет трубчатую конструкцию, что исключает острые кромки и увеличивает несущую способность лотка

Способ изготовления Прокат

При заполнении лотка максимальным теоретически количеством кабеля (Шт.) указанного диаметра (D) и удельного веса (M) расчетная кабельная нагрузка (Q) позволяет установить опоры на расстояние Δ.

Кабель	D, мм	M, кН/м	Шт.	Q, кН/м	Δ, м
3x1.5	10,1	0,0016	94	0,1504	2,5
5x2.5	14,6	0,0035	44	0,154	2,5
5x6	20,2	0,0072	21	0,1512	2,5
5x16	30,9	0,017	8	0,136	2,5
4x70	49,7	0,05	3	0,15	2,5

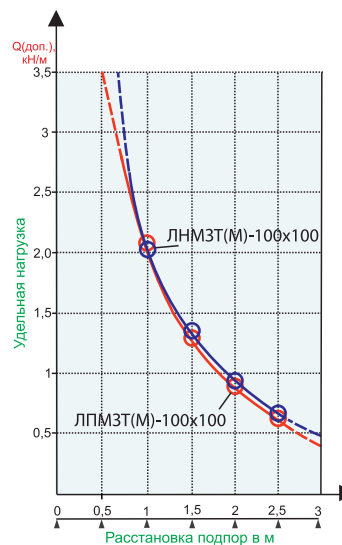


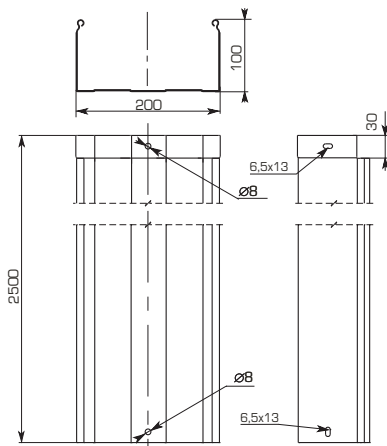
График отражает безопасную рабочую нагрузку (БРН - максимальная нагрузка, которая может быть безопасно приложена к системе в нормальных условиях), рекомендуемую к применению при проектировании кабельных трасс. БРН составляет 80% от данных, полученных при испытаниях на нагрузку по ГОСТ Р 52868-2007 с соблюдением следующих условий:

- Лотки прикреплены к опорам с помощью винтов и гаек;
- Монтаж - горизонтальный;
- Опоры считаются жесткими;
- Нагрузка равномерно распределена (как продольно, так и поперечно);
- Отсутствие соединений на конечных пролетах;
- Максимальное линейное перемещение 1/100 от расстояния между опорами;
- Максимальное поперечное перемещение 1/20 от ширины лотка.

Код исполнения		Артикул	Размеры, мм	Толщина металла, мм	Вес, кг/м	Полезная площадь сечения, см ²	Нагрузка Q, кН/м (L-расстояние между опорами, мм)				Упак., м
Сендзимир	Окрашенные						L=1000	L=1500	L=2000	L=2500	
012113	212113	ЛНМЗТ(М)-100x100пр	100x100x2500	1,00	2,40	97,02	2,09	1,35	0,90	0,67	5
011113	211113	ЛПМЗТ(М)-100x100пр	100x100x2500	1,00	2,21	97,02	2,13	1,25	0,83	0,63	5



Лоток неперфорированный ЛНМЗТ(М)-200x100пр



Лоток перфорированный ЛПМЗТ(М)-200x100пр

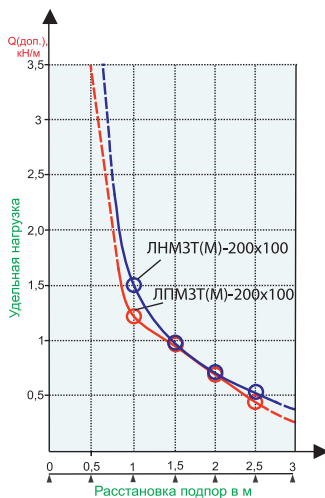
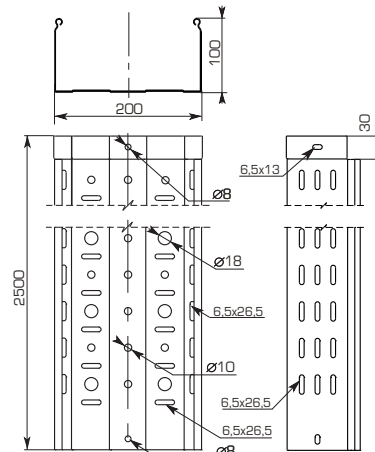
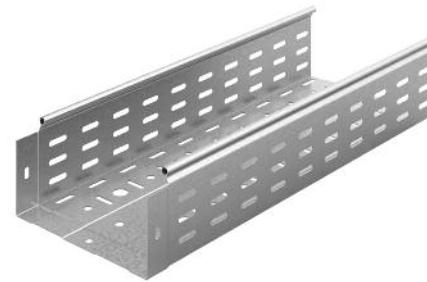


График отражает безопасную рабочую нагрузку (БРН - максимальная нагрузка, которая может быть безопасно приложена к системе в нормальных условиях), рекомендуемую к применению при проектировании кабельных трасс. БРН составляет 80% от данных, полученных при испытаниях на нагрузку по ГОСТ Р 52868-2007 с соблюдением следующих условий:

- Лотки прикреплены к опорам с помощью винтов и гаек;
- Монтаж - горизонтальный;
- Опоры считаются жесткими;
- Нагрузка равномерно распределена (как продольно, так и поперечно);
- Отсутствие соединений на конечных пролетах;
- Максимальное линейное перемещение 1/100 от расстояния между опорами;
- Максимальное поперечное перемещение 1/20 от ширины лотка.

- Материал** Рулонная сталь. Исполнения: сталь, оцинкованная по методу Сендимира; окрашенные лотки
- Марка стали** 08 ПС
- Конструкция** Дополнительные ребра жесткости на дне лотка увеличивают несущую способность лотка
Замок лотка имеет трубчатую конструкцию, что исключает острые кромки и увеличивает несущую способность лотка
- Способ изготовления** Прокат

При заполнении лотка максимальным теоретически количеством кабеля (Шт.) указанного диаметра (D) и удельного веса (M) расчетная кабельная нагрузка (Q) позволяет установить опоры на расстояние Δ.

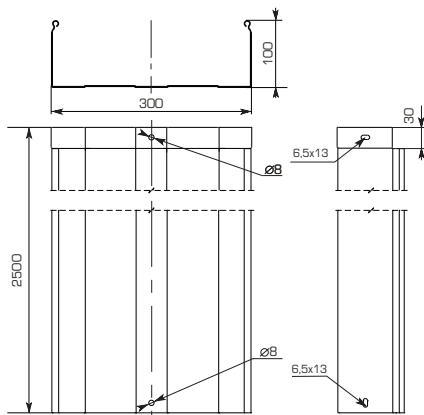
Кабель	D, мм	M, кН/м	Шт.	Q, кН/м	Δ, м
3x1.5	10,1	0,0016	204	0,3264	2,5
5x2.5	14,6	0,0035	88	0,308	2,5
5x6	20,2	0,0072	43	0,3096	2,5
5x16	30,9	0,017	17	0,289	2,5
4x70	49,7	0,05	5	0,25	2,5

Код исполнения		Артикул	Размеры, мм	Толщина металла, мм	Вес, кг/м	Полезная площадь сечения, см ²	Нагрузка Q, кН/м (L-расстояние между опорами, мм)				Упак., м
Сендзимир	Окрашенные						L=1000	L=1500	L=2000	L=2500	
012213	212213	ЛНМЗТ(М)-200x100пр	200x100x2500	1,00	3,14	196,02	1,51	0,96	0,69	0,53	5
011213	211213	ЛПМЗТ(М)-200x100пр	200x100x2500	1,00	2,88	196,02	1,21	0,93	0,66	0,40	5

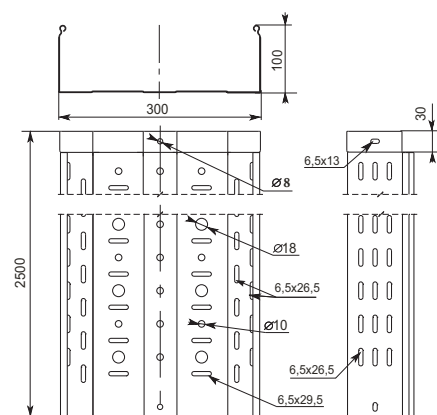
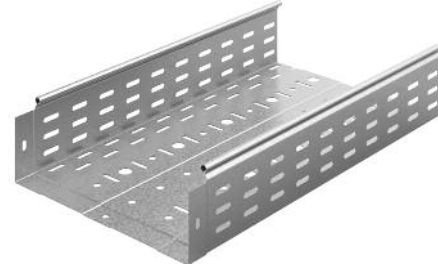




Лоток неперфорированный ЛНМЗТ(М)-300x100пр



Лоток перфорированный ЛПМЗТ(М)-300x100пр



Материал Рулонная сталь. Исполнения: сталь, оцинкованная по методу Сендзимира; окрашенные лотки

Марка стали 08 ПС

Конструкция Дополнительные ребра жесткости на дне лотка увеличивают несущую способность лотка

Замок лотка имеет трубчатую конструкцию, что исключает острые кромки и увеличивает несущую способность лотка

Способ изготовления Прокат

При заполнении лотка максимальным теоретически количеством кабеля (Шт.) указанного диаметра (D) и удельного веса (M) расчетная кабельная нагрузка (Q) позволяет установить опоры на расстояние Δ.

Кабель	D, мм	M, кН/м	Шт.	Q, кН/м	Δ, м
3x1.5	10,1	0,0016	314	0,5024	2,5
5x2.5	14,6	0,0035	137	0,4795	2,5
5x6	20,2	0,0072	68	0,4896	2,5
5x16	30,9	0,017	26	0,442	2,5
4x70	49,7	0,05	9	0,45	2,5

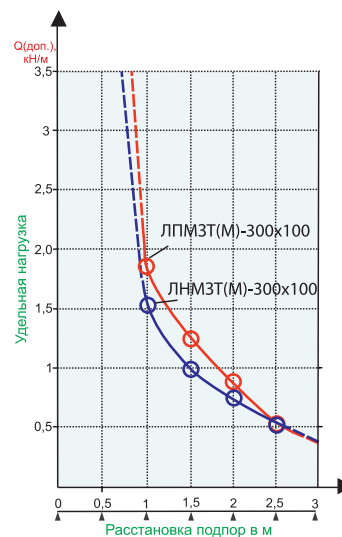


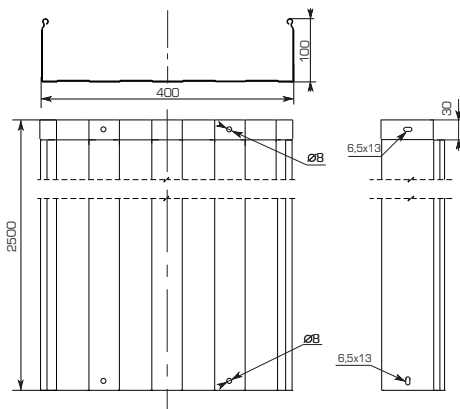
График отражает безопасную рабочую нагрузку (БРН - максимальная нагрузка, которая может быть безопасно приложена к системе в нормальных условиях), рекомендуемую к применению при проектировании кабельных трасс. БРН составляет 80% от данных, полученных при испытаниях на нагрузку по ГОСТ Р 52868-2007 с соблюдением следующих условий:

- Лотки прикреплены к опорам с помощью винтов и гаек;
- Монтаж - горизонтальный;
- Опоры считаются жесткими;
- Нагрузка равномерно распределена (как продольно, так и поперечно);
- Отсутствие соединений на конечных пролетах;
- Максимальное линейное перемещение 1/100 от расстояния между опорами;
- Максимальное поперечное перемещение 1/20 от ширины лотка.

Код исполнения		Артикул	Размеры, мм	Толщина металла, мм	Вес, кг/м	Полезная площадь сечения, см ²	Нагрузка Q, кН/м (L-расстояние между опорами, мм)				Упак., м
Сендзимир	Окрашенные						L=1000	L=1500	L=2000	L=2500	
012313	212313	ЛНМЗТ(М)-300x100пр	300x100x2500	1,00	3,88	295,02	1,52	0,99	0,72	0,57	5
011313	211313	ЛПМЗТ(М)-300x100пр	300x100x2500	1,00	3,34	295,02	1,87	1,19	0,87	0,58	5



Лоток неперфорированный ЛНМЗТ(М)-400x100пр



Лоток перфорированный ЛПМЗТ(М)-400x100пр

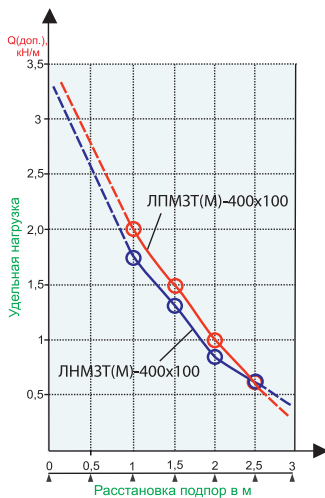
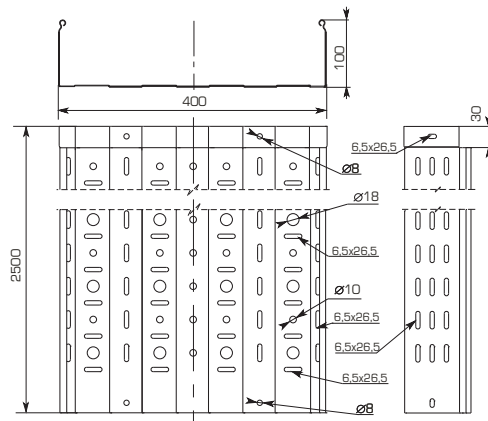
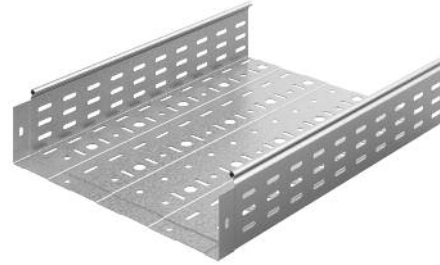


График отражает безопасную рабочую нагрузку (БРН - максимальная нагрузка, которая может быть безопасно приложена к системе в нормальных условиях), рекомендуемую к применению при проектировании кабельных трасс. БРН составляет 80% от данных, полученных при испытаниях на нагрузку по ГОСТ Р 52868-2007 с соблюдением следующих условий:

- Лотки прикреплены к опорам с помощью винтов и гаек;
- Монтаж - горизонтальный;
- Опоры считаются жесткими;
- Нагрузка равномерно распределена (как продольно, так и поперечно);
- Отсутствие соединений на конечных пролетах;
- Максимальное линейное перемещение 1/100 от расстояния между опорами;
- Максимальное поперечное перемещение 1/20 от ширины лотка.

Материал Ролунная сталь. Исполнения: сталь, оцинкованная по методу Сендзимира; окрашенные лотки

Марка стали 08 ПС

Конструкция Дополнительные ребра жесткости на дне лотка увеличивают несущую способность лотка

Замок лотка имеет трубчатую конструкцию, что исключает острые кромки и увеличивает несущую способность лотка

Способ изготовления Прокат

При заполнении лотка максимальным теоретически количеством кабеля (Шт.) указанного диаметра (D) и удельного веса (M) расчетная кабельная нагрузка (Q) позволяет установить опоры на расстояние Δ.

Кабель	D, мм	M, кН/м	Шт.	Q, кН/м	Δ, м
3x1.5	10,1	0,0016	408	0,6528	2,5
5x2.5	14,6	0,0035	176	0,616	2,5
5x6	20,2	0,0072	86	0,6192	2,5
5x16	30,9	0,017	34	0,578	2,5
4x70	49,7	0,05	10	0,5	2,5

Код исполнения		Артикул	Размеры, мм	Толщина металла, мм	Вес, кг/м	Полезная площадь сечения, см ²	Нагрузка Q, кН/м (L-расстояние между опорами, мм)				Упак., м
Сендзимира	Окрашенные						L=1000	L=1500	L=2000	L=2500	
012413	212413	ЛНМЗТ(М)-400x100пр	400x100x2500	1,00	11,34	393,20	1,70	1,37	0,86	0,69	5
011413	211413	ЛПМЗТ(М)-400x100пр	400x100x2500	1,00	10,44	393,20	2,01	1,47	0,98	0,69	5





Внимание! Наличие крышки и заглушки приводит к повышению IP до 2X для перфорированных и 4X для неперфорированных лотков.

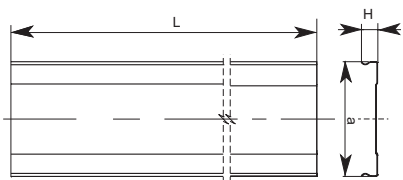
1.2 КРЫШКИ

Крышка лотка

Крышки замковые предназначены для защиты кабеля от воздействия ультрафиолета, атмосферных осадков, пыли, падения посторонних предметов и касания человека. Крышки замковые могут устанавливаться на все типы лотков: лотки-короба, лестничные и проволочные лотки. Конструкция крышки позволяет при установке на лоток обеспечить электрическую непрерывность кабельной трассы и не требует отдельного обязательного заземления крышек.



Код исполнения		Артикул	Толщина металла, мм	Вес, кг/м	Размеры, мм а x Н x L	Упак., шт
Сендзими́р	Окрашенные					
020103	220103	КЛЗТ-50	0,55	0,25	50x14x2500	50
020113	220113	КЛЗТ-100	0,55	0,44	100x14x2500	30
020123	220123	КЛЗТ-200	0,70	1,14	200x14x2500	20
020133	220133	КЛЗТ-300	0,70	1,65	300x14x2500	15
020143	220143	КЛЗТ-400	0,70	2,25	400x14x2500	10
020153	220153	КЛЗТ-500	0,90	5,72	500x15x3000	6
020163	220163	КЛЗТ-600	0,90	6,79	600x15x3000	6

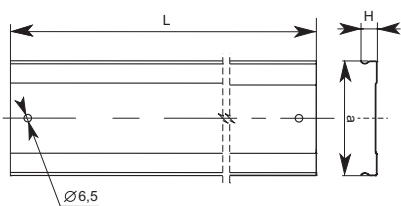


Крышка лотка под заземление



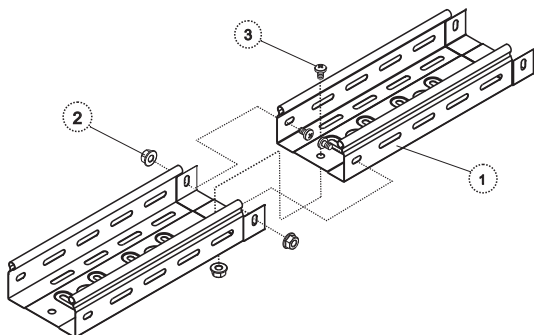
Крышка имеет дополнительное отверстие для заземляющего проводника ЗП. Заземляющий проводник крепится к крышке с помощью винта М6.

Код исполнения		Артикул	Толщина металла, мм	Вес, кг/м	Размеры, мм а x Н x L	Упак., шт
Сендзими́р	Окрашенные					
020103	220104	КЛЗТз-50	0,55	0,25	50x14x2500	50
020113	220114	КЛЗТз-100	0,55	0,44	100x14x2500	30
020123	220124	КЛЗТз-200	0,70	1,14	200x14x2500	20
020133	220134	КЛЗТз-300	0,70	1,65	300x14x2500	15
020143	220144	КЛЗТз-400	0,70	2,25	400x14x2500	10
020153	220154	КЛЗТз-500	0,90	5,72	500x15x3000	6
020163	220164	КЛЗТз-600	0,90	6,79	600x15x3000	6





Соединение лотков между собой

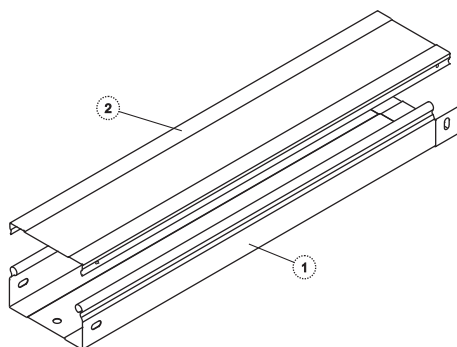


Соединяемые Лотки (1) стыкуются внахлест («папа-мама») и соединяются 3-мя винтовыми комплектами в следующей последовательности: Винт(3) – изнутри Лотка. Гайка (2) устанавливается снаружи, со стороны борта лотка.

Для сборки каждого стыка используются:

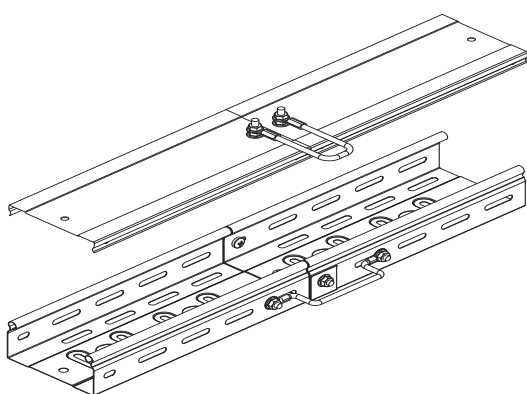
Артикул	Наименование	Кол-во, шт
ВМ610	Винт М6х10	3
ГМ6СБ	Гайка М6 со стопорным буртиком	3

Соединение лотка и крышки



Крышка (2) совмещается с замком Лотка (1) и с небольшим усилием защелкивается.

Соединение лотка и крышки под заземление



Два Винта М6х10 и две Гайки используются для соединения Лотков там, где нет Проводников заземления. Два Винта М6х20 и две Гайки используются для соединения Лотков между собой там, где есть Проводники заземления. Два оставшихся Винта М6х20 и две Гайки используются на крышках для соединения их друг с другом.

На длинные кончики Винтов М6х20 (сверху Гаек) надеваются клеммы Проводников заземления и затягиваются Гайками.

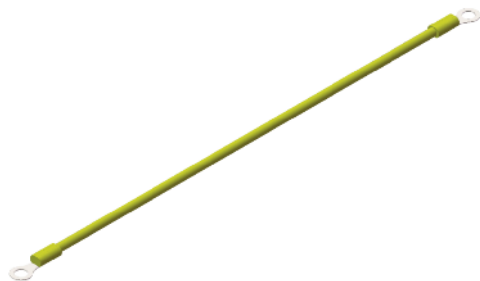
Для сборки каждого стыка используются:

Артикул	Наименование	Кол-во, шт
ЗПУ	Заземляющий проводник	2
ВМ610	Винт М6х10	2
ВМ620	Винт М6х20	4
ГМ6СБ	Гайка М6 со стопорным буртиком	10



1.3 ПЕРЕМЫЧКИ ГИБКИЕ

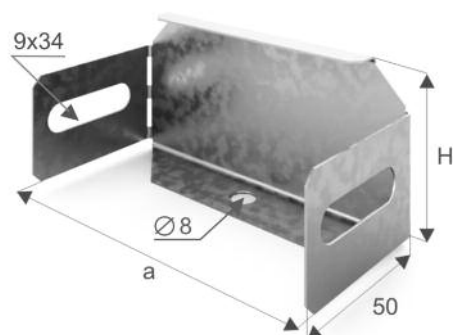
Заземляющий проводник универсальный ЗПУ



Код	Артикул	Вес, кг	Упак., шт.
060062	ЗПУ 6x200	0,030	10
060102	ЗПУ 10x200	0,035	10

1.4 ЗАГЛУШКИ

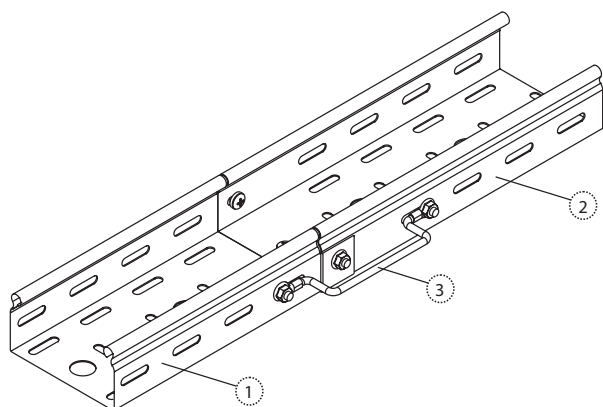
Заглушка торцевая (ЗТ) предназначена для установки на торец лотков в местах окончания трассы.



Код исполнения		Артикул	Толщина металла, мм	Вес, кг/шт	Размеры, мм		Упак., шт
Сендзимир	Окрашенные				а	Н	
040755	240755	ЗТ-50x50	0,70	0,03	50	50	100
040715	240715	ЗТ-100x50	0,70	0,05	100	50	100
040725	240725	ЗТ-200x50	0,70	0,09	200	50	100
040735	240735	ЗТ-300x50	0,70	0,13	300	50	50
040745	240745	ЗТ-400x50	0,70	0,18	400	50	10
040718	240718	ЗТ-100x80	0,70	0,08	100	80	70
040728	240728	ЗТ-200x80	0,70	0,14	200	80	60
040738	240738	ЗТ-300x80	0,70	0,20	300	80	50
040711	240711	ЗТ-100x100	0,70	0,10	100	100	70
040721	240721	ЗТ-200x100	0,70	0,17	200	100	60
040731	240731	ЗТ-300x100	0,70	0,24	300	100	50



Соединение заземляющего проводника с лотками

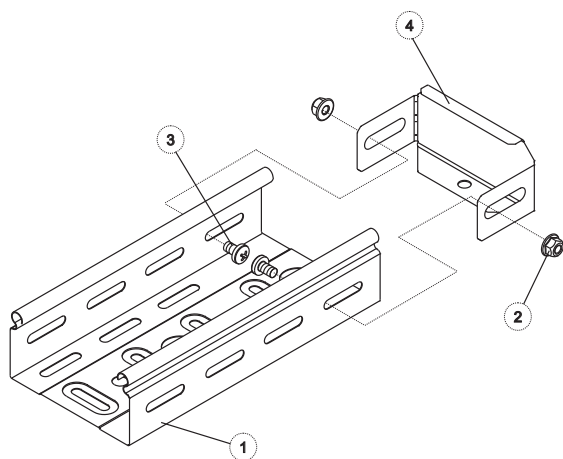


Соединение заземляющего проводника производится на стыке соединенных между собой Лотков. Один конец заземляющего Проводника (3) крепится снаружи к Лотку (1) одним винтовым комплектом через отверстие в боковой стенке Лотка (1). Второй конец заземляющего Проводника (3) крепится снаружи по боковой стенке Лотка (2) одним винтовым комплектом. Крепление производится в следующем порядке: Винт крепится изнутри со стороны Лотка, Гайка – снаружи.

Для соединения заземляющего проводника к лоткам используются:

Артикул	Наименование	Кол-во, шт
ВМ610	Винт М6х10	2
ГМ6СБ	Гайка М6 со стопорным буртиком	2

Соединение лотка и заглушки



Торцевая Заглушка (4) крепится на торец Лотка (1) 2-мя винтовыми комплектами в следующей последовательности: Винт(3) – изнутри Лотка, Гайка (2) – снаружи, со стороны Лотка.

Для сборки каждого стыка используются:

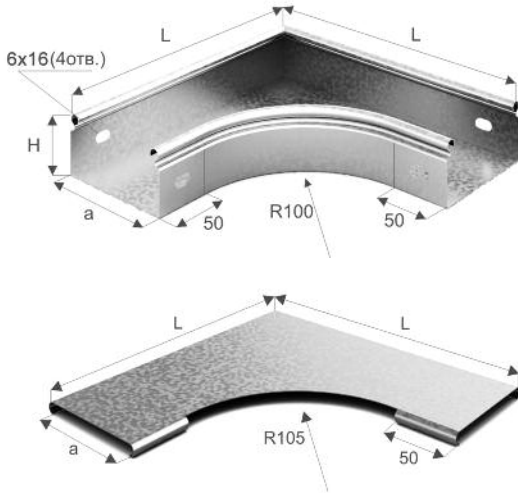
Артикул	Наименование	Кол-во, шт
ВМ610	Винт М6х10	2
ГМ6СБ	Гайка М6 со стопорным буртиком	2



1.5 ПОВОРОТЫ ПЛОСКИЕ

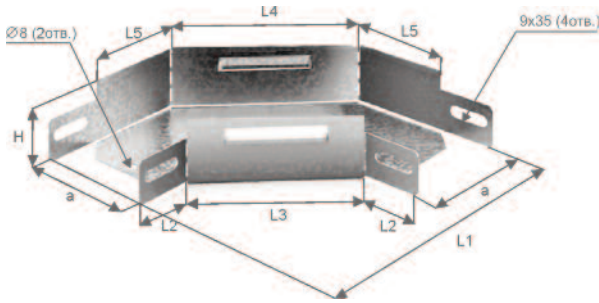
Внимание! Крышки к углам, отводам, разветвителям плавным поставляются отдельно.

Угол плоский плавный УПТп / Крышка к углу КУПТп



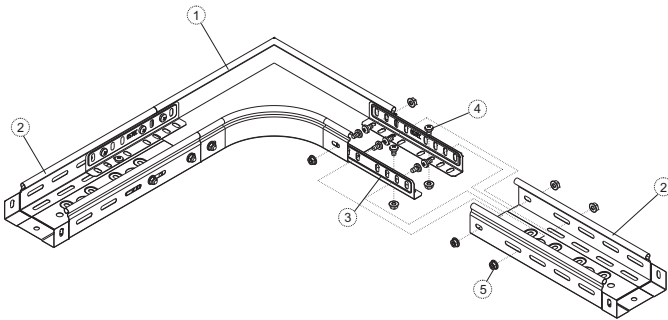
Код исполнения		Артикул	Толщина металла, мм	Вес, кг/шт.	Размеры, мм			Упак, шт
Сендзимир	Окрашенные				a	L	H	
032055	232055	УПТп-50x50	0,70	0,31	50	200	50	10
032015	232015	УПТп-100x50	0,70	0,47	100	250	50	10
032025	232025	УПТп-200x50	0,70	0,86	200	350	50	10
032035	232035	УПТп-300x50	0,70	1,36	300	450	50	10
032045	232045	УПТп-400x50	0,70	1,97	400	550	50	6
032018	232018	УПТп-100x80	0,70	0,68	100	250	80	4
032028	232028	УПТп-200x80	0,70	1,12	200	350	80	4
032038	232038	УПТп-300x80	0,70	1,68	300	450	80	4
032048	232048	УПТп-400x80	0,70	2,18	400	550	80	4
032011	232011	УПТп-100x100	0,70	0,76	100	250	100	4
032021	232021	УПТп-200x100	0,70	1,23	200	350	100	4
032031	232031	УПТп-300x100	0,70	1,81	300	450	100	4
032041	232041	УПТп-400x100	0,70	2,45	400	550	100	4
022051	222051	КУПТп-50	0,70	0,13	50	200	-	10
022011	222011	КУПТп-100	0,70	0,25	100	250	-	10
022021	222021	КУПТп-200	0,70	0,60	200	350	-	10
022031	222031	КУПТп-300	0,70	1,05	300	450	-	10
022041	222041	КУПТп-400	0,70	1,62	400	550	-	6

Угловой соединитель плоский УСП / Крышка к соединителю КУСП



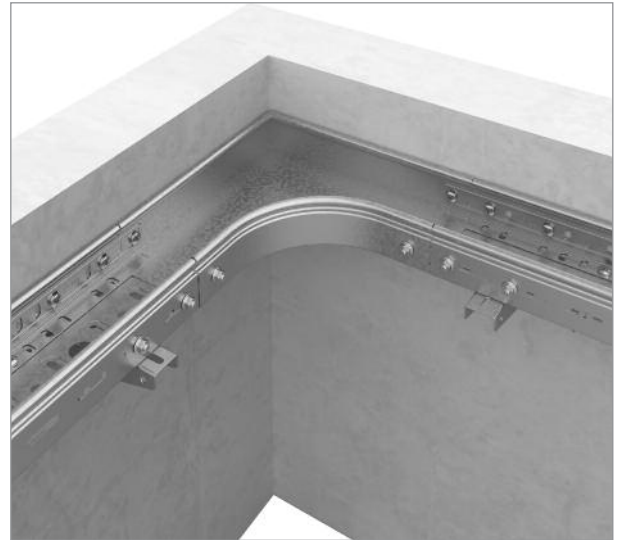
Код исполнения		Артикул	Вес, кг	Размеры, мм								Упак., шт
Сендзимир	Окрашенные			a	H	L1	L2	L3	L4	L5	A	
032255	232255	УСП-50x50	0,20	50	50	200	50	135	120	60	-	20
032215	232215	УСП-100x50	0,32	100	50	250	50	135	160	85	-	20
032225	232225	УСП-200x50	0,79	200	50	350	50	135	235	130	-	10
032235	232235	УСП-300x50	1,28	300	50	450	50	135	315	170	-	6
032245	232245	УСП-400x50	1,90	400	50	550	50	135	395	215	-	6
032218	232218	УСП-100x80	0,55	100	80	250	50	135	160	85	-	20
032228	232228	УСП-200x80	0,96	200	80	350	50	135	235	130	-	10
032238	232238	УСП-300x80	1,49	300	80	450	50	135	315	170	-	8
032211	232211	УСП-100x100	0,64	100	100	250	50	135	160	85	-	20
032221	232221	УСП-200x100	1,08	200	100	350	50	135	235	130	-	10
032231	232231	УСП-300x100	1,64	300	100	450	50	135	315	170	-	8
022251	222251	КУСП-50	0,11	50	27	150	-	-	-	-	82	20
022211	222211	КУСП-100	0,19	100	27	200	-	-	-	-	135	20
022221	222221	КУСП-200	0,56	200	27	300	-	-	-	-	235	20
022231	222231	КУСП-300	0,99	300	27	400	-	-	-	-	340	10
022241	222241	КУСП-400	1,54	400	27	500	-	-	-	-	440	10

Соединение лотка и угла плавного



Соединение Лотка и Угла с помощью соединителя СЛУ производится следующим образом. Соединяемые Лоток (2) и Угол (1) стыкуются вплотную. Соединитель лотковый универсальный (3) крепится изнутри к боковым стенкам смежных элементов трассы (в данном случае Лоток-Угол) 3-мя винтовыми комплектами через отверстия, расположенные по боковым стенкам, в следующей последовательности: Винт (4) – изнутри, со стороны Соединителя, Гайка (5) – снаружи, со стороны Угла. Два Винта (4) – изнутри, со стороны Соединителя, две Гайки (5) – снаружи, со стороны Лотка. Соединитель лотковый универсальный (3) крепится к дну Лотка (2) одним винтовым комплектом через отверстия, расположенные в дне Лотка, в следующей последовательности: Винт (4) – сверху, со стороны Соединителя, Гайка (5) – снизу, со стороны Лотка. На стык используются два Соединителя лотковых универсальных.

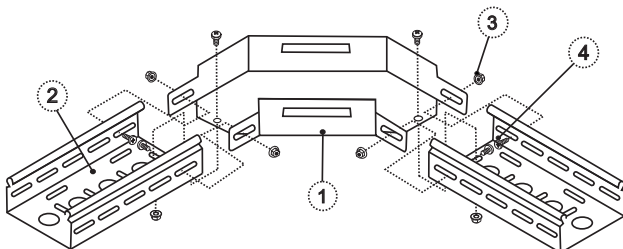
Для всех типоразмеров Углов принцип соединения одинаковый.



Для сборки каждого стыка используются:

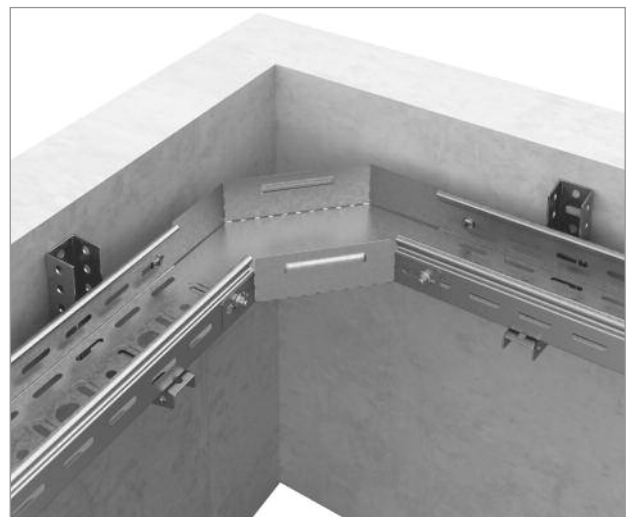
Артикул	Наименование	Кол-во, шт
СЛУ-50	Соединитель лотковый универсальный	2
ВМ610	Винт М6х10	8
ГМ6СБ	Гайка М6 со стопорным буртиком	8

Соединение лотков с применением углового соединителя плоского



Лоток (2) вставляется внутрь Углового соединителя (1) до упора и соединяется 3-мя винтовыми комплектами в следующей последовательности: Винт (4) – изнутри, со стороны Лотка (2), Гайка (3) – снаружи, со стороны соединителя.

Для всех типоразмеров Угловых соединителей плоских принцип соединения одинаковый.

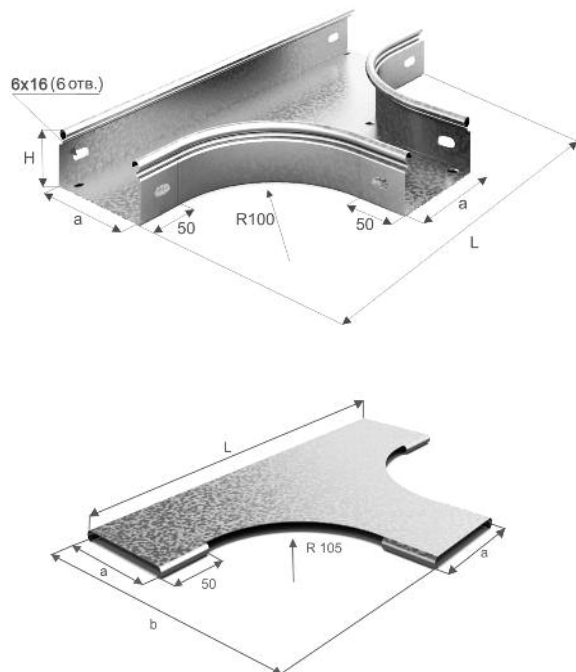


Для сборки каждого стыка используются:

Артикул	Наименование	Кол-во, шт
ВМ 610	Винт М6х10	3
ГМ6СБ	Гайка М6 со стопорным буртиком	3

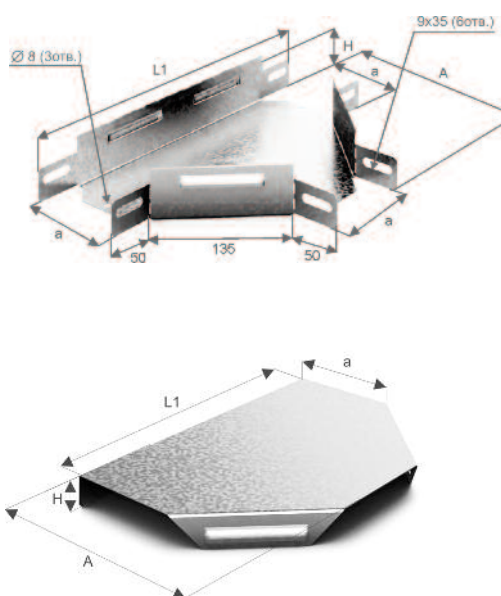
1.6 РАЗВЕТВИТЕЛИ Т-ОБРАЗНЫЕ

Т-отвод плавный ТТп / Крышка к отводу КТТп



Код исполнения		Артикул	Толщина металла, мм	Вес, кг	Размеры, мм				Упак., шт
Сендзимир	Окрашенные				a	L	b	H	
031955	231955	ТТп-50x50	0,70	0,44	50	350	200	50	10
031915	231915	ТТп-100x50	0,70	0,62	100	400	250	50	10
031925	231925	ТТп-200x50	0,70	1,06	200	500	350	50	10
031935	231935	ТТп-300x50	0,70	1,61	300	600	450	50	6
031945	231945	ТТп-400x50	0,70	2,28	400	700	550	50	6
031918	231918	ТТп-100x80	0,70	0,87	100	400	250	80	4
031928	231928	ТТп-200x80	0,70	1,34	200	500	350	80	4
031938	231938	ТТп-300x80	0,70	1,92	300	600	450	80	4
031948	231948	ТТп-400x80	0,70	2,88	400	700	550	80	4
031911	231911	ТТп-100x100	0,70	0,97	100	400	250	100	4
031921	231921	ТТп-200x100	0,70	1,45	200	500	350	100	4
031931	231931	ТТп-300x100	0,70	2,04	300	600	450	100	4
031941	231941	ТТп-400x100	0,70	3,10	400	700	550	100	4
021951	221951	КТТп-50	0,70	0,18	50	350	200	-	10
021911	221911	КТТп-100	0,70	0,35	100	400	250	-	10
021921	221921	КТТп-200	0,70	0,77	200	500	350	-	10
021931	221931	КТТп-300	0,70	1,30	300	600	450	-	6
021941	221941	КТТп-400	0,70	1,95	400	700	550	-	6

Угловой соединитель Т-образный УСТ / Крышка к соединителю КУСТ

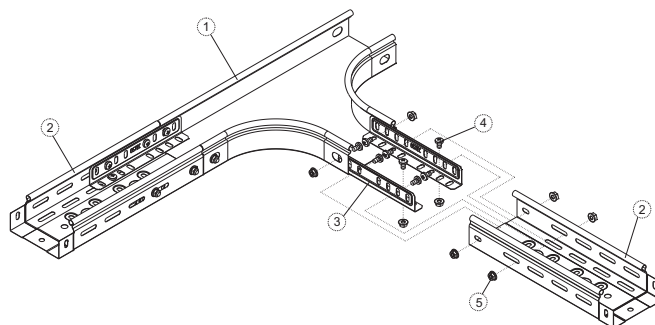


Код исполнения		Артикул	Вес, кг	Размеры, мм				Упак., шт
Сендзимир	Окрашенные			a	H	L1	A	
032355	232355	УСТ-50x50	0,33	50	50	345	200	20
032315	232315	УСТ-100x50	0,48	100	50	395	250	20
032325	232325	УСТ-200x50	1,10	200	50	495	350	10
032335	232335	УСТ-300x50	1,73	300	50	595	450	6
032345	232345	УСТ-400x50	2,51	400	50	695	550	6
032318	232318	УСТ-100x80	0,80	100	80	395	250	10
032328	232328	УСТ-200x80	1,31	200	80	495	350	6
032338	232338	УСТ-300x80	1,95	300	80	595	450	6
032311	232311	УСТ-100x100	0,92	100	100	395	250	10
032321	232321	УСТ-200x100	1,44	200	100	495	350	10
032331	232331	УСТ-300x100	2,10	300	100	595	450	6
022351	222351	КУСТ-50	0,22	50	27	245	150	20
022311	222311	КУСТ-100	0,35	100	27	295	200	20
022321	222321	КУСТ-200	0,88	200	27	395	300	10
022331	222331	КУСТ-300	1,46	300	27	495	400	8
022341	222341	КУСТ-400	2,18	400	27	595	500	6



Соединение лотка и Т-отвода плавного

Соединение Лотка и Т-отвода с помощью соединителя СЛУ производится следующим образом. Соединяемые Лоток (2) и Т-отвод (1) стыкуются вплотную. Соединитель лотковый универсальный (3) крепится изнутри к боковым стенкам смежных элементов трассы (в данном случае Лоток-Т-отвод) 3-мя винтовыми комплектами через отверстия, расположенные по боковым стенкам, в следующей последовательности: Винт (4) – изнутри, со стороны Соединителя, Гайка (5) – снаружи, со стороны Т-отвода. Два Винта (4) – изнутри, со стороны Соединителя, две Гайки (5) – снаружи, со стороны Лотка. Соединитель лотковый универсальный (3) крепится к дну Лотка (2) одним винтовым комплектом через отверстия, расположенные в дне Лотка, в следующей последовательности: Винт (4) – сверху, со стороны Соединителя, Гайка (5) – снизу, со стороны Лотка. На стык используются два Соединителя лотковых универсальных.



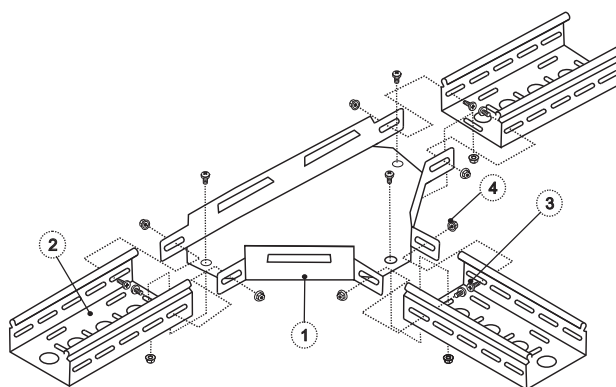
Для сборки каждого стыка используются:

Артикул	Наименование	Кол-во, шт
СЛУ-50	Соединитель лотковый универсальный	2
ВМ610	Винт М6х10	8
ГМ6СБ	Гайка М6 со стопорным буртиком	8

Для всех типоразмеров Т-отводов принцип соединения одинаковый.

Соединение лотков с применением углового соединителя Т-образного

Лоток (2) вставляется внутрь Углового соединителя (1) до упора и соединяется 3-мя винтовыми комплектами в следующей последовательности:
Винт (3) – изнутри, со стороны Лотка (2), Гайка (4) – снаружи, со стороны соединителя.
Для всех типоразмеров Угловых соединителей Т-образных принцип соединения одинаковый.



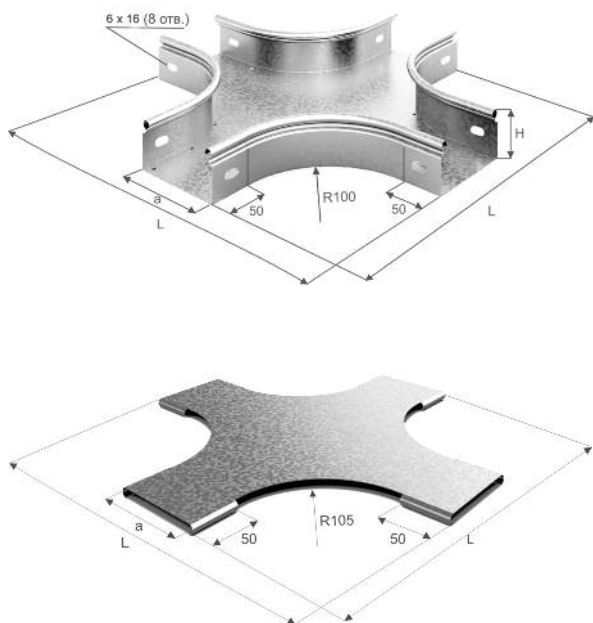
Для сборки каждого стыка используются:

Артикул	Наименование	Кол-во, шт
ВМ610	Винт М6х10	3
ГМ6СБ	Гайка М6 со стопорным буртиком	3



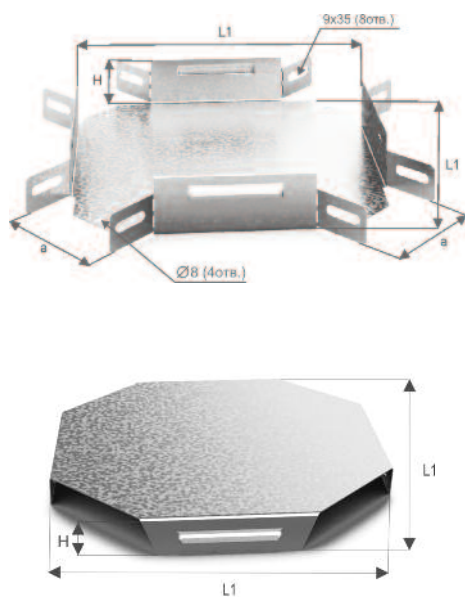
1.7 РАЗВЕТВИТЕЛИ КРЕСТООБРАЗНЫЕ

Разветвитель крестообразный плавный ХТп / Крышка к разветвителю КХТп



Код исполнения		Артикул	Толщина металла, мм	Вес, кг	Размеры, мм			Упак., шт
Сендзимир	Окрашенные				a	L	H	
032155	232155	ХТп-50x50	0,70	0,57	50	350	50	6
032115	232115	ХТп-100x50	0,70	0,78	100	400	50	6
032125	232125	ХТп-200x50	0,70	1,28	200	500	50	6
032135	232135	ХТп-300x50	0,70	1,88	300	600	50	6
032145	232145	ХТп-400x50	0,70	2,59	400	700	50	4
032118	232118	ХТп-100x80	0,70	1,04	100	400	80	4
032128	232128	ХТп-200x80	0,70	1,54	200	500	80	2
032138	232138	ХТп-300x80	0,70	2,14	300	600	80	2
032148	232148	ХТп-400x80	0,70	3,50	400	700	80	4
032111	232111	ХТп-100x100	0,70	1,16	100	400	100	2
032121	232121	ХТп-200x100	0,70	1,65	200	500	100	2
032131	232131	ХТп-300x100	0,70	2,26	300	600	100	2
032141	232141	ХТп-400x100	0,70	3,68	400	700	100	4
022151	222151	КХТп-50	0,70	0,46	50	350	-	6
022111	222111	КХТп-100	0,70	0,67	100	400	-	6
022121	222121	КХТп-200	0,70	1,17	200	500	-	6
022131	222131	КХТп-300	0,70	1,78	300	600	-	6
022141	222141	КХТп-400	0,70	2,50	400	700	-	4

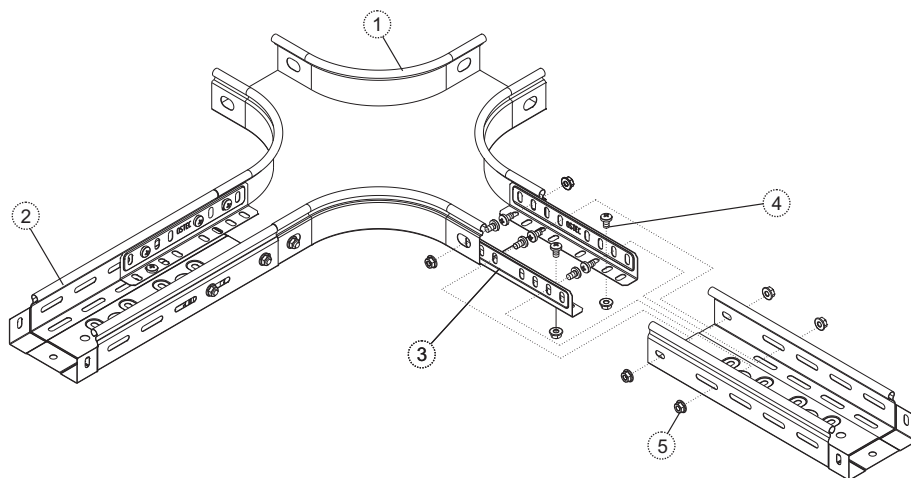
Угловой соединитель крестообразный УСХ / Крышка к соединителю КУСХ



Код исполнения		Артикул	Вес, кг	Размеры, мм			Упак., шт
Сендзимир	Окрашенные			a	H	L1	
032455	232455	УСХ-50x50	0,43	50	50	210	20
032415	232415	УСХ-100x50	0,60	100	50	280	10
032425	232425	УСХ-200x50	1,32	200	50	420	10
032435	232435	УСХ-300x50	2,01	300	50	565	6
032445	232445	УСХ-400x50	2,84	400	50	705	4
032418	232418	УСХ-100x80	0,97	100	80	280	10
032428	232428	УСХ-200x80	1,52	200	80	420	6
032438	232438	УСХ-300x80	2,21	300	80	565	6
032411	232411	УСХ-100x100	1,11	100	100	280	10
032421	232421	УСХ-200x100	1,65	200	100	420	10
032431	232431	УСХ-300x100	2,34	300	100	565	6
022451	222451	КУСХ-50	0,30	50	27	210	20
022411	222411	КУСХ-100	0,45	100	27	280	20
022421	222421	КУСХ-200	1,06	200	27	420	10
022431	222431	КУСХ-300	1,69	300	27	565	8
022441	222441	КУСХ-400	2,46	400	27	705	6



Соединение лотка и разветвителя крестообразного плавного

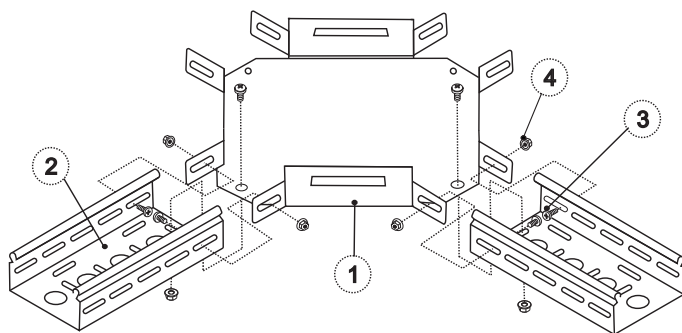


Соединение Лотка и Разветвителя с помощью соединителя СЛУ производится следующим образом. Соединяемые Лоток (2) и Разветвитель (1) стыкуются вплотную. Соединитель лотковый универсальный (3) крепится изнутри к боковым стенкам смежных элементов трассы (в данном случае Лоток-Разветвитель) 3-мя винтовыми комплектами через отверстия, расположенные по боковым стенкам, в следующей последовательности: Винт (4) – изнутри, со стороны Соединителя, Гайка (5) – снаружи, со стороны Разветвителя. Два Винта (4) – изнутри, со стороны Соединителя, две Гайки (5) – снаружи, со стороны Лотка. Соединитель лотковый универсальный (3) крепится к дну Лотка (2) одним винтовым комплектом через отверстия, расположенные в дне Лотка, в следующей последовательности: Винт (4) – сверху, со стороны Соединителя, Гайка (5) – снизу, со стороны Лотка. На стык используются два Соединителя лотковых универсальных. Для всех типоразмеров Разветвителей принцип соединения одинаковый.

Для сборки каждого стыка используются:

Артикул	Наименование	Кол-во, шт
СЛУ-50	Соединитель лотковый универсальный	2
ВМ610	Винт М6х10	8
ГМ6СБ	Гайка М6 со стопорным буртиком	8

Соединение лотков с применением углового соединителя крестообразного



Для сборки каждого стыка используются:

Артикул	Наименование	Кол-во, шт
ВМ 610	Винт М6х10	3
ГМ6СБ	Гайка М6 со стопорным буртиком	3

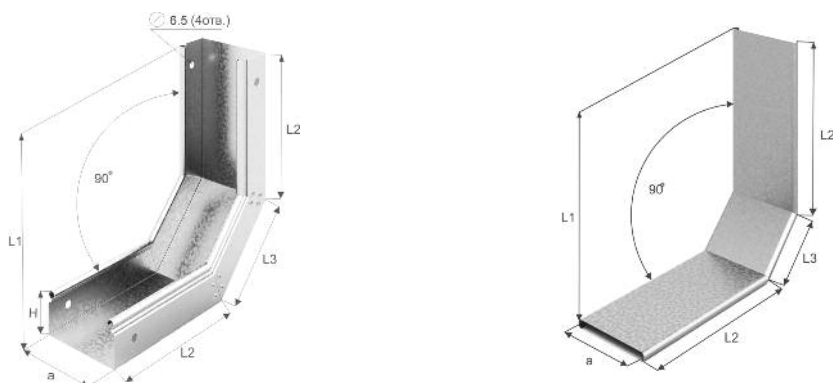
Лоток (2) вставляется внутрь Углового соединителя (1) до упора и соединяется 3-мя винтовыми комплектами в следующей последовательности: Винт (3) – изнутри, со стороны Лотка (2), Гайка (4) – снаружи, со стороны соединителя.

Для всех типоразмеров Угловых соединителей крестообразных принцип соединения одинаковый.



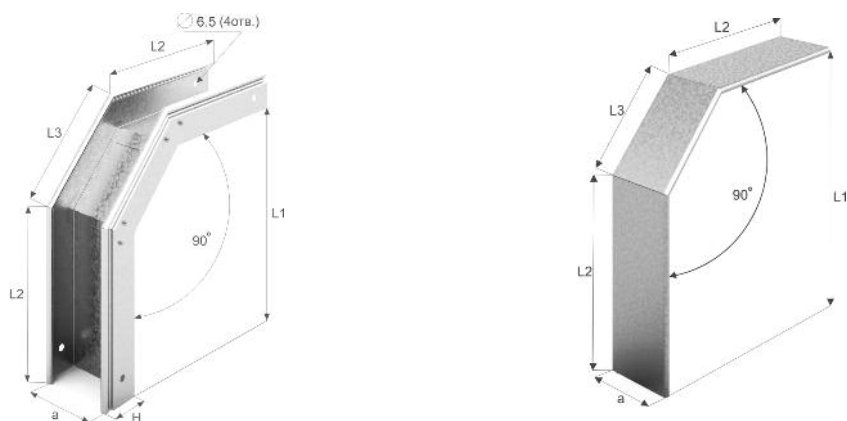
1.8 УГЛЫ ВНУТРЕННИЕ И ВНЕШНИЕ 90°

Угол внутренний 90° УВНТ (поставляется вместе с крышкой)



Код исполнения		Артикул	Толщина металла, мм	Вес, кг/шт	а, мм	Н, мм	Угол			Крышка			Упак., шт
Сендзимир	Окрашенные						L1, мм	L2, мм	L3, мм	L1, мм	L2, мм	L3, мм	
031055	231055	УВНТ-50x50	0,55	0,45	50	50	270	185	125	270	235	85	4
031015	231015	УВНТ-100x50	0,55	0,64	100	50	270	185	125	270	235	85	4
031025	231025	УВНТ-200x50	0,70	1,44	200	50	270	185	125	270	235	85	2
031035	231035	УВНТ-300x50	0,70	1,97	300	50	270	185	125	270	235	85	2
031045	231045	УВНТ-400x50	1,00	3,71	400	50	325	185	325	325	235	150	2
031018	231018	УВНТ-100x80	1,00	1,42	100	80	310	195	165	270	205	95	2
031028	231028	УВНТ-200x80	1,00	2,16	200	80	310	195	165	270	205	95	2
031038	231038	УВНТ-300x80	1,00	2,89	300	80	310	195	165	270	205	95	2
031048	231048	УВНТ-400x80	1,00	3,58	400	80	325	185	195	270	190	110	2
031011	231011	УВНТ-100x100	1,00	1,57	100	100	320	200	165	270	205	95	2
031021	231021	УВНТ-200x100	1,00	2,33	200	100	320	200	165	270	205	95	2
031031	231031	УВНТ-300x100	1,00	3,07	300	100	320	200	165	270	205	95	2
031041	231041	УВНТ-400x100	1,00	3,81	400	100	325	185	195	270	190	110	2

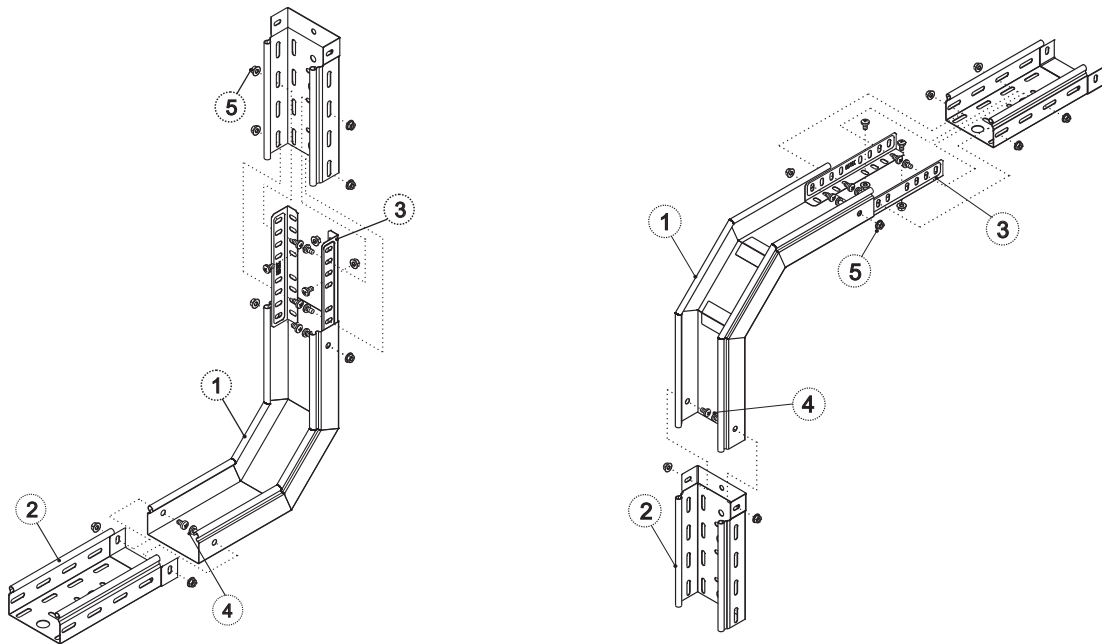
Угол внешний 90° УВТ (поставляется вместе с крышкой)



Код исполнения		Артикул	Толщина металла, мм	Вес, кг/шт	а, мм	Н, мм	Угол			Крышка			Упак., шт
Сендзимир	Окрашенные						L1, мм	L2, мм	L3, мм	L1, мм	L2, мм	L3, мм	
031155	231155	УВТ-50x50	0,55	0,56	50	50	320	210	155	370	260	155	4
031115	231115	УВТ-100x50	0,55	0,81	100	50	320	210	155	370	260	155	4
031125	231125	УВТ-200x50	0,70	1,79	200	50	320	210	155	370	260	155	2
031135	231135	УВТ-300x50	0,70	2,46	300	50	320	210	155	370	260	155	2
031145	231145	УВТ-400x50	1,00	3,00	400	50	400	210	225	450	260	225	2
031118	231118	УВТ-100x80	1,00	1,80	100	80	400	215	230	490	300	230	2
031128	231128	УВТ-200x80	1,00	2,74	200	80	400	215	230	490	300	230	2
031138	231138	УВТ-300x80	1,00	3,36	300	80	400	215	230	490	300	230	2
031148	231148	УВТ-400x80	1,00	4,86	400	80	355	240	300	505	295	300	2
031111	231111	УВТ-100x100	1,00	2,16	100	100	410	240	250	460	300	250	2
031121	231121	УВТ-200x100	1,00	3,19	200	100	410	240	250	460	300	250	2
031131	231131	УВТ-300x100	1,00	4,22	300	100	410	240	250	460	300	250	2
031141	231141	УВТ-400x100	1,00	5,94	400	100	355	240	300	505	295	300	2



Соединение лотка и угла внутреннего / угла внешнего



Соединение Лотка и Угла с помощью соединителя СЛУ производится следующим образом. Соединяемые Лоток (2) и Угол (1) стыкуются вплотную. Соединитель лотковый универсальный (3) крепится изнутри к боковым стенкам смежных элементов трассы (в данном случае Лоток-Угол) 3-мя винтовыми комплектами через отверстия, расположенные по боковым стенкам, в следующей последовательности: Винт (4) – изнутри, со стороны Соединителя, Гайка (5) – снаружи, со стороны Угла. Два Винта (4) – изнутри, со стороны Соединителя, две Гайки (5) – снаружи, со стороны Лотка. Соединитель лотковый универсальный (3) крепится к дну Лотка (2) одним винтовым комплектом через отверстия, расположенные в дне Лотка, в следующей последовательности: Винт (4) – сверху, со стороны Соединителя, Гайка (5) – снизу, со стороны Лотка. На стык используются два Соединителя лотковых универсальных.

Соединение Лотка и Угла внахлест производится следующим образом. Соединяемые Лоток (2) и Угол (1) стыкуются внахлест («папа-мама») и соединяются 2-мя винтовыми комплектами: Винт (4) – изнутри Угла, Гайка (5) – снаружи, со стороны Лотка.

Для всех типоразмеров Углов принцип соединения одинаковый.

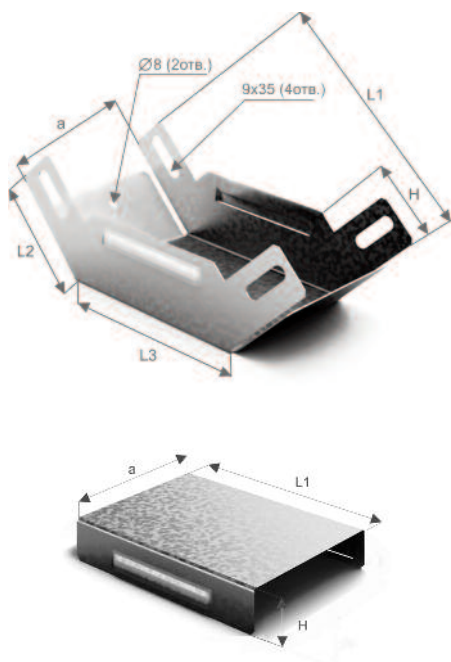
Для сборки каждого стыка используются:

Артикул	Наименование	Кол-во, шт
Соединение Лотка и Угла с помощью Соединителя лоткового универсального		
СЛУ-50	Соединитель лотковый универсальный	2
ВМ610	Винт М6х10	8
ГМ6СБ	Гайка М6 со стопорным буртиком	8
Соединение Лотка и Угла внахлест «папа-мама»		
ВМ610	Винт М6х10	2
ГМ6СБ	Гайка М6 со стопорным буртиком	2



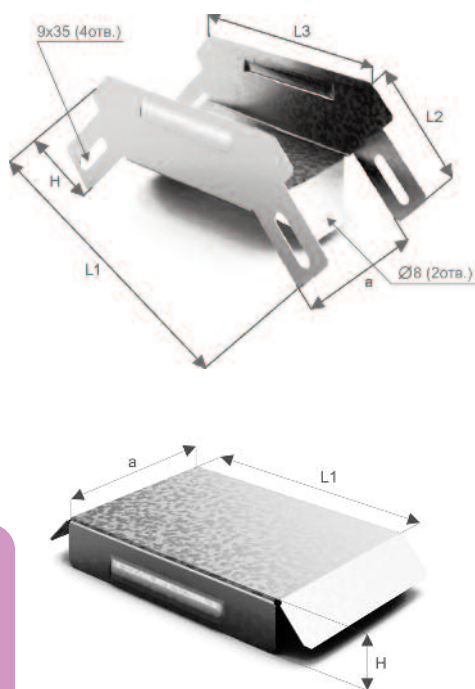


Угловой соединитель внутренний УСВН / Крышка к соединителю КУСВН



Код исполнения		Артикул	Вес, кг/шт	Размеры, мм					Упак., шт
Сендзимир	Окрашенные			a	H	L1	L2	L3	
032555	232555	УСВН-50x50	0,16	50	50	165	75	130	20
032515	232515	УСВН-100x50	0,23	100	50	165	75	130	20
032525	232525	УСВН-200x50	0,54	200	50	165	75	130	20
032535	232535	УСВН-300x50	0,75	300	50	165	75	130	10
032545	232545	УСВН-400x50	0,95	400	50	165	75	130	10
032518	232518	УСВН-100x80	0,48	100	80	200	75	170	20
032528	232528	УСВН-200x80	0,68	200	80	200	75	170	20
032538	232538	УСВН-300x80	0,89	300	80	200	75	170	10
032511	232511	УСВН-100x100	0,60	100	100	220	75	200	20
032521	232521	УСВН-200x100	0,82	200	100	220	75	200	10
032531	232531	УСВН-300x100	1,04	300	100	220	75	200	10
022551	222551	КУСВН-50	0,05	50	25	93	-	-	40
022511	222511	КУСВН-100	0,08	100	25	93	-	-	40
022521	222521	КУСВН-200	0,17	200	25	93	-	-	40
022531	222531	КУСВН-300	0,23	300	25	93	-	-	40
022541	222541	КУСВН-400	0,30	400	25	93	-	-	40

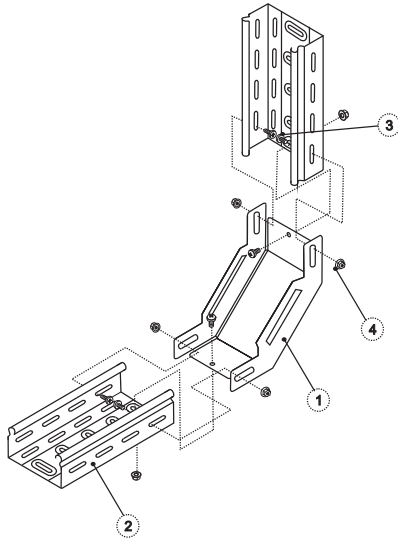
Угловой соединитель внешний УСВ / Крышка к соединителю КУСВ



Код исполнения		Артикул	Вес, кг/шт	Размеры, мм					Упак., шт
Сендзимир	Окрашенные			a	H	L1	L2	L3	
032655	232655	УСВ-50x50	0,14	50	50	175	72	145	20
032615	232615	УСВ-100x50	0,18	100	50	175	72	145	20
032625	232625	УСВ-200x50	0,40	200	50	175	72	145	20
032635	232635	УСВ-300x50	0,59	300	50	175	72	145	20
032645	232645	УСВ-400x50	0,78	400	50	175	72	145	10
032618	232618	УСВ-100x80	0,34	100	80	205	72	190	20
032628	232628	УСВ-200x80	0,51	200	80	205	72	190	20
032638	232638	УСВ-300x80	0,70	300	80	205	72	190	10
032611	232611	УСВ-100x100	0,41	100	100	225	72	215	20
032621	232621	УСВ-200x100	0,58	200	100	225	72	215	20
032631	232631	УСВ-300x100	0,77	300	100	225	72	215	10
022651	222651	КУСВ-50x50	0,10	50	25	145	-	-	20
022611	222611	КУСВ-100x50	0,15	100	25	145	-	-	20
022621	222621	КУСВ-200x50	0,33	200	25	145	-	-	20
022631	222631	КУСВ-300x50	0,47	300	25	145	-	-	20
022641	222641	КУСВ-400x50	0,61	400	25	145	-	-	20
022618	222618	КУСВ-100x80	0,24	100	25	190	-	-	20
022628	222628	КУСВ-200x80	0,41	200	25	190	-	-	20
022638	222638	КУСВ-300x80	0,58	300	25	190	-	-	20
022610	222610	КУСВ-100x100	0,27	100	25	215	-	-	20
022620	222620	КУСВ-200x100	0,46	200	25	215	-	-	20
022630	222630	КУСВ-300x100	0,64	300	25	215	-	-	20



Соединение лотков с применением внутреннего углового соединителя



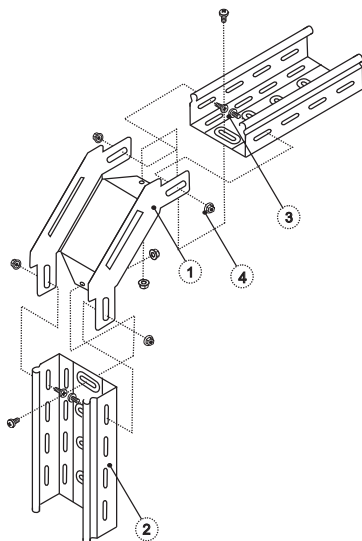
Лоток (2) вставляется внутрь Углового соединителя (1) до упора и соединяется 3-мя винтовыми комплектами в следующей последовательности: Винт (3) – изнутри, со стороны Лотка (2), Гайка (4) – снаружи, со стороны соединителя.

Для всех типоразмеров Угловых соединителей внутренних принцип соединения одинаковый.

Для сборки каждого стыка используются:

Артикул	Наименование	Кол-во, шт
ВМ610	Винт М6х10	3
ГМ6СБ	Гайка М6 со стопорным буртиком	3

Соединение лотков с применением внешнего углового соединителя



Лоток (2) вставляется внутрь Углового соединителя (1) до упора и соединяется 3-мя винтовыми комплектами в следующей последовательности: Винт (3) – изнутри, со стороны Лотка (2), Гайка (4) – снаружи, со стороны соединителя.

Для всех типоразмеров Угловых соединителей внешних принцип соединения одинаковый.

Для сборки каждого стыка используются:

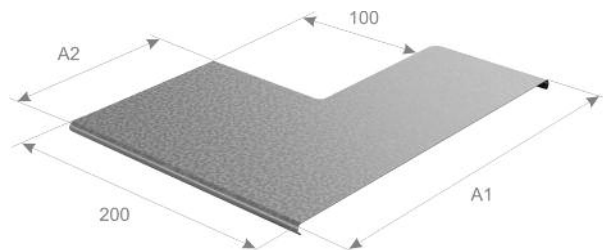
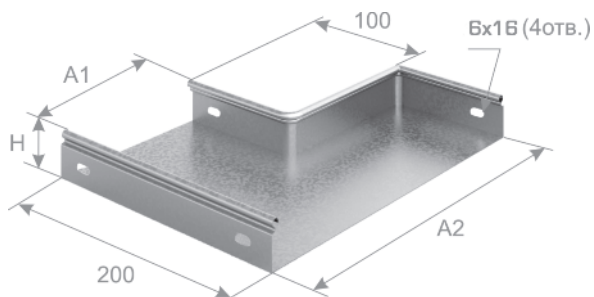
Артикул	Наименование	Кол-во, шт
ВМ610	Винт М6х10	3
ГМ6СБ	Гайка М6 со стопорным буртиком	3



1.9 ПЕРЕХОДЫ ПРЯМЫЕ

Переходы ППП, ППЛ, ППЦ служат для стыковки трассы, состоящей из лотков разной ширины.

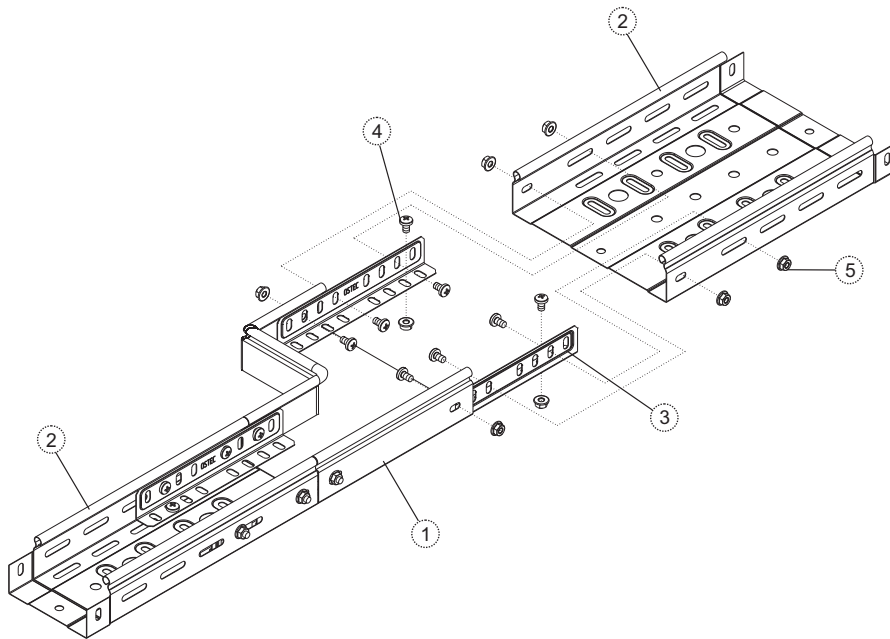
Переход прямой левый ППЛ



Код исполнения		Артикул	Вес, кг/шт.	Размер, мм			Упак., шт
Сендзимир	Окрашенные			A1	A2	H	
035015	235015	ППЛ 100x50x50	0,21	100	50	50	2
035025	235025	ППЛ 200x50x50	0,30	200	50	50	2
035035	235035	ППЛ 300x50x50	0,39	300	50	50	2
035045	235045	ППЛ 400x50x50	0,47	400	50	50	2
035021	235021	ППЛ 200x100x50	0,31	200	100	50	2
035031	235031	ППЛ 300x100x50	0,40	300	100	50	2
035041	235041	ППЛ 400x100x50	0,48	400	100	50	2
035032	235032	ППЛ 300x200x50	0,42	300	200	50	2
035042	235042	ППЛ 400x200x50	0,51	400	200	50	2
035043	235043	ППЛ 400x300x50	0,53	400	300	50	2
033821	233821	ППЛ 200x100x80	0,37	200	100	80	2
033831	233831	ППЛ 300x100x80	0,48	300	100	80	2
033841	233841	ППЛ 400x100x80	0,58	400	100	80	2
033832	233832	ППЛ 300x200x80	0,51	300	200	80	2
033842	233842	ППЛ 400x200x80	0,61	400	200	80	2
033843	233843	ППЛ 400x300x80	0,64	400	300	80	2
033921	233921	ППЛ 200x100x100	0,41	200	100	100	2
033931	233931	ППЛ 300x100x100	0,53	300	100	100	2
033941	233941	ППЛ 400x100x100	0,64	400	100	100	2
033932	233932	ППЛ 300x200x100	0,56	300	200	100	2
033942	233942	ППЛ 400x200x100	0,68	400	200	100	2
033943	233943	ППЛ 400x300x100	0,75	400	300	100	2
022715	222715	КРПЛ 100x50	0,11	100	50	-	2
022725	222725	КРПЛ 200x50	0,17	200	50	-	2
022735	222735	КРПЛ 300x50	0,23	300	50	-	2
022745	222745	КРПЛ 400x50	0,30	400	50	-	2
022721	222721	КРПЛ 200x100	0,20	200	100	-	2
022731	222731	КРПЛ 300x100	0,26	300	100	-	2
022741	222741	КРПЛ 400x100	0,32	400	100	-	2
022732	222732	КРПЛ 300x200	0,31	300	200	-	2
022742	222742	КРПЛ 400x200	0,37	400	200	-	2
022743	222743	КРПЛ 400x300	0,42	400	300	-	2



Соединение лотка и перехода прямого левого

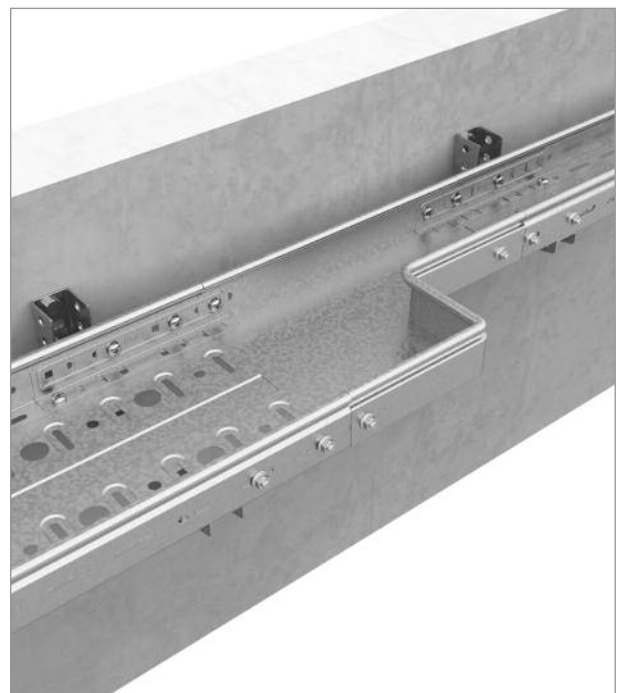


Соединение Лотка и Перехода с помощью соединителя СЛУ производится следующим образом. Соединяемые Лоток (2) и Переход (1) стыкуются вплотную. Соединитель лотковый универсальный (3) крепится изнутри к боковым стенкам смежных элементов трассы (в данном случае Лоток-Переход) 3-мя винтовыми комплектами через отверстия, расположенные по боковым стенкам, в следующей последовательности: Винт (4) – изнутри, со стороны Соединителя, Гайка (5) – снаружи, со стороны Перехода. Два Винта (4) – изнутри, со стороны Соединителя, две Гайки (5) – снаружи, со стороны Лотка. Соединитель лотковый универсальный (3) крепится ко дну Лотка (2) одним винтовым комплектом через отверстия, расположенные в дне Лотка, в следующей последовательности: Винт (4) – сверху, со стороны Соединителя, Гайка (5) – снизу, со стороны Лотка. На стык используются два Соединителя лотковых универсальных.

Для всех типоразмеров Переходов принцип соединения одинаковый.

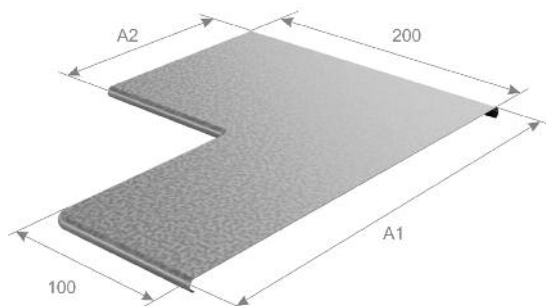
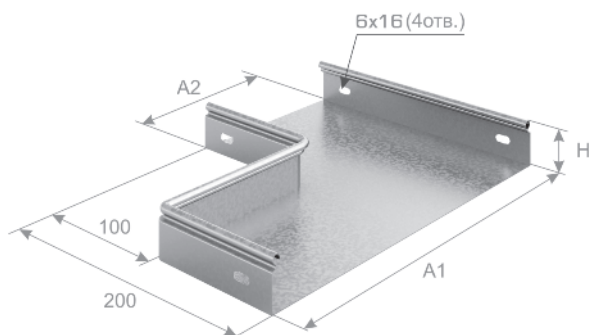
Для сборки каждого стыка используются:

Артикул	Наименование	Кол-во, шт
СЛУ-50	Соединитель лотковый универсальный	2
ВМ610	Винт М6х10	8
ГМ6СБ	Гайка М6 со стопорным буртиком	8





Переход прямой правый ППП

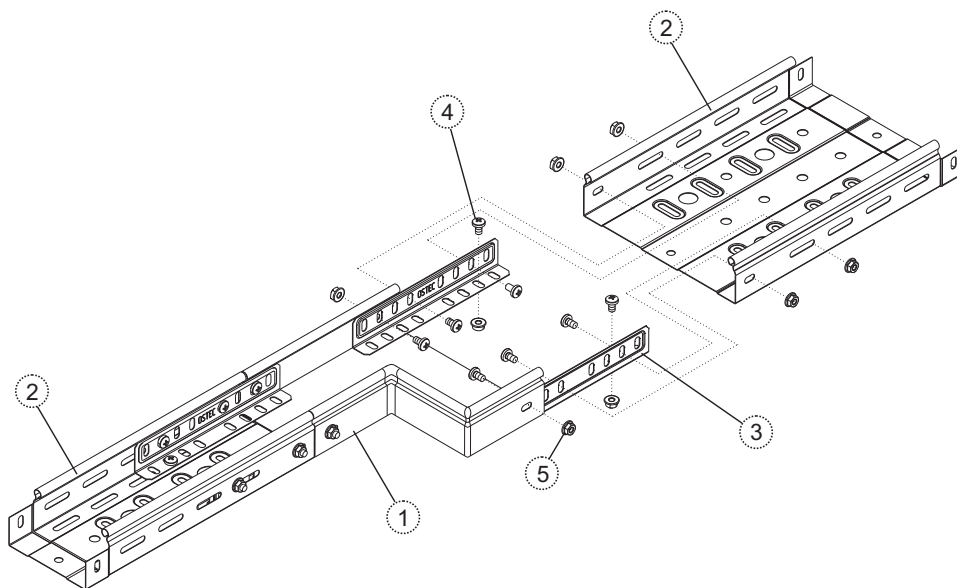


Код исполнения		Артикул	Вес, кг/шт.	Размер, мм			Упак., шт
Сендзимир	Окрашенные			A1	A2	H	
035115	235115	ППП 100x50x50	0,21	100	50	50	2
035125	235125	ППП 200x50x50	0,30	200	50	50	2
035135	235135	ППП 300x50x50	0,39	300	50	50	2
035145	235145	ППП 400x50x50	0,47	400	50	50	2
035121	235121	ППП 200x100x50	0,31	200	100	50	2
035131	235131	ППП 300x100x50	0,40	300	100	50	2
035141	235141	ППП 400x100x50	0,48	400	100	50	2
035132	235132	ППП 300x200x50	0,42	300	200	50	2
035142	235142	ППП 400x200x50	0,51	400	200	50	2
035143	235143	ППП 400x300x50	0,53	400	300	50	2
034021	234021	ППП 200x100x80	0,37	200	100	80	2
034031	234031	ППП 300x100x80	0,48	300	100	80	2
034041	234041	ППП 400x100x80	0,58	400	100	80	2
034032	234032	ППП 300x200x80	0,51	300	200	80	2
034042	234042	ППП 400x200x80	0,61	400	200	80	2
034043	234043	ППП 400x300x80	0,64	400	300	80	2
034121	234121	ППП 200x100x100	0,41	200	100	100	2
034131	234131	ППП 300x100x100	0,53	300	100	100	2
034141	234141	ППП 400x100x100	0,64	400	100	100	2
034132	234132	ППП 300x200x100	0,56	300	200	100	2
034142	234142	ППП 400x200x100	0,68	400	200	100	2
034143	234143	ППП 400x300x100	0,71	400	300	100	2
022815	222815	КРПП 100x50	0,11	100	50	-	2
022825	222825	КРПП 200x50	0,17	200	50	-	2
022835	222835	КРПП 300x50	0,23	300	50	-	2
022845	222845	КРПП 400x50	0,30	400	50	-	2
022821	222821	КРПП 200x100	0,20	200	100	-	2
022831	222831	КРПП 300x100	0,26	300	100	-	2
022841	222841	КРПП 400x100	0,32	400	100	-	2
022832	222832	КРПП 300x200	0,31	300	200	-	2
022842	222842	КРПП 400x200	0,37	400	200	-	2
022843	222843	КРПП 400x300	0,42	400	300	-	2





Соединение лотка и перехода прямого правого

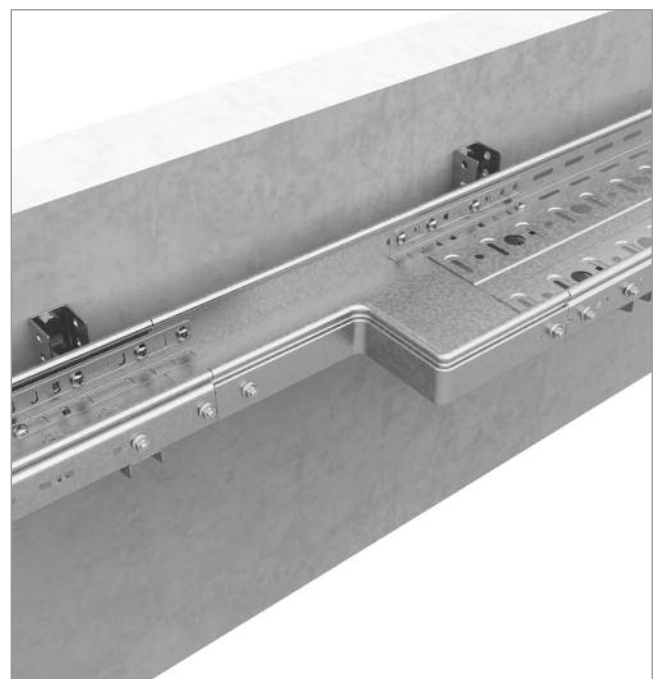


Соединение Лотка и Перехода с помощью соединителя СЛУ производится следующим образом. Соединяемые Лоток (2) и Переход (1) стыкуются вплотную. Соединитель лотковый универсальный (3) крепится изнутри к боковым стенкам смежных элементов трассы (в данном случае Лоток-Переход) 3-мя винтовыми комплектами через отверстия, расположенные по боковым стенкам, в следующей последовательности: Винт (4) – изнутри, со стороны Соединителя, Гайка (5) – снаружи, со стороны Перехода. Два Винта (4) – изнутри, со стороны Соединителя, две Гайки (5) - снаружи, со стороны Лотка. Соединитель лотковый универсальный (3) крепится ко дну Лотка (2) одним винтовым комплектом через отверстия, расположенные в дне Лотка, в следующей последовательности: Винт (4) – сверху, со стороны Соединителя, Гайка (5) – снизу, со стороны Лотка. На стык используются два Соединителя лотковых универсальных.

Для всех типоразмеров Переходов принцип соединения одинаковый.

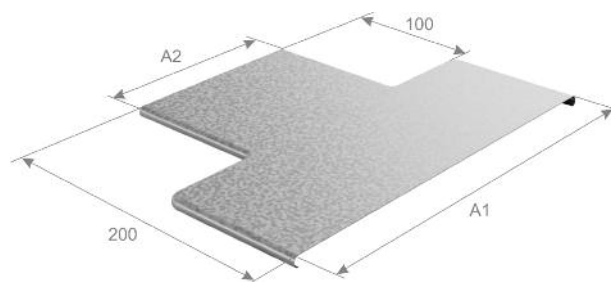
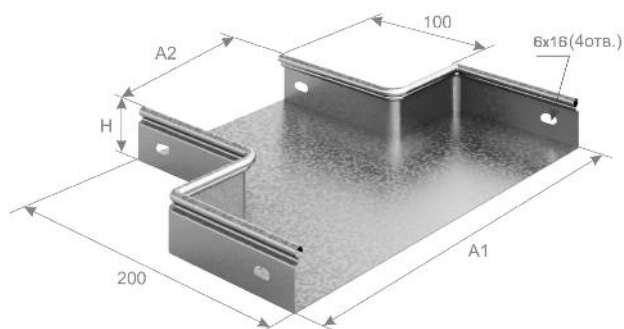
Для сборки каждого стыка используются:

Артикул	Наименование	Кол-во, шт
СЛУ-50	Соединитель лотковый универсальный	2
ВМ610	Винт М6х10	8
ГМ6СБ	Гайка М6 со стопорным буртиком	8





Переход прямой центральный ППЦ

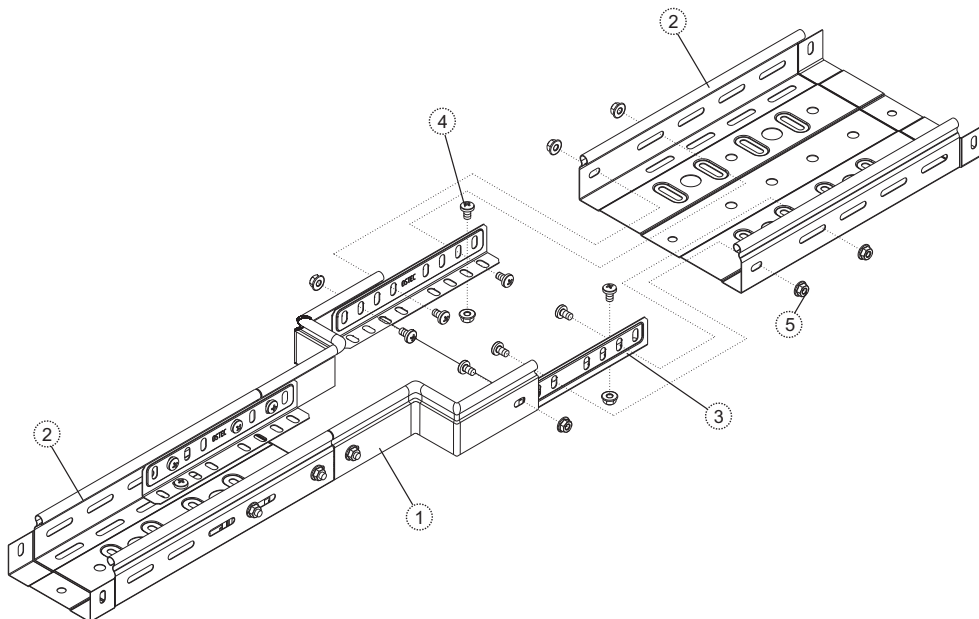


Код исполнения		Артикул	Вес, кг/шт.	Размер, мм			Упак., шт
Сендзимир	Окрашенные			A1	A2	H	
035215	235215	ППЦ 100x50x50	0,21	100	50	50	2
035225	235225	ППЦ 200x50x50	0,30	200	50	50	2
035235	235235	ППЦ 300x50x50	0,38	300	50	50	2
035245	235245	ППЦ 400x50x50	0,47	400	50	50	2
035221	235221	ППЦ 200x100x50	0,31	200	100	50	2
035231	235231	ППЦ 300x100x50	0,40	300	100	50	2
035241	235241	ППЦ 400x100x50	0,48	400	100	50	2
035232	235232	ППЦ 300x200x50	0,42	300	200	50	2
035242	235242	ППЦ 400x200x50	0,50	400	200	50	2
035243	235243	ППЦ 400x300x50	0,53	400	300	50	2
034221	234221	ППЦ 200x100x80	0,37	200	100	80	2
034231	234231	ППЦ 300x100x80	0,48	300	100	80	2
034241	234241	ППЦ 400x100x80	0,58	400	100	80	2
034232	234232	ППЦ 300x200x80	0,51	300	200	80	2
034242	234242	ППЦ 400x200x80	0,60	400	200	80	2
034243	234243	ППЦ 400x300x80	0,64	400	300	80	2
034321	234321	ППЦ 200x100x100	0,41	200	100	100	2
034331	234331	ППЦ 300x100x100	0,53	300	100	100	2
034341	234341	ППЦ 400x100x100	0,64	400	100	100	2
034332	234332	ППЦ 300x200x100	0,56	300	200	100	2
034342	234342	ППЦ 400x200x100	0,67	400	200	100	2
034343	234343	ППЦ 400x300x100	0,71	400	300	100	2
022915	222915	КРПЦ 100x50	0,21	100	50	-	2
022925	222925	КРПЦ 200x50	0,30	200	50	-	2
022935	222935	КРПЦ 300x50	0,38	300	50	-	2
022945	222945	КРПЦ 400x50	0,47	400	50	-	2
022921	222921	КРПЦ 200x100	0,31	200	100	-	2
022931	222931	КРПЦ 300x100	0,40	300	100	-	2
022941	222941	КРПЦ 400x100	0,48	400	100	-	2
022932	222932	КРПЦ 300x200	0,42	300	200	-	2
022942	222942	КРПЦ 400x200	0,50	400	200	-	2
022943	222943	КРПЦ 400x300	0,53	400	300	-	2





Соединение лотка и перехода прямого центрального

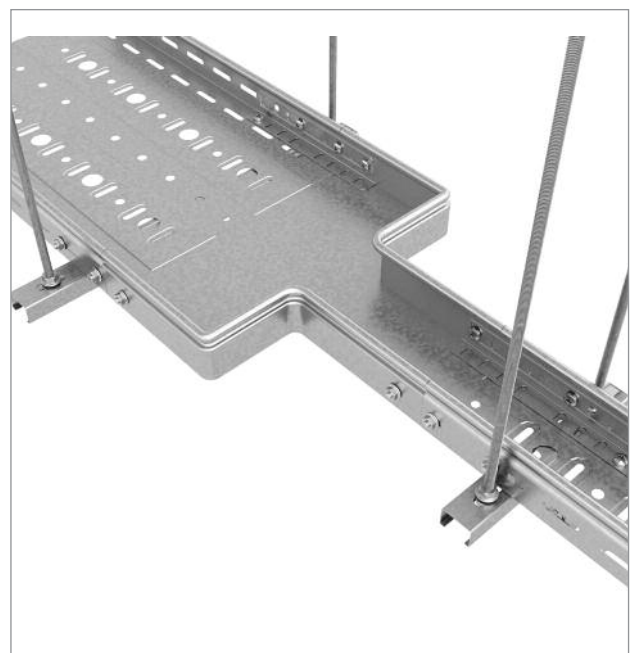


Соединение Лотка и Перехода с помощью соединителя СЛУ производится следующим образом. Соединяемые Лоток (2) и Переход (1) стыкуются вплотную. Соединитель лотковый универсальный (3) крепится изнутри к боковым стенкам смежных элементов трассы (в данном случае Лоток-Переход) 3-мя винтовыми комплектами через отверстия, расположенные по боковым стенкам, в следующей последовательности: Винт (4) – изнутри, со стороны Соединителя, Гайка (5) – снаружи, со стороны Перехода. Два Винта (4) – изнутри, со стороны Соединителя, две Гайки (5) – снаружи, со стороны Лотка. Соединитель лотковый универсальный (3) крепится ко дну Лотка (2) одним винтовым комплектом через отверстия, расположенные в дне Лотка, в следующей последовательности: Винт (4) – сверху, со стороны Соединителя, Гайка (5) – снизу, со стороны Лотка. На стык используются два Соединителя лотковых универсальных.

Для всех типоразмеров Переходов принцип соединения одинаковый.

Для сборки каждого стыка используются:

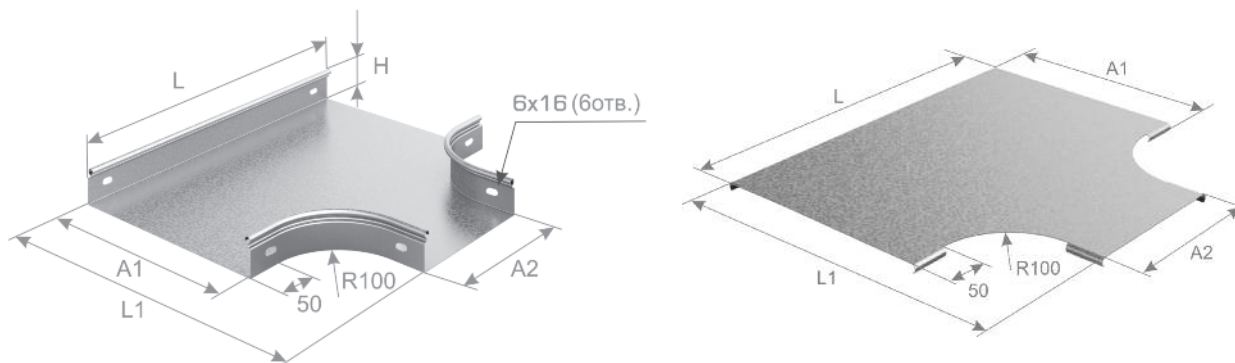
Артикул	Наименование	Кол-во, шт
СЛУ-50	Соединитель лотковый универсальный	2
ВМ610	Винт М6х10	8
ГМ6СБ	Гайка М6 со стопорным буртиком	8





1.10 ПЕРЕХОДЫ Т-ОБРАЗНЫЕ

Переход Т-образный плавный ПТп



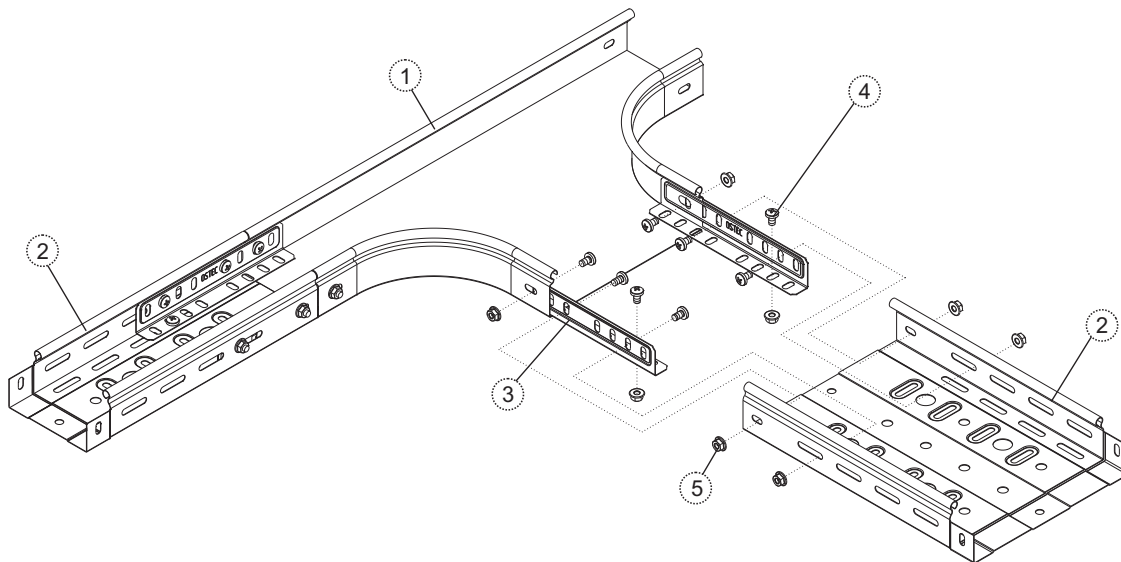
Код исполнения		Артикул	Вес, кг/шт.	Размер, мм					Уп. шт.	Код исполнения		Артикул	Вес, кг/шт.	Размер, мм					Уп. шт.
Сендзимир	Окрашенные			A1	A2	L	L1	H		Сендзимир	Окрашенные			A1	A2	L	L1	H	
034415	234415	ПТп 100x50x50	0,53	100	50	350	250	50	2	034621	234621	ПТп 200x100x100	1,12	200	100	400	350	100	2
034425	234425	ПТп 200x50x50	0,73	200	50	350	350	50	2	034631	234631	ПТп 300x100x100	1,41	300	100	400	450	100	2
034435	234435	ПТп 300x50x50	0,92	300	50	350	450	50	2	034641	234641	ПТп 400x100x100	1,70	400	100	400	550	100	2
034445	234445	ПТп 400x50x50	1,11	400	50	350	550	50	2	034612	234612	ПТп 100x200x100	1,05	100	200	500	250	100	2
034451	234451	ПТп 50x100x50	0,51	50	100	400	200	50	2	034632	234632	ПТп 300x200x100	1,78	300	200	500	350	100	2
034421	234421	ПТп 200x100x50	0,84	200	100	400	350	50	2	034642	234642	ПТп 400x200x100	2,14	400	200	500	450	100	2
034431	234431	ПТп 300x100x50	1,06	300	100	400	450	50	2	034613	234613	ПТп 100x300x100	1,26	100	300	600	250	100	2
034441	234441	ПТп 400x100x50	1,28	400	100	400	550	50	2	034623	234623	ПТп 200x300x100	1,70	200	300	600	350	100	2
034452	234452	ПТп 50x200x50	0,65	50	200	500	200	50	2	034643	234643	ПТп 400x300x100	2,58	400	300	600	450	100	2
034412	234412	ПТп 100x200x50	0,79	100	200	500	250	50	2	034614	234614	ПТп 100x400x100	1,49	100	400	700	250	100	2
034432	234432	ПТп 300x200x50	1,34	300	200	500	350	50	2	034624	234624	ПТп 200x400x100	2,01	200	400	700	350	100	2
034442	234442	ПТп 400x200x50	1,61	400	200	500	450	50	2	034634	234634	ПТп 300x400x100	2,51	300	400	700	450	100	2
034453	234453	ПТп 50x300x50	0,79	50	300	600	200	50	2	021415	221415	КПТп 100x50	0,28	100	50	350	250	-	2
034413	234413	ПТп 100x300x50	0,95	100	300	600	250	50	2	021425	221425	КПТп 200x50	0,48	200	50	350	350	-	2
034423	234423	ПТп 200x300x50	1,28	200	300	600	350	50	2	021435	221435	КПТп 300x50	0,67	300	50	350	450	-	2
034443	234443	ПТп 400x300x50	1,94	400	300	600	450	50	2	021445	221445	КПТп 400x50	0,86	400	50	350	550	-	2
034454	234454	ПТп 50x400x50	0,93	50	400	700	200	50	2	021451	221451	КПТп 50x100	0,24	50	100	400	200	-	2
034414	234414	ПТп 100x400x50	1,12	100	400	700	250	50	2	021421	221421	КПТп 200x100	0,58	200	100	400	350	-	2
034424	234424	ПТп 200x400x50	1,51	200	400	700	350	50	2	021431	221431	КПТп 300x100	0,80	300	100	400	450	-	2
034434	234434	ПТп 300x400x50	1,89	300	400	700	450	50	2	021441	221441	КПТп 400x100	1,02	400	100	400	550	-	2
034521	234521	ПТп 200x100x80	1,01	200	100	400	350	80	2	021452	221452	КПТп 50x200	0,36	50	200	500	200	-	2
034531	234531	ПТп 300x100x80	1,27	300	100	400	450	80	2	021412	221412	КПТп 100x200	0,50	100	200	500	250	-	2
034541	234541	ПТп 400x100x80	1,54	400	100	400	550	80	2	021432	221432	КПТп 300x200	1,05	300	200	500	350	-	2
034512	234512	ПТп 100x200x80	0,95	100	200	500	250	80	2	021442	221442	КПТп 400x200	1,33	400	200	500	450	-	2
034532	234532	ПТп 300x200x80	1,61	300	200	500	350	80	2	021453	221453	КПТп 50x300	0,48	50	300	600	200	-	2
034542	234542	ПТп 400x200x80	1,93	400	200	500	450	80	2	021413	221413	КПТп 100x300	0,64	100	300	600	250	-	2
034513	234513	ПТп 100x300x80	1,14	100	300	600	250	80	2	021423	221423	КПТп 200x300	0,97	200	300	600	350	-	2
034523	234523	ПТп 200x300x80	1,54	200	300	600	350	80	2	021443	221443	КПТп 400x300	1,64	400	300	600	450	-	2
034543	234543	ПТп 400x300x80	2,33	400	300	600	450	80	2	021454	221454	КПТп 50x400	0,59	50	400	700	200	-	2
034514	234514	ПТп 100x400x80	1,34	100	400	700	250	80	2	021414	221414	КПТп 100x400	0,78	100	400	700	250	-	2
034524	234524	ПТп 200x400x80	1,81	200	400	700	350	80	2	021424	221424	КПТп 200x400	1,17	200	400	700	350	-	2
034534	234534	ПТп 300x400x80	2,27	300	400	700	450	80	2	021434	221434	КПТп 300x400	1,56	300	400	700	450	-	2





Соединение лотка и перехода Т-образного

Переходы ПТп служат для стыковки трассы, состоящей из лотков разной ширины

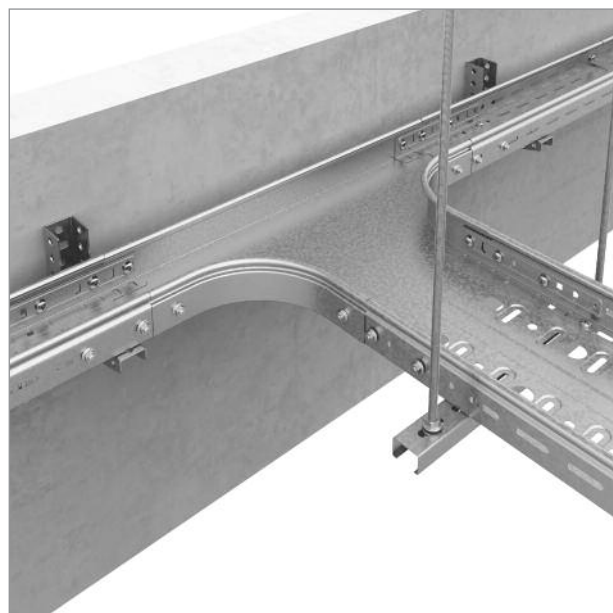


Соединение Лотка и Перехода с помощью соединителя СЛУ производится следующим образом. Соединяемые Лоток (2) и Переход (1) стыкуются вплотную. Соединитель лотковый универсальный (3) крепится изнутри к боковым стенкам смежных элементов трассы (в данном случае Лоток-Переход) 3-мя винтовыми комплектами через отверстия, расположенные по боковым стенкам, в следующей последовательности: Винт (4) – изнутри, со стороны Соединителя, Гайка (5) – снаружи, со стороны Перехода. Два Винта (4) – изнутри, со стороны Соединителя, две Гайки (5) - снаружи, со стороны Лотка. Соединитель лотковый универсальный (3) крепится ко дну Лотка (2) одним винтовым комплектом через отверстия, расположенные в дне Лотка, в следующей последовательности: Винт (4) – сверху, со стороны Соединителя, Гайка (5) – снизу, со стороны Лотка. На стык используются два Соединителя лотковых универсальных.

Для всех типоразмеров Переходов принцип соединения одинаковый.

Для сборки каждого стыка используются:

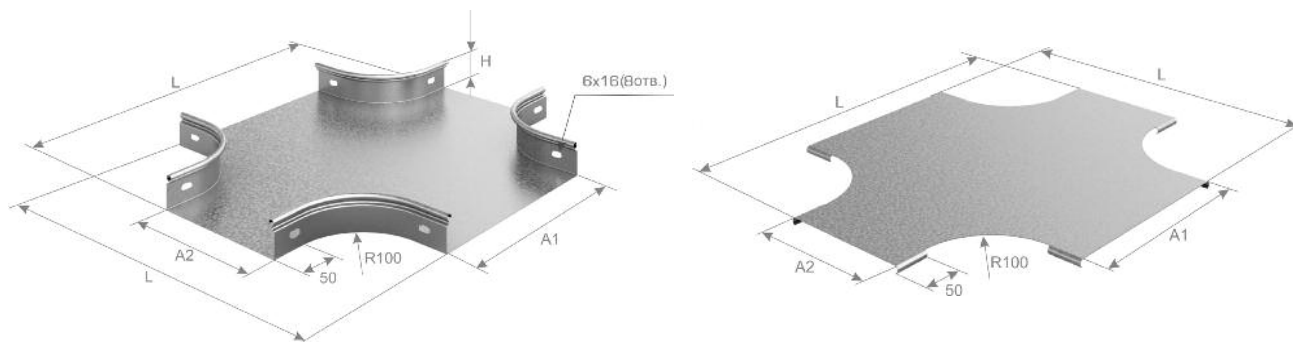
Артикул	Наименование	Кол-во, шт
СЛУ-50	Соединитель лотковый универсальный	2
ВМ610	Винт М6х10	8
ГМ6СБ	Гайка М6 со стопорным буртиком	8





1.11 ПЕРЕХОДЫ КРЕСТООБРАЗНЫЕ

Переход крестообразный плавный ПХп



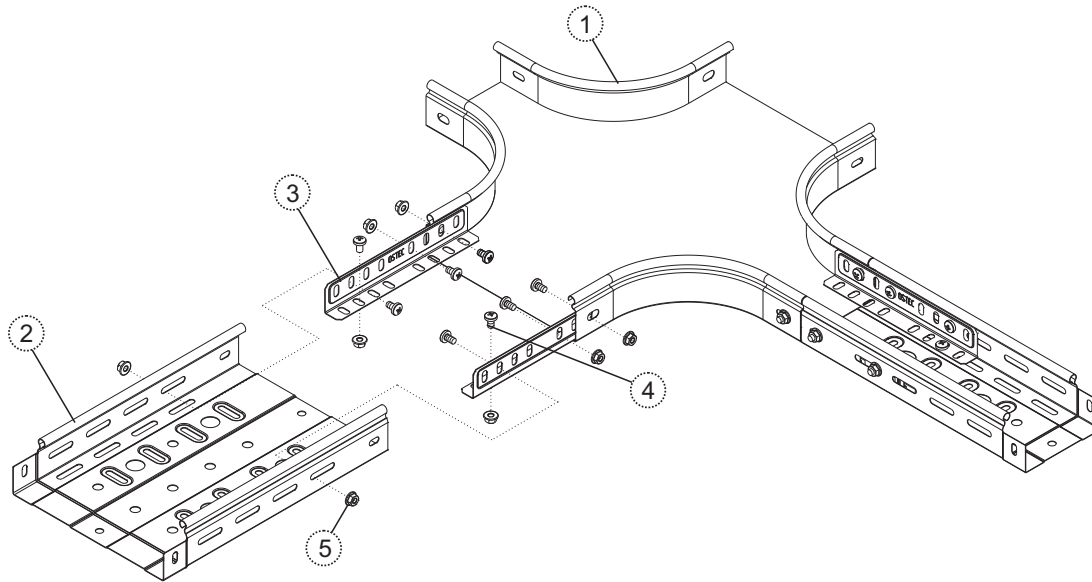
Код исполнения		Артикул	Вес, кг/шт.	Размер, мм					Упак., шт.
Сендзимир	Окрашенные			A1	A2	L	L1	H	
034715	234715	ПХп 100x50x50	0,67	100	50	400	350	50	2
034725	234725	ПХп 200x50x50	0,86	200	50	500	350	50	2
034735	234735	ПХп 300x50x50	1,05	300	50	600	350	50	2
034745	234745	ПХп 400x50x50	1,25	400	50	700	350	50	2
034721	234721	ПХп 200x100x50	1,00	200	100	500	400	50	2
034731	234731	ПХп 300x100x50	1,22	300	100	600	400	50	2
034741	234741	ПХп 400x100x50	1,44	400	100	700	400	50	2
034732	234732	ПХп 300x200x50	1,55	300	200	600	500	50	2
034742	234742	ПХп 400x200x50	1,82	400	200	700	500	50	2
034743	234743	ПХп 400x300x50	2,21	400	300	700	600	50	2
034821	234821	ПХп 200x100x80	1,20	200	100	500	400	80	2
034831	234831	ПХп 300x100x80	1,46	300	100	600	400	80	2
034841	234841	ПХп 400x100x80	1,73	400	100	700	400	80	2
034832	234832	ПХп 300x200x80	1,86	300	200	600	500	80	2
034842	234842	ПХп 400x200x80	2,18	400	200	700	500	80	2
034843	234843	ПХп 400x300x80	2,65	400	300	700	600	80	2
034921	234921	ПХп 200x100x100	1,33	200	100	500	400	100	2
034931	234931	ПХп 300x100x100	1,62	300	100	600	400	100	2
034941	234941	ПХп 400x100x100	1,92	400	100	700	400	100	2
034932	234932	ПХп 300x200x100	2,06	300	200	600	500	100	2
034942	234942	ПХп 400x200x100	2,42	400	200	700	500	100	2
034943	234943	ПХп 400x300x100	2,94	400	300	700	600	100	2
021515	221515	КПХп 100x50	0,33	100	50	400	350	-	2
021525	221525	КПХп 200x50	0,53	200	50	500	350	-	2
021535	221535	КПХп 300x50	0,72	300	50	600	350	-	2
021545	221545	КПХп 400x50	0,91	400	50	700	350	-	2
021521	221521	КПХп 200x100	0,66	200	100	500	400	-	2
021531	221531	КПХп 300x100	0,89	300	100	600	400	-	2
021541	221541	КПХп 400x100	1,11	400	100	700	400	-	2
021532	221532	КПХп 300x200	1,22	300	200	600	500	-	2
021542	221542	КПХп 400x200	1,49	400	200	700	500	-	2
021543	221543	КПХп 400x300	1,88	400	300	700	600	-	2





Соединение лотка и перехода крестообразного

Переходы ПХп служат для стыковки трассы, состоящей из лотков разной ширины

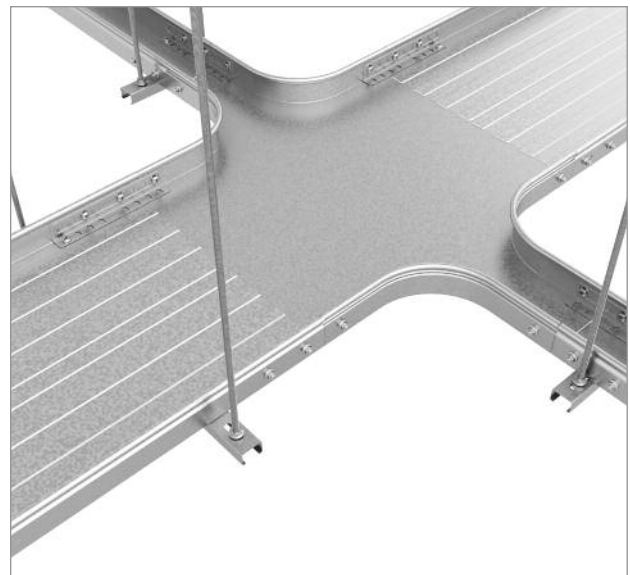


Соединение Лотка и Перехода с помощью соединителя СЛУ производится следующим образом. Соединяемые Лоток (2) и Переход (1) стыкуются вплотную. Соединитель лотковый универсальный (3) крепится изнутри к боковым стенкам смежных элементов трассы (в данном случае Лоток-Переход) 3-мя винтовыми комплектами через отверстия, расположенные по боковым стенкам, в следующей последовательности: Винт (4) – изнутри, со стороны Соединителя, Гайка (5) – снаружи, со стороны Перехода. Два Винта (4) – изнутри, со стороны Соединителя, две Гайки (5) - снаружи, со стороны Лотка. Соединитель лотковый универсальный (3) крепится ко дну Лотка (2) одним винтовым комплектом через отверстия, расположенные в дне Лотка, в следующей последовательности: Винт (4) – сверху, со стороны Соединителя, Гайка (5) – снизу, со стороны Лотка. На стык используются два Соединителя лотковых универсальных.

Для всех типоразмеров Переходов принцип соединения одинаковый.

Для сборки каждого стыка используются:

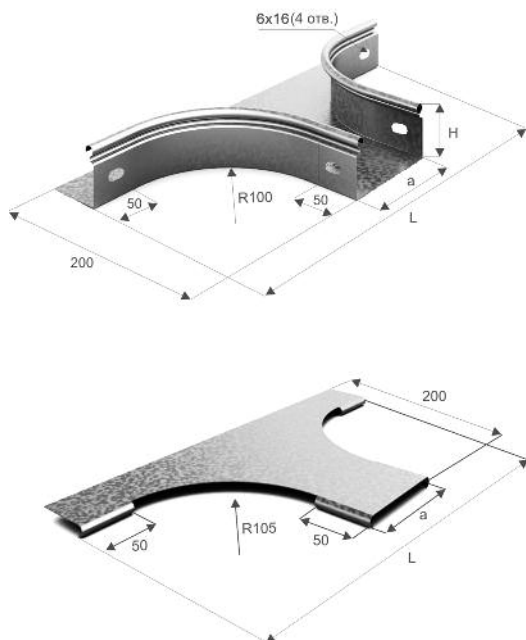
Артикул	Наименование	Кол-во, шт
СЛУ-50	Соединитель лотковый универсальный	2
ВМ610	Винт М6х10	8
ГМ6СБ	Гайка М6 со стопорным буртиком	8





1.12 ОТВЕТВИТЕЛИ ГОРИЗОНТАЛЬНЫЕ

Ответвитель горизонтальный плавный ОГп / Крышка к ответвителю горизонтальному КОГп



Код исполнения		Артикул	Толщина металла, мм	Вес, кг/шт	Размеры, мм			Упак., шт
Сендзмир	Окрашенные				a	L	H	
031855	231855	ОГп-50x50	0,55	0,32	50	350	50	20
031815	231815	ОГп-100x50	0,55	0,37	100	400	50	20
031825	231825	ОГп-200x50	0,70	0,48	200	500	50	20
031835	231835	ОГп-300x50	0,70	0,59	300	600	50	20
031845	231845	ОГп-400x50	0,70	0,73	400	700	50	4
031818	231818	ОГп-100x80	0,70	0,52	100	400	80	1
031828	231828	ОГп-200x80	0,70	0,63	200	500	80	1
031838	231838	ОГп-300x80	0,70	0,74	300	600	80	1
031848	231848	ОГп-400x80	0,70	0,86	400	700	80	4
031811	231811	ОГп-100x100	0,70	0,58	100	400	100	1
031821	231821	ОГп-200x100	0,70	0,69	200	500	100	1
031831	231831	ОГп-300x100	0,70	0,80	300	600	100	4
031841	231841	ОГп-400x100	0,70	0,95	400	700	100	4
021851	221851	КОГп-50	0,55	0,16	50	350	-	20
021811	221811	КОГп-100	0,55	0,23	100	400	-	20
021821	221821	КОГп-200	0,70	0,32	200	500	-	20
021831	221831	КОГп-300	0,70	0,43	300	600	-	20
021841	221841	КОГп-400	0,70	0,56	400	700	-	20

1.13 СИСТЕМЫ ЗАЩИТЫ

Система защиты стыка IP44 для лотка



Система защиты стыка позволяет осуществлять дополнительную степень защиты IP44 в местах соединения неперфорированных лотков.



Код исполнения		Артикул	Вес, кг	Размеры, мм	Упак., шт
Сендзмир	Окрашенные				
060553	260553	СЗСЛ-50x50	0,20	77x66x74	1
060153	260153	СЗСЛ-100x50	0,24	127x66x74	1
060253	260253	СЗСЛ-200x50	0,34	227x66x74	1
060353	260353	СЗСЛ-300x50	0,44	327x66x74	1
060453	260453	СЗСЛ-400x50	0,54	427x66x74	1
060183	260183	СЗСЛ-100x80	0,26	127x66x104	1
060283	260283	СЗСЛ-200x80	0,36	227x66x104	1
060383	260383	СЗСЛ-300x80	0,46	327x66x104	1
060483	260483	СЗСЛ-400x80	0,56	427x66x104	1
060113	260113	СЗСЛ-100x100	0,28	127x66x124	1
060213	260213	СЗСЛ-200x100	0,38	227x66x124	1
060313	260313	СЗСЛ-300x100	0,48	327x66x124	1
060413	260413	СЗСЛ-400x100	0,58	427x66x124	1



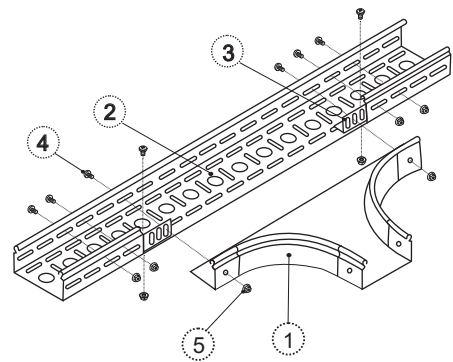
Соединение лотка и ответвителя горизонтального плавного

В борту вырезается отверстие 16 мм в глубину и длиной соответствующей длине

Ответвителя (1). Ответвитель (1) вставляется внутрь Лотка (2) до совпадения бортов

Лотка (2) и Ответвителя (1). Соединитель лотковый универсальный (3) крепится изнутри к боковым стенкам смежных элементов трассы (в данном случае Лоток-Ответвитель) 3-мя винтовыми комплектами через отверстия, расположенные по боковым стенкам, в следующей последовательности: Винт (4) – изнутри, со стороны Соединителя, Гайка (5) – снаружи, со стороны Ответвителя. Два Винта (4) – изнутри, со стороны Соединителя, две Гайки (5) – снаружи, со стороны Лотка. Соединитель лотковый универсальный (3) крепится ко дну Лотка (2) одним винтовым комплектом через отверстия, расположенные в дне Лотка, в следующей последовательности: Винт (4) – сверху, со стороны Соединителя, Гайка (5) – снизу, со стороны Лотка. На стык используются два Соединителя лотковых универсальных.

Для всех типоразмеров Ответвителей принцип соединения одинаковый.

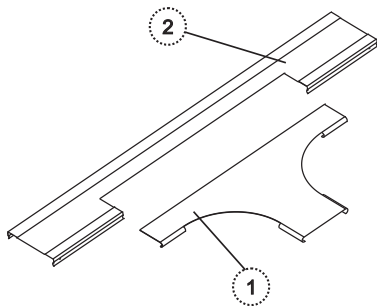


Для сборки каждого стыка используются:

Артикул	Наименование	Кол-во, шт
СЛУ-50	Соединитель лотковый универсальный	2
ВМ610	Винт М6х10	8
ГМ6СБ	Гайка М6 со стопорным буртиком	8

Соединение крышки лотка и крышки ответвителя

В Крышке Лотка (2) вырезается отверстие 50 мм в глубину и длиной соответствующей длине Крышки Ответвителя (1). Соединяемые Крышки стыкуются вплотную без дополнительных элементов.

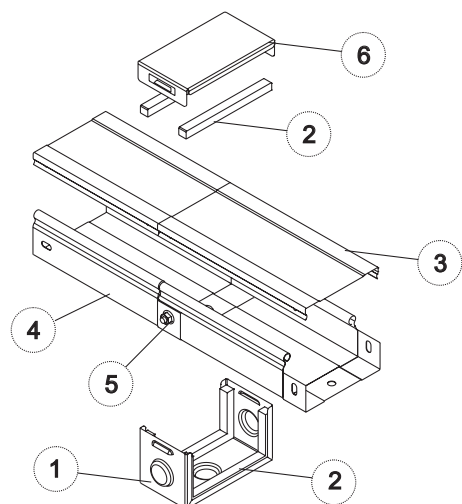


Соединение системы защиты стыка IP44 и лотков

Соединяемые Лотки (4) стыкуются с помощью Винтов. Место стыка лотков закрывается Крышкой (3), при этом линия стыка крышки должна находиться над линией стыка Лотков. Корпус уплотнения IP44 (1) с установленным в него резиновым Уплотнителем (2) одевается по центру стыка, снизу так, чтобы Болты (5) попали в чашечки корпуса. После этого, поддерживая снизу рукой Корпус (1) сверху одеваем Крышку (6) с установленным в нее резиновым Уплотнителем и (2). После совмещения всех элементов и нажатия на крышку сверху, она защелкивается, обеспечивая плотное соединение всех элементов.

Для сборки каждого стыка используются:

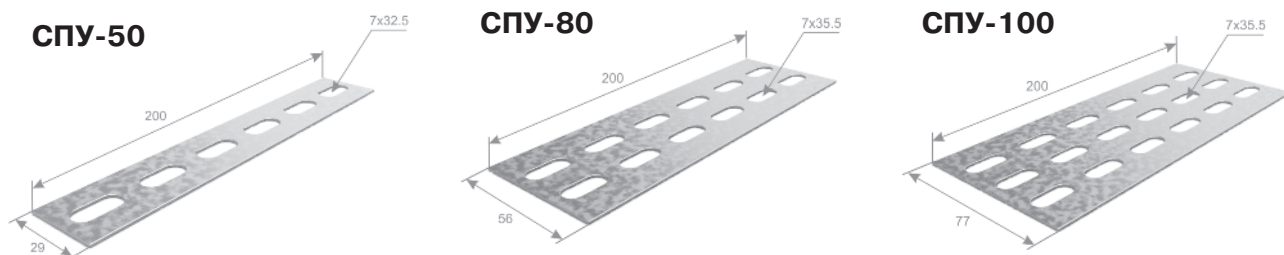
Артикул	Наименование	Кол-во, шт
СЗСЛ	Система защиты стыка IP44 для лотка	1
ВМ610	Винт М6х10	3
ГМ6СБ	Гайка М6 со стопорным буртиком	3



1.14 СОЕДИНИТЕЛИ

Соединительная планка универсальная СПУ

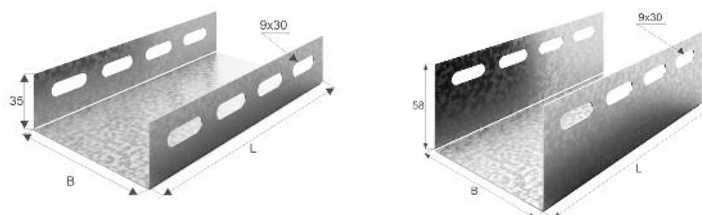
Соединительная планка используется для соединения лотков между собой, соединения лотков с углами и отводами. Используется для лотков с высотой борта 50, 80 и 100 мм.



Код исполнения		Артикул	Размеры, мм	Толщина металла, мм	Вес, кг/шт	Упак., шт
Сендзимир	Окрашенные					
040651	240651	СПУ-50	29x200	1,20	0,05	160
040681	240681	СПУ-80	56x200	1,50	0,11	80
040611	240611	СПУ-100	77x200	1,50	0,15	80

Соединитель лотка боковой СЛБ

СЛБ-50 **СЛБ-100 (80/100)**
СЛБ-100 **СЛБ-200 (80/100)**
СЛБ-200 **СЛБ-300 (80/100)**
СЛБ-300 **СЛБ-400 (80/100)**
СЛБ-400



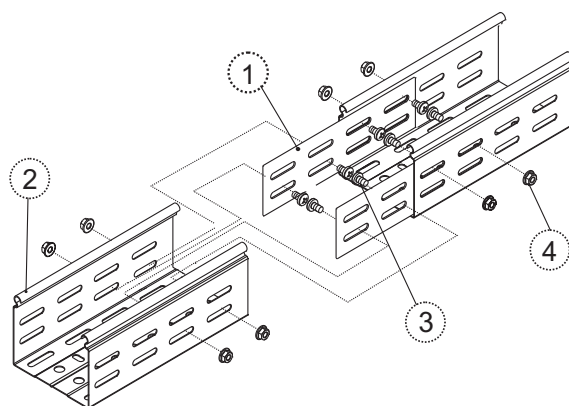
Код исполнения		Артикул	Толщина металла, мм	Вес, кг	Размеры, мм		Упак., шт
Сендзимир	Окрашенные				В	Л	
040551	240551	СЛБ-50	0,55	0,07	50	150	200
040511	240511	СЛБ-100	0,55	0,14	100	190	100
040521	240521	СЛБ-200	0,55	0,21	200	190	40
040531	240531	СЛБ-300	0,55	0,31	300	190	50
040541	240541	СЛБ-400	1,00	0,65	400	190	20
040518	240518	СЛБ-100 (80/100)	1,00	0,30	100	190	50
040528	240528	СЛБ-200 (80/100)	1,00	0,44	200	190	30
040538	240538	СЛБ-300 (80/100)	1,00	0,58	300	190	30
040548	240548	СЛБ-400 (80/100)	1,00	0,69	400	190	20



Соединение лотков с применением соединительной планки универсальной

Соединяемые Лотки (2) стыкуются вплотную. Соединительная Планка СПУ-80 (1) крепится изнутри к боковым стенкам смежных элементов (в данном случае Лоток-Лоток) 4-мя винтовыми комплектами через отверстия, расположенные по боковым стенкам, в следующей последовательности: Винт (3) – изнутри, со стороны Планки (1), Гайка (4) – снаружи, со стороны Лотка (2). По два винтовых комплекта на соединение каждого Лотка (2) и Планки (1). На стык используются две Соединительные планки.

Для всех типоразмеров Лотков принцип соединения одинаковый.



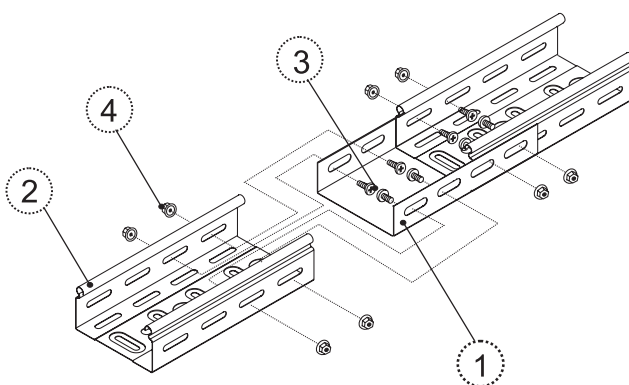
Для сборки каждого стыка используются:

Артикул	Наименование	Кол-во, шт
СПУ-80	Соединительная планка универсальная	2
ВМ610	Винт М6х10	8
ГМ6СБ	Гайка М6 со стопорным буртиком	8

Соединение лотков с применением соединителя бокового

Соединяемые Лотки (2) стыкуются вплотную. Место стыка смежных элементов (в данном случае Лоток-Лоток) обхватывается снизу Соединителем боковым (1) и крепится 8-ю винтовыми комплектами через отверстия, расположенные по боковым стенкам, в следующей последовательности: Винт (3) – изнутри, со стороны Лотка (2), Гайка (4) – снаружи, со стороны Соединителя (1). По четыре винтовых комплекта на соединение каждого Лотка (2) и Соединителя (1).

Для всех типоразмеров Лотков принцип соединения одинаковый.



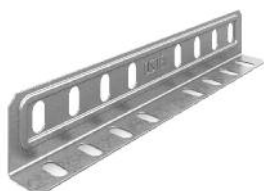
Для сборки каждого стыка используются:

Артикул	Наименование	Кол-во, шт
СЛБ	Соединитель лотка боковой	1
ВМ610	Винт М6х10	8
ГМ6СБ	Гайка М6 со стопорным буртиком	8



1.15 СОЕДИНИТЕЛИ УНИВЕРСАЛЬНЫЕ

Соединитель лотковый универсальный СЛУ

СЛУ-50

СЛУ-80/100


Код исполнения		Артикул	Толщина металла, мм	Высота Н, мм	Вес, кг	Упак., шт
Сендзимир	Окрашенные					
032751	232751	СЛУ-50	0,90	32	0,07	150
032781	232781	СЛУ-80/100	0,90	62	0,10	150

Соединитель лотковый универсальный изменяемый СЛУИ

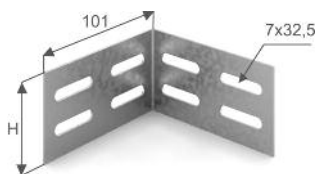
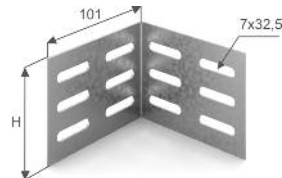
СЛУИ-50

СЛУИ-80/100


Код исполнения		Артикул	Толщина металла, мм	Высота Н, мм	Вес, кг	Упак., шт
Сендзимир	Окрашенные					
032851	232851	СЛУИ-50	0,90	32	0,06	150
032881	232881	СЛУИ-80/100	0,90	62	0,09	150

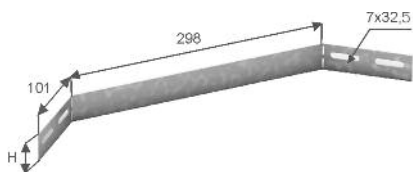
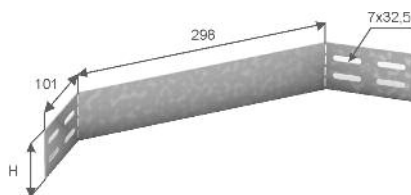
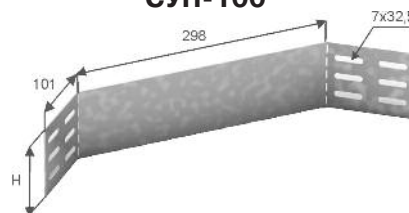
Соединитель универсальный СУ

СУ-50

СУ-80

СУ-100


Код исполнения		Артикул	Толщина металла, мм	Высота Н, мм	Вес, кг/шт	Упак., шт
Сендзимир	Окрашенные					
032951	232951	СУ-50	1,20	29	0,05	100
032981	232981	СУ-80	1,50	56	0,11	50
032911	232911	СУ-100	1,50	77	0,15	80

Соединитель универсальный плавный СУП

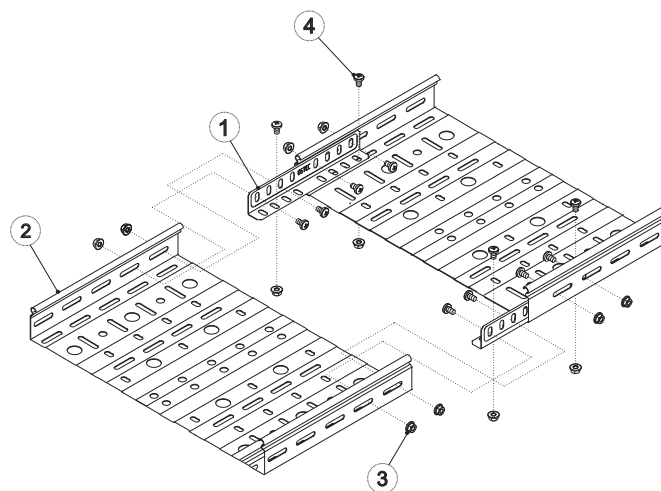
СУП-50

СУП-80

СУП-100


Код исполнения		Артикул	Толщина металла, мм	Высота Н, мм	Вес, кг/шт	Упак., шт
Сендзимир	Окрашенные					
033051	233051	СУП-50	1,20	29	0,13	50
033081	233081	СУП-80	1,50	56	0,31	50
033011	233011	СУП-100	1,50	77	0,42	50



Соединение лотков с помощью соединителя лоткового универсального

Соединяемые Лотки (2) стыкуются вплотную. Соединитель лотковый универсальный (1) крепится изнутри к боковым стенкам каждого Лотка (2) 2-мя винтовыми комплектами через отверстия, расположенные по боковым стенкам, в следующей последовательности: Винт (4) – изнутри, со стороны Соединителя, Гайка (3) – снаружи, со стороны Лотка. Соединитель лотковый универсальный (1) крепится к дну каждого Лотка (2) одним винтовым комплектом через отверстия, расположенные в дне Лотка, в следующей последовательности: Винт (4) – сверху, со стороны Соединителя, Гайка (3) – снизу, со стороны Лотка. На стык используются два Соединителя лотковых универсальных.



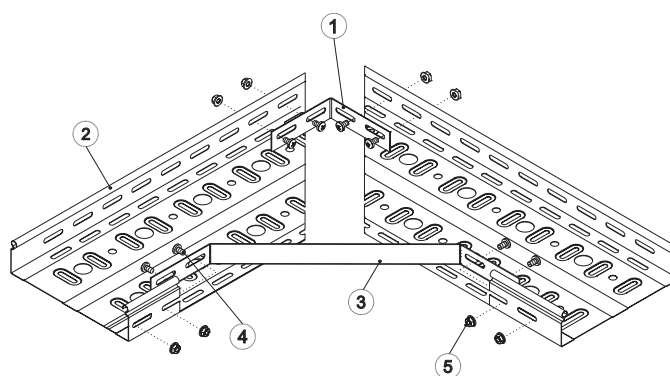
Для сборки каждого стыка используются:

Артикул	Наименование	Кол-во, шт
СЛУ-50	Соединитель лотковый универсальный	2
ВМ610	Винт М6х10	12
ГМ6СБ	Гайка М6 со стопорным буртиком	12

Для всех типоразмеров Лотка принцип соединения одинаковый.

Соединение лотков с помощью соединителей универсальных

Соединитель универсальный (1) и Соединитель универсальный плавный (3) крепятся к Лоткам (2) 4-мя винтовыми комплектами каждый через перфорационные отверстия в следующей последовательности: Винт (4) - изнутри, Гайка (5) - снаружи, со стороны Лотка (2). С помощью Соединителя универсального и/или Соединителя универсального плавного можно создать Т-отвод, разветвитель крестообразный с плавными углами 90 градусов.



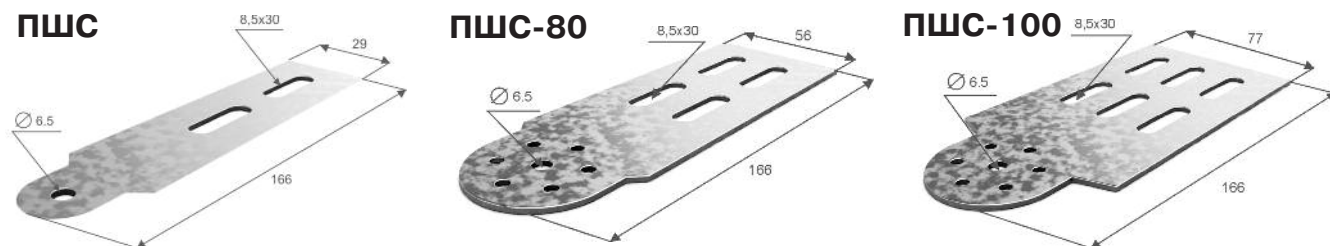
Для сборки каждого стыка используются:

Артикул	Наименование	Кол-во, шт
ВМ610	Винт М6х10	8
ГМ6СБ	Гайка М6 со стопорным буртиком	8





1.16 ПЛАНКА ШАРНИРНОГО СОЕДИНЕНИЯ



Шарнирное соединение объединяет в себе функции соединителя и угла поворота. Оно позволяет изменять направление кабельного канала в вертикальной плоскости на произвольный угол. По сравнению с вертикальными углами 90 град. (УВТ и УВНТ) шарнирное соединение является более простым и экономичным решением. Оно состоит из двух комплектов планок ПШС, соединенных винтом и гайкой. При формировании внешнего угла рекомендуется закрыть торцы лотков для защиты кабеля от порезов.

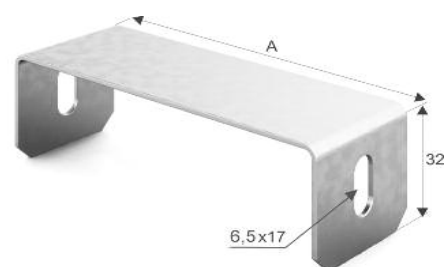
Код исполнения		Артикул	Размеры, мм	Толщина металла, мм	Вес, кг/шт	Упак., шт
Сендзимир	Окрашенные					
040351	240351	ПШС	29x166	2,00	0,06	250
040381	240381	ПШС-80	56x166	2,00	0,12	100
040311	240311	ПШС-100	77x166	2,00	0,16	50

1.17 СКОБЫ ВНУТРЕННИЕ

Скоба внутренняя СВ для поддержки кабеля

Скоба внутренняя используется для исключения соприкосновения кабеля с крышкой лотка на вертикальных участках кабельных трасс, а так же для исключения деформации лотка при вертикальном монтаже лотков на неровных стенах. При этом применение скобы в данном случае обязательно. Рекомендуемый интервал расположения составляет 0,5 м.

Код исполнения		Артикул	Ширина, А, мм	Толщина металла, мм	Вес, кг/шт	Упак., шт
Сендзимир	Окрашенные					
040211	240211	СВ-100	100	1,50	0,07	50
040221	240221	СВ-200	200	2,00	0,10	50
040231	240231	СВ-300	300	2,00	0,16	10
040241	240241	СВ-400	400	2,00	0,20	10
040251	240251	СВ-500	500	2,00	0,26	10
040261	240261	СВ-600	600	2,00	0,32	10

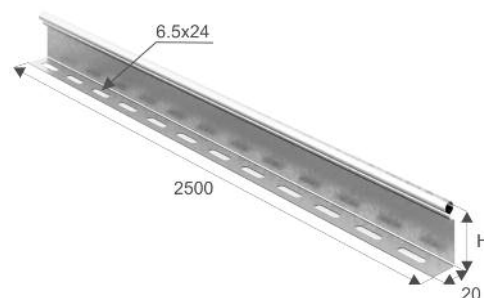


1.18 ПЕРЕГОРОДКИ ЛОТКА

Перегородка лотка ПЛПТ

Перегородка ПЛПТ используется в лотках-коробах OSTEC серий ЛНМЗТ(М), ЛПМЗТ(М) и УЛ, в лестничных лотках серии НЛО для разделения силовых и информационных кабелей.

Код исполнения		Артикул	Толщина металла, мм	Вес, кг/м	Длина, мм	Высота, Н, мм	Упак., м
Сендзимир	Окрашенные						
040151	240151	ПЛПТ-50	0,55	0,31	2500	45	50
040181	240181	ПЛПТ-80	0,70	0,59	2500	75	50
040111	240111	ПЛПТ-100	0,70	0,64	2500	95	25



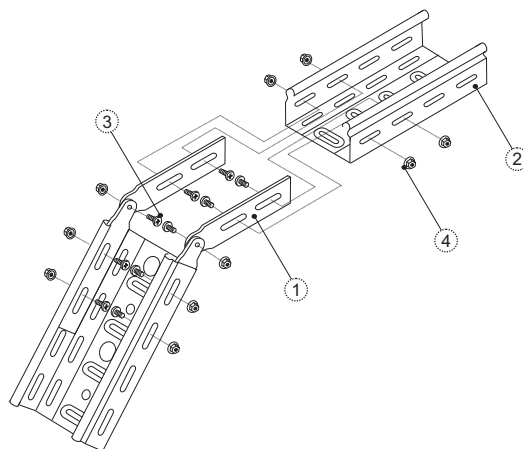


Соединение лотков с применением планок шарнирного соединения

Шарнирное соединение (1) состоит из двух Планок ПШС, которые соединены 1-м винтовым комплектом под необходимым углом.

Одно Шарнирное соединение (1) крепится изнутри к Лоткам (2) 4-мя винтовыми комплектами через отверстия, расположенные по боковым стенкам в следующей последовательности: Винт (3) – изнутри, со стороны Планки (1), Гайка (4) – снаружи, со стороны Лотка (2).

На стык используется два Шарнирных соединения. Для всех типоразмеров Лотков принцип соединения одинаковый.



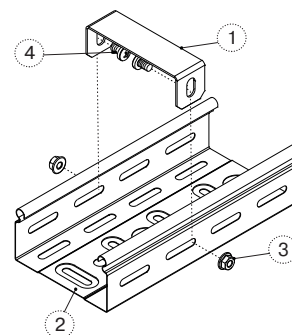
Для сборки каждого стыка используются:

Артикул	Наименование	Кол-во, шт
ПШС	Планка шарнирного соединения	4
ВМ610	Винт М6х10	10
ГМ6СБ	Гайка М6 со стопорным буртиком	10

Соединение лотка и скобы внутренней для поддержки кабеля

Скоба внутренняя (1) крепится изнутри к боковым стенкам Лотка (2) двумя винтовыми комплектами.

Винт (4) устанавливается изнутри Скобы (1) со стороны Лотка (2)



Для установки каждой скобы используются:

Артикул	Наименование	Кол-во, шт
ВМ610	Винт М6х10	2
ГМ6СБ	Гайка М6 со стопорным буртиком	2

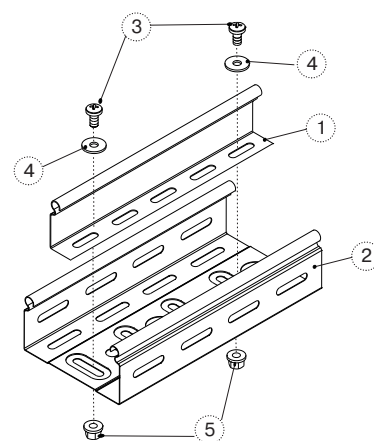
Соединение лотка и перегородки лотка

Перегородку (1) поместить в Лоток (2), установив на требуемом расстоянии от борта Лотка (2).

Перегородка (1) крепится к Лотку (2) 2-мя винтовыми комплектами через перфорационные отверстия с шагом 1,5 м (рекомендуемый шаг) в следующей последовательности: Винт (3) и Шайба (4) – изнутри, Гайка (5) – снаружи, с нижней стороны Лотка (2).

Для установки каждой перегородки используются:

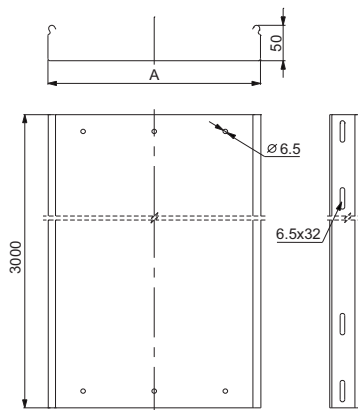
Артикул	Наименование	Кол-во, шт
ВМ610	Винт М6х10	2
ГМ6СБ	Гайка М6 со стопорным буртиком	2
ШМ6У	Шайба ШМ6 усиленная	2



1.19 ЛОТКИ-КОРОБА OSTEC СЕРИИ УЛ



Лотки УЛ(Н) с высотой 50 мм

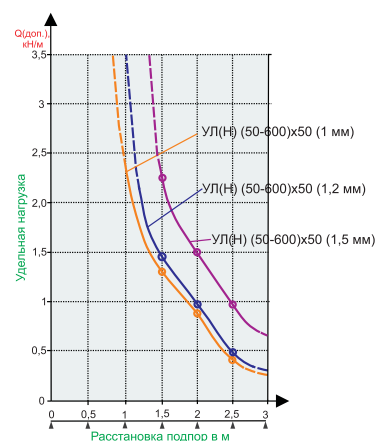


Материал Рулонная сталь. Исполнения: сталь, оцинкованная по методу Сендзимира; горячеоцинкованная сталь; нержавеющая сталь; окрашенные лотки

Марка стали 08 ПС

Конструкция Замок лотка скруглен. Гиб замка служит ребром жесткости и безопасен для кабеля, т.к. края проходят шлифовку

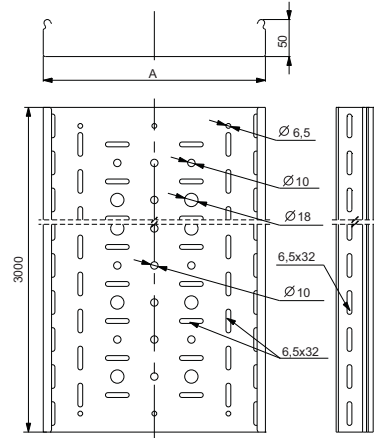
Способ изготовления Гибочная технология



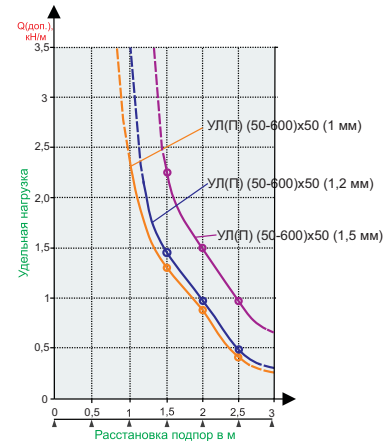
Код исполнения				Артикул	Размеры, мм	Толщина металла, мм	Вес, кг/шт.	Полезная площадь сечения, мм ²	Нагрузка Q, кН/м (L - расстояние между опорами, мм)			Упак., м
Сендзимира	Горячий цинк	Нержавеющая сталь	Окрашенные						L=1500	L=2000	L=2500	
083255	383255	183255	283255	УЛ(Н)-50х50х3000	50х50х3000	1,00	3,98	2000	1,28	0,85	0,43	6
083215	383215	183215	283215	УЛ(Н)-100х50х3000	100х50х3000	1,00	5,15	4570	1,28	0,85	0,43	6
083250	383250	183250	283250	УЛ(Н)-150х50х3000	150х50х3000	1,00	6,33	7020	1,28	0,85	0,43	6
083225	383225	183225	283225	УЛ(Н)-200х50х3000	200х50х3000	1,00	7,51	9470	1,28	0,85	0,43	6
083235	383235	183235	283235	УЛ(Н)-300х50х3000	300х50х3000	1,00	9,86	14360	1,28	0,85	0,43	6
083245	383245	183245	283245	УЛ(Н)-400х50х3000	400х50х3000	1,00	12,21	19250	1,28	0,85	0,43	6
083205	383205	183205	283205	УЛ(Н)-500х50х3000	500х50х3000	1,00	14,57	24140	1,28	0,85	0,43	6
083265	383265	183265	283265	УЛ(Н)-600х50х3000	600х50х3000	1,00	16,92	29030	1,28	0,85	0,43	6
083355	383355	183355	283355	УЛ(Н)-50х50х3000	50х50х3000	1,20	4,74	1995	1,40	0,94	0,47	6
083315	383315	183315	283315	УЛ(Н)-100х50х3000	100х50х3000	1,20	6,16	4565	1,40	0,94	0,47	6
083350	383350	183350	283350	УЛ(Н)-150х50х3000	150х50х3000	1,20	7,57	7015	1,40	0,94	0,47	6
083325	383325	183325	283325	УЛ(Н)-200х50х3000	200х50х3000	1,20	8,98	9465	1,40	0,94	0,47	6
083335	383335	183335	283335	УЛ(Н)-300х50х3000	300х50х3000	1,20	11,80	14355	1,40	0,94	0,47	6
083345	383345	183345	283345	УЛ(Н)-400х50х3000	400х50х3000	1,20	14,63	19245	1,40	0,94	0,47	6
083305	383305	183305	283305	УЛ(Н)-500х50х3000	500х50х3000	1,20	17,45	24135	1,40	0,94	0,47	6
083365	383365	183365	283365	УЛ(Н)-600х50х3000	600х50х3000	1,20	20,28	29025	1,40	0,94	0,47	6
083455	383455	183455	283455	УЛ(Н)-50х50х3000	50х50х3000	1,50	5,87	1990	2,25	1,53	0,98	6
083415	383415	183415	283415	УЛ(Н)-100х50х3000	100х50х3000	1,50	7,64	4560	2,25	1,53	0,98	6
083450	383450	183450	283450	УЛ(Н)-150х50х3000	150х50х3000	1,50	9,41	7010	2,25	1,53	0,98	6
083425	383425	183425	283425	УЛ(Н)-200х50х3000	200х50х3000	1,50	11,17	9460	2,25	1,53	0,98	6
083435	383435	183435	283435	УЛ(Н)-300х50х3000	300х50х3000	1,50	14,70	14340	2,25	1,53	0,98	6
083445	383445	183445	283445	УЛ(Н)-400х50х3000	400х50х3000	1,50	18,23	19240	2,25	1,53	0,98	6
083405	383405	183405	283405	УЛ(Н)-500х50х3000	500х50х3000	1,50	21,76	24130	2,25	1,53	0,98	6
083465	383465	183465	283465	УЛ(Н)-600х50х3000	600х50х3000	1,50	25,29	29020	2,25	1,53	0,98	6



Лотки УЛ(П) с высотой 50 мм



- Материал** Рулонная сталь. Исполнения: сталь, оцинкованная по методу Сендзимира; горячеоцинкованная сталь; нержавеющая сталь; окрашенные лотки
- Марка стали** 08 ПС
- Конструкция** Замок лотка скруглен. Гиб замка служит ребром жесткости и безопасен для кабеля, т.к. края проходят шлифовку
- Способ изготовления** Гибочная технология

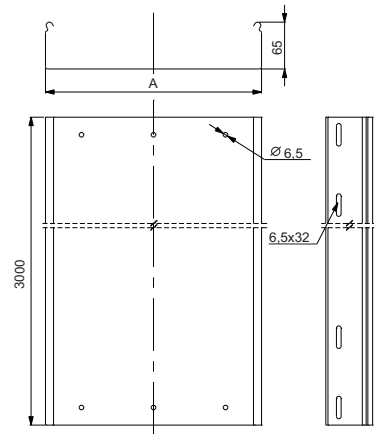


Код исполнения				Артикул	Размеры, мм	Толщина металла, мм	Вес, кг/шт.	Полезная площадь сечения, мм ²	Нагрузка Q, кН/м (L - расстояние между опорами, мм)			Упак., м
Сендзимира	Горячий цинк	Нержавеющая сталь	Окрашенные						L=1500	L=2000	L=2500	
082855	382855	182855	282855	УЛ(П)-50x50x3000	50x50x3000	1,00	3,67	2000	1,28	0,85	0,43	6
082815	382815	182815	282815	УЛ(П)-100x50x3000	100x50x3000	1,00	4,63	4570	1,28	0,85	0,43	6
082850	382850	182850	282850	УЛ(П)-150x50x3000	150x50x3000	1,00	5,62	7020	1,28	0,85	0,43	6
082825	382825	182825	282825	УЛ(П)-200x50x3000	200x50x3000	1,00	6,77	9470	1,28	0,85	0,43	6
082835	382835	182835	282835	УЛ(П)-300x50x3000	300x50x3000	1,00	8,94	14360	1,28	0,85	0,43	6
082845	382845	182845	282845	УЛ(П)-400x50x3000	400x50x3000	1,00	10,96	19250	1,28	0,85	0,43	6
082805	382805	182805	282805	УЛ(П)-500x50x3000	500x50x3000	1,00	13,13	24140	1,28	0,85	0,43	6
082865	382865	182865	282865	УЛ(П)-600x50x3000	600x50x3000	1,00	15,14	29030	1,28	0,85	0,43	6
082955	382955	182955	282955	УЛ(П)-50x50x3000	50x50x3000	1,20	4,38	1995	1,40	0,94	0,47	6
082915	382915	182915	282915	УЛ(П)-100x50x3000	100x50x3000	1,20	5,52	4565	1,40	0,94	0,47	6
082950	382950	182950	282950	УЛ(П)-150x50x3000	150x50x3000	1,20	6,71	7015	1,40	0,94	0,47	6
082925	382925	182925	282925	УЛ(П)-200x50x3000	200x50x3000	1,20	8,10	9465	1,40	0,94	0,47	6
082935	382935	182935	282935	УЛ(П)-300x50x3000	300x50x3000	1,20	10,70	14355	1,40	0,94	0,47	6
082945	382945	182945	282945	УЛ(П)-400x50x3000	400x50x3000	1,20	13,12	19245	1,40	0,94	0,47	6
082905	382905	182905	282905	УЛ(П)-500x50x3000	500x50x3000	1,20	15,72	24135	1,40	0,94	0,47	6
082965	382965	182965	282965	УЛ(П)-600x50x3000	600x50x3000	1,20	18,14	29025	1,40	0,94	0,47	6
083055	383055	183055	283055	УЛ(П)-50x50x3000	50x50x3000	1,50	5,42	1990	2,25	1,53	0,98	6
083015	383015	183015	283015	УЛ(П)-100x50x3000	100x50x3000	1,50	6,85	4560	2,25	1,53	0,98	6
083050	383050	183050	283050	УЛ(П)-150x50x3000	150x50x3000	1,50	8,34	7010	2,25	1,53	0,98	6
083025	383025	183025	283025	УЛ(П)-200x50x3000	200x50x3000	1,50	10,07	9460	2,25	1,53	0,98	6
083035	383035	183035	283035	УЛ(П)-300x50x3000	300x50x3000	1,50	13,33	14340	2,25	1,53	0,98	6
083045	383045	183045	283045	УЛ(П)-400x50x3000	400x50x3000	1,50	16,34	19240	2,25	1,53	0,98	6
083005	383005	183005	283005	УЛ(П)-500x50x3000	500x50x3000	1,50	19,60	24130	2,25	1,53	0,98	6
083065	383065	183065	283065	УЛ(П)-600x50x3000	600x50x3000	1,50	22,62	29020	2,25	1,53	0,98	6





Лотки УЛ(Н) с высотой 65 мм

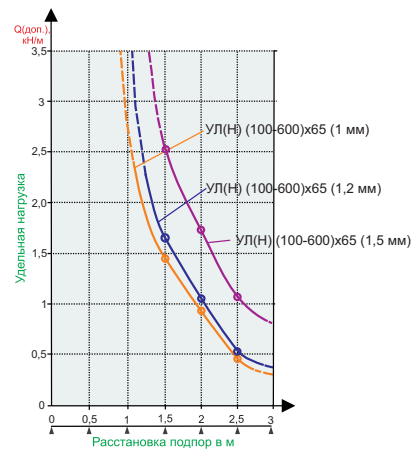


Материал Рулонная сталь. Исполнения: сталь, оцинкованная по методу Сендзимира; горячеоцинкованная сталь; нержавеющая сталь; окрашенные лотки

Марка стали 08 ПС

Конструкция Замок лотка скруглен. Гиб замка служит ребром жесткости и безопасен для кабеля, т.к. края проходят шлифовку

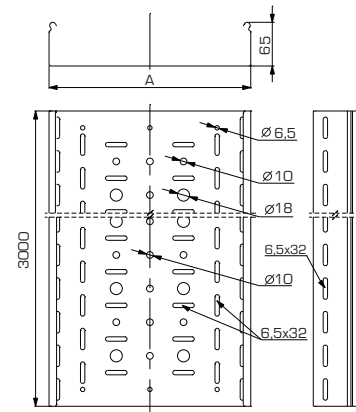
Способ изготовления Гибочная технология



Код исполнения				Артикул	Размеры, мм	Толщина металла, мм	Вес, кг/шт.	Полезная площадь сечения, мм ²	Нагрузка Q, кН/м (L - расстояние между опорами, мм)			Упак., м
Сендзимира	Горячий цинк	Нержавеющая сталь	Окрашенные						L=1500	L=2000	L=2500	
083213	383213	183213	283213	УЛ(Н)-100x65x3000	100x65x3000	1,00	5,86	6050	1,43	0,95	0,48	6
083206	383206	183206	283206	УЛ(Н)-150x65x3000	150x65x3000	1,00	7,04	9240	1,43	0,95	0,48	6
083226	383226	183226	283226	УЛ(Н)-200x65x3000	200x65x3000	1,00	8,21	12430	1,43	0,95	0,48	6
083236	383236	183236	283236	УЛ(Н)-300x65x3000	300x65x3000	1,00	10,57	18825	1,43	0,95	0,48	6
083246	383246	183246	283246	УЛ(Н)-400x65x3000	400x65x3000	1,00	12,92	25215	1,43	0,95	0,48	6
083253	383253	183253	283253	УЛ(Н)-500x65x3000	500x65x3000	1,00	15,27	31605	1,43	0,95	0,48	6
083266	383266	183266	283266	УЛ(Н)-600x65x3000	600x65x3000	1,00	17,63	37995	1,43	0,95	0,48	6
083312	383312	183312	283312	УЛ(Н)-100x65x3000	100x65x3000	1,20	7,00	6045	1,60	1,07	0,53	6
083306	383306	183306	283306	УЛ(Н)-150x65x3000	150x65x3000	1,20	8,42	9235	1,60	1,07	0,53	6
083326	383326	183326	283326	УЛ(Н)-200x65x3000	200x65x3000	1,20	9,83	12425	1,60	1,07	0,53	6
083336	383336	183336	283336	УЛ(Н)-300x65x3000	300x65x3000	1,20	12,65	18820	1,60	1,07	0,53	6
083346	383346	183346	283346	УЛ(Н)-400x65x3000	400x65x3000	1,20	15,47	25210	1,60	1,07	0,53	6
083353	383353	183353	283353	УЛ(Н)-500x65x3000	500x65x3000	1,20	18,30	31600	1,60	1,07	0,53	6
083366	383366	183366	283366	УЛ(Н)-600x65x3000	600x65x3000	1,20	21,12	37990	1,60	1,07	0,53	6
083412	383412	183412	283412	УЛ(Н)-100x65x3000	100x65x3000	1,50	8,70	6040	2,52	1,71	1,09	6
083406	383406	183406	283406	УЛ(Н)-150x65x3000	150x65x3000	1,50	10,47	9230	2,52	1,71	1,09	6
083426	383426	183426	283426	УЛ(Н)-200x65x3000	200x65x3000	1,50	12,43	12420	2,52	1,71	1,09	6
083436	383436	183436	283436	УЛ(Н)-300x65x3000	300x65x3000	1,50	15,76	18815	2,52	1,71	1,09	6
083446	383446	183446	283446	УЛ(Н)-400x65x3000	400x65x3000	1,50	19,29	25205	2,52	1,71	1,09	6
083453	383453	183453	283453	УЛ(Н)-500x65x3000	500x65x3000	1,50	22,82	31595	2,52	1,71	1,09	6
083466	383466	183466	283466	УЛ(Н)-600x65x3000	600x65x3000	1,50	26,35	37980	2,52	1,71	1,09	6



Лотки УЛ(П) с высотой 65 мм

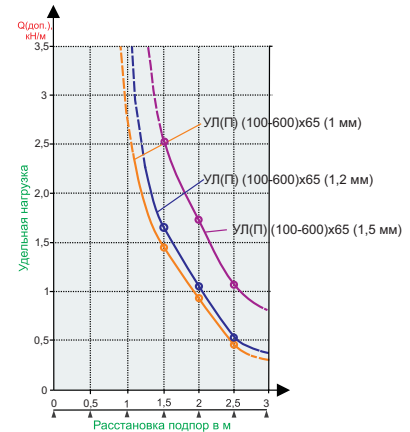


Материал Рулонная сталь. Исполнения: сталь, оцинкованная по методу Сендзимира; горячеоцинкованная сталь; нержавеющая сталь; окрашенные лотки

Марка стали 08 ПС

Конструкция Замок лотка скруглен. Гиб замка служит ребром жесткости и безопасен для кабеля, т.к. края проходят шлифовку

Способ изготовления Гибочная технология

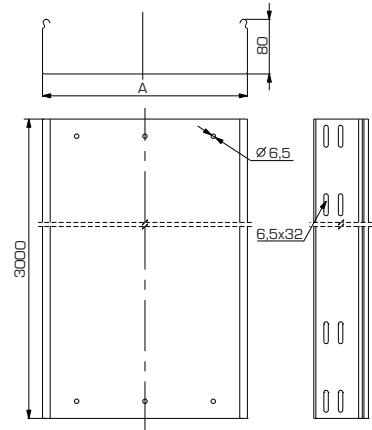


Код исполнения				Артикул	Размеры, мм	Толщина металла, мм	Вес, кг/шт.	Полезная площадь сечения, мм ²	Нагрузка Q, кН/м (L - расстояние между опорами, мм)			Упак., м
Сендзимир	Горячий цинк	Нержавеющая сталь	Окрашенные						L=1500	L=2000	L=2500	
082816	382816	182816	282816	УЛ(П)-100x65x3000	100x65x3000	1,00	5,33	6050	1,43	0,95	0,48	6
082806	382806	182806	282806	УЛ(П)-150x65x3000	150x65x3000	1,00	6,33	9240	1,43	0,95	0,48	6
082826	382826	182826	282826	УЛ(П)-200x65x3000	200x65x3000	1,00	7,48	12430	1,43	0,95	0,48	6
082836	382836	182836	282836	УЛ(П)-300x65x3000	300x65x3000	1,00	9,65	18825	1,43	0,95	0,48	6
082846	382846	182846	282846	УЛ(П)-400x65x3000	400x65x3000	1,00	11,66	25215	1,43	0,95	0,48	6
082856	382856	182856	282856	УЛ(П)-500x65x3000	500x65x3000	1,00	13,83	31605	1,43	0,95	0,48	6
082866	382866	182866	282866	УЛ(П)-600x65x3000	600x65x3000	1,00	15,84	37995	1,43	0,95	0,48	6
082916	382916	182916	282916	УЛ(П)-100x65x3000	100x65x3000	1,20	6,37	6045	1,60	1,07	0,53	6
082906	382906	182906	282906	УЛ(П)-150x65x3000	150x65x3000	1,20	7,56	9235	1,60	1,07	0,53	6
082926	382926	182926	282926	УЛ(П)-200x65x3000	200x65x3000	1,20	8,95	12425	1,60	1,07	0,53	6
082936	382936	182936	282936	УЛ(П)-300x65x3000	300x65x3000	1,20	11,55	18820	1,60	1,07	0,53	6
082946	382946	182946	282946	УЛ(П)-400x65x3000	400x65x3000	1,20	13,97	25210	1,60	1,07	0,53	6
082956	382956	182956	282956	УЛ(П)-500x65x3000	500x65x3000	1,20	16,57	31600	1,60	1,07	0,53	6
082966	382966	182966	282966	УЛ(П)-600x65x3000	600x65x3000	1,20	18,98	37990	1,60	1,07	0,53	6
083016	383016	183016	283016	УЛ(П)-100x65x3000	100x65x3000	1,50	7,91	6040	2,52	1,71	1,09	6
083006	383006	183006	283006	УЛ(П)-150x65x3000	150x65x3000	1,50	9,40	9230	2,52	1,71	1,09	6
083026	383026	183026	283026	УЛ(П)-200x65x3000	200x65x3000	1,50	11,13	12420	2,52	1,71	1,09	6
083036	383036	183036	283036	УЛ(П)-300x65x3000	300x65x3000	1,50	14,39	18815	2,52	1,71	1,09	6
083046	383046	183046	283046	УЛ(П)-400x65x3000	400x65x3000	1,50	17,40	25205	2,52	1,71	1,09	6
083056	383056	183056	283056	УЛ(П)-500x65x3000	500x65x3000	1,50	20,66	31595	2,52	1,71	1,09	6
083066	383066	183066	283066	УЛ(П)-600x65x3000	600x65x3000	1,50	23,68	37980	2,52	1,71	1,09	6





Лотки УЛ(Н) с высотой 80 мм

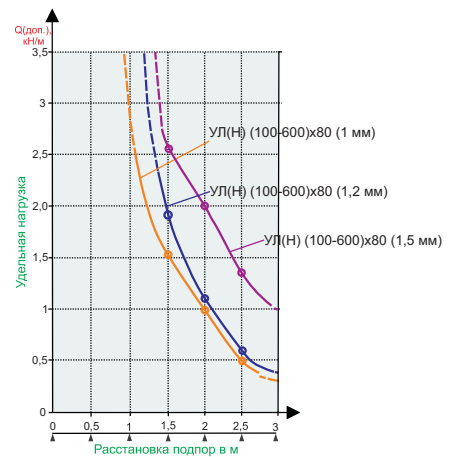


Материал Рулонная сталь. Исполнения: сталь, оцинкованная по методу Сендимира; горячеоцинкованная сталь; нержавеющая сталь; окрашенные лотки

Марка стали 08 ПС

Конструкция Замок лотка скруглен. Гиб замка служит ребром жесткости и безопасен для кабеля, т.к. края проходят шлифовку

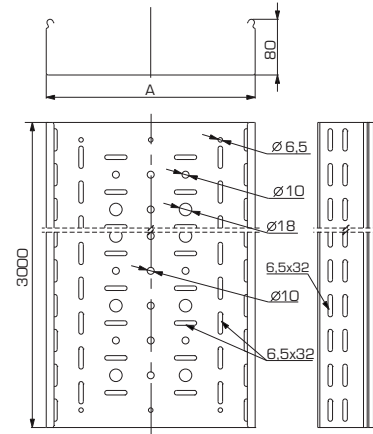
Способ изготовления Гибочная технология



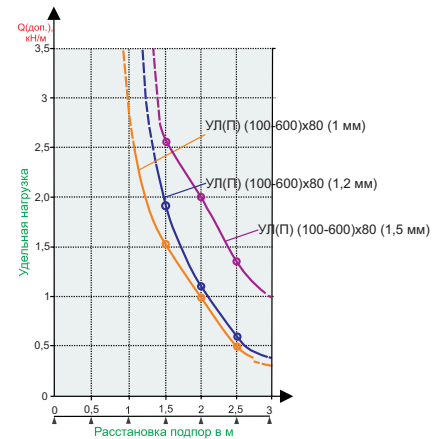
Код исполнения				Артикул	Размеры, мм	Толщина металла, мм	Вес, кг/шт.	Полезная площадь сечения, мм ²	Нагрузка Q, кН/м (L - расстояние между опорами, мм)			Упак., м
Сендмир	Горячий цинк	Нержавеющая сталь	Окрашенные						L=1500	L=2000	L=2500	
083218	383218	183218	283218	УЛ(Н)-100х80х3000	100х80х3000	1,00	6,57	7500	1,58	0,99	0,50	6
083208	383208	183208	283208	УЛ(Н)-150х80х3000	150х80х3000	1,00	7,74	11460	1,58	0,99	0,50	6
083228	383228	183228	283228	УЛ(Н)-200х80х3000	200х80х3000	1,00	8,92	15400	1,58	0,99	0,50	6
083238	383238	183238	283238	УЛ(Н)-300х80х3000	300х80х3000	1,00	11,27	23290	1,58	0,99	0,50	6
083248	383248	183248	283248	УЛ(Н)-400х80х3000	400х80х3000	1,00	13,63	31180	1,58	0,99	0,50	6
083258	383258	183258	283258	УЛ(Н)-500х80х3000	500х80х3000	1,00	15,98	39070	1,58	0,99	0,50	6
083268	383268	183268	283268	УЛ(Н)-600х80х3000	600х80х3000	1,00	18,33	46960	1,58	0,99	0,50	6
083318	383318	183318	283318	УЛ(Н)-100х80х3000	100х80х3000	1,20	7,85	6995	1,81	1,14	0,58	6
083308	383308	183308	283308	УЛ(Н)-150х80х3000	150х80х3000	1,20	9,26	11455	1,81	1,14	0,58	6
083328	383328	183328	283328	УЛ(Н)-200х80х3000	200х80х3000	1,20	10,67	15395	1,81	1,14	0,58	6
083338	383338	183338	283338	УЛ(Н)-300х80х3000	300х80х3000	1,20	13,50	23285	1,81	1,14	0,58	6
083348	383348	183348	283348	УЛ(Н)-400х80х3000	400х80х3000	1,20	16,32	31175	1,81	1,14	0,58	6
083358	383358	183358	283358	УЛ(Н)-500х80х3000	500х80х3000	1,20	19,15	39065	1,81	1,14	0,58	6
083368	383368	183368	283368	УЛ(Н)-600х80х3000	600х80х3000	1,20	21,97	46955	1,81	1,14	0,58	6
083418	383418	183418	283418	УЛ(Н)-100х80х3000	100х80х3000	1,50	9,76	6990	2,55	2,05	1,37	6
083408	383408	183408	283408	УЛ(Н)-150х80х3000	150х80х3000	1,50	11,53	11450	2,55	2,05	1,37	6
083428	383428	183428	283428	УЛ(Н)-200х80х3000	200х80х3000	1,50	13,29	15390	2,55	2,05	1,37	6
083438	383438	183438	283438	УЛ(Н)-300х80х3000	300х80х3000	1,50	16,82	23280	2,55	2,05	1,37	6
083448	383448	183448	283448	УЛ(Н)-400х80х3000	400х80х3000	1,50	20,35	31170	2,55	2,05	1,37	6
083458	383458	183458	283458	УЛ(Н)-500х80х3000	500х80х3000	1,50	23,88	39060	2,55	2,05	1,37	6
083468	383468	183468	283468	УЛ(Н)-600х80х3000	600х80х3000	1,50	27,41	46950	2,55	2,05	1,37	6



Лотки УЛ(П) с высотой 80 мм



- Материал** Рулонная сталь. Исполнения: сталь, оцинкованная по методу Сендзимира; горячеоцинкованная сталь; нержавеющая сталь; окрашенные лотки
- Марка стали** 08 ПС
- Конструкция** Замок лотка скруглен. Гиб замка служит ребром жесткости и безопасен для кабеля, т.к. края проходят шлифовку
- Способ изготовления** Гибочная технология

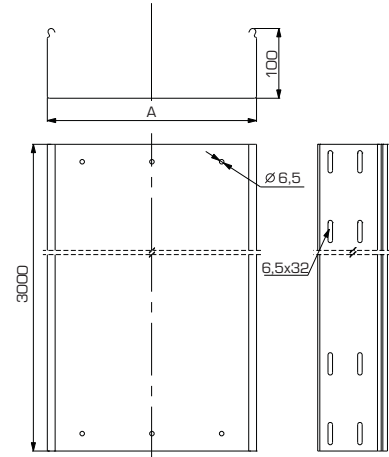


Код исполнения				Артикул	Размеры, мм	Толщина металла, мм	Вес, кг/шт.	Полезная площадь сечения, мм ²	Нагрузка Q, кН/м (L - расстояние между опорами, мм)			Упак., м
Сендзимир	Горячий цинк	Нержавеющая сталь	Окрашенные						L=1500	L=2000	L=2500	
082818	382818	182818	282818	УЛ(П)-100x80x3000	100x80x3000	1,00	6,04	7500	1,58	0,99	0,50	6
082808	382808	182808	282808	УЛ(П)-150x80x3000	150x80x3000	1,00	7,03	11460	1,58	0,99	0,50	6
082828	382828	182828	282828	УЛ(П)-200x80x3000	200x80x3000	1,00	8,19	15400	1,58	0,99	0,50	6
082838	382838	182838	282838	УЛ(П)-300x80x3000	300x80x3000	1,00	10,36	23290	1,58	0,99	0,50	6
082848	382848	182848	282848	УЛ(П)-400x80x3000	400x80x3000	1,00	12,37	31180	1,58	0,99	0,50	6
082858	382858	182858	282858	УЛ(П)-500x80x3000	500x80x3000	1,00	14,54	39070	1,58	0,99	0,50	6
082868	382868	182868	282868	УЛ(П)-600x80x3000	600x80x3000	1,00	16,55	46960	1,58	0,99	0,50	6
082918	382918	182918	282918	УЛ(П)-100x80x3000	100x80x3000	1,20	7,22	6995	1,81	1,14	0,58	6
082908	382908	182908	282908	УЛ(П)-150x80x3000	150x80x3000	1,20	8,41	11455	1,81	1,14	0,58	6
082928	382928	182928	282928	УЛ(П)-200x80x3000	200x80x3000	1,20	9,80	15395	1,81	1,14	0,58	6
082938	382938	182938	282938	УЛ(П)-300x80x3000	300x80x3000	1,20	12,40	23285	1,81	1,14	0,58	6
082948	382948	182948	282948	УЛ(П)-400x80x3000	400x80x3000	1,20	14,81	31175	1,81	1,14	0,58	6
082958	382958	182958	282958	УЛ(П)-500x80x3000	500x80x3000	1,20	17,42	39065	1,81	1,14	0,58	6
082968	382968	182968	282968	УЛ(П)-600x80x3000	600x80x3000	1,20	19,83	46955	1,81	1,14	0,58	6
083018	383018	183018	283018	УЛ(П)-100x80x3000	100x80x3000	1,50	8,97	6990	2,55	2,05	1,37	6
083008	383008	183008	283008	УЛ(П)-150x80x3000	150x80x3000	1,50	10,46	11450	2,55	2,05	1,37	6
083028	383028	183028	283028	УЛ(П)-200x80x3000	200x80x3000	1,50	12,90	15390	2,55	2,05	1,37	6
083038	383038	183038	283038	УЛ(П)-300x80x3000	300x80x3000	1,50	15,45	23280	2,55	2,05	1,37	6
083048	383048	183048	283048	УЛ(П)-400x80x3000	400x80x3000	1,50	18,46	31170	2,55	2,05	1,37	6
083058	383058	183058	283058	УЛ(П)-500x80x3000	500x80x3000	1,50	21,72	39060	2,55	2,05	1,37	6
083068	383068	183068	283068	УЛ(П)-600x80x3000	600x80x3000	1,50	24,74	46950	2,55	2,05	1,37	6





Лотки УЛ(Н) с высотой 100 мм

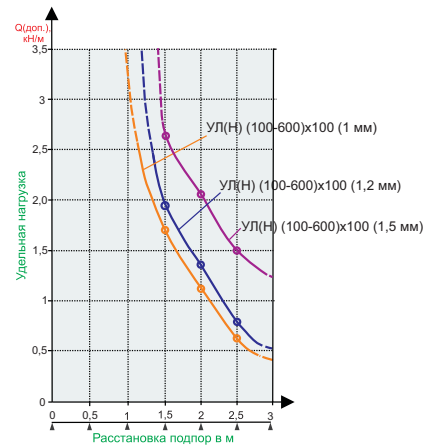


Материал Рулонная сталь. Исполнения: сталь, оцинкованная по методу Сендимира; горячеоцинкованная сталь; нержавеющая сталь; окрашенные лотки

Марка стали 08 ПС

Конструкция Замок лотка скруглен. Гиб замка служит ребром жесткости и безопасен для кабеля, т.к. края проходят шлифовку

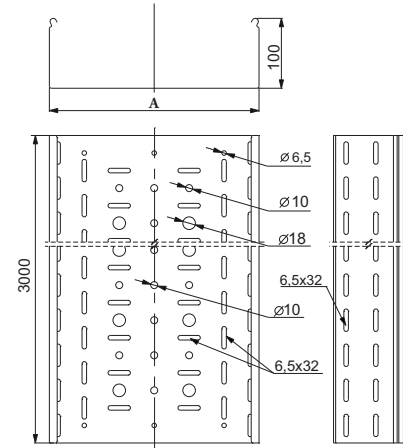
Способ изготовления Гибочная технология



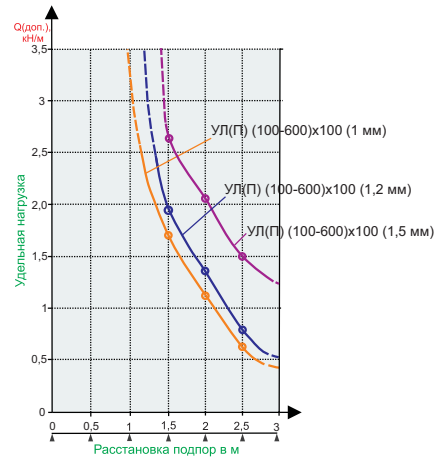
Код исполнения				Артикул	Размеры, мм	Толщина металла, мм	Вес, кг/шт.	Полезная площадь сечения, мм ²	Нагрузка Q, кН/м (L - расстояние между опорами, мм)			Упак., м
Сендмир	Горячий цинк	Нержавеющая сталь	Окрашенные						L=1500	L=2000	L=2500	
083212	383211	183212	283212	УЛ(Н)-100x100x3000	100x100x3000	1,00	7,50	9470	1,62	1,14	0,66	6
083210	383210	183210	283210	УЛ(Н)-150x100x3000	150x100x3000	1,00	8,67	14410	1,62	1,14	0,66	6
083223	383221	183223	283223	УЛ(Н)-200x100x3000	200x100x3000	1,00	9,85	19360	1,62	1,14	0,66	6
083231	383231	183231	283231	УЛ(Н)-300x100x3000	300x100x3000	1,00	12,20	29250	1,62	1,14	0,66	6
083241	383241	183241	283241	УЛ(Н)-400x100x3000	400x100x3000	1,00	14,56	39140	1,62	1,14	0,66	6
083203	383203	183203	283203	УЛ(Н)-500x100x3000	500x100x3000	1,00	16,91	49030	1,62	1,14	0,66	6
083263	383263	183263	283263	УЛ(Н)-600x100x3000	600x100x3000	1,00	19,26	58920	1,62	1,14	0,66	6
083313	383313	183313	283313	УЛ(Н)-100x100x3000	100x100x3000	1,20	8,97	9465	1,90	1,34	0,77	6
083310	383310	183310	283310	УЛ(Н)-150x100x3000	150x100x3000	1,20	10,38	14405	1,90	1,34	0,77	6
083323	383323	183323	283323	УЛ(Н)-200x100x3000	200x100x3000	1,20	11,79	19355	1,90	1,34	0,77	6
083331	383331	183331	283331	УЛ(Н)-300x100x3000	300x100x3000	1,20	14,62	29245	1,90	1,34	0,77	6
083341	383341	183341	283341	УЛ(Н)-400x100x3000	400x100x3000	1,20	17,44	39135	1,90	1,34	0,77	6
083303	383303	183303	283303	УЛ(Н)-500x100x3000	500x100x3000	1,20	20,26	49025	1,90	1,34	0,77	6
083363	383363	183363	283363	УЛ(Н)-600x100x3000	600x100x3000	1,20	23,09	58915	1,90	1,34	0,77	6
083413	383413	183413	283413	УЛ(Н)-100x100x3000	100x100x3000	1,50	11,15	9460	2,63	2,10	1,49	6
083410	383410	183410	283410	УЛ(Н)-150x100x3000	150x100x3000	1,50	12,92	14400	2,63	2,10	1,49	6
083423	383423	183423	283423	УЛ(Н)-200x100x3000	200x100x3000	1,50	14,68	19350	2,63	2,10	1,49	6
083431	383431	183431	283431	УЛ(Н)-300x100x3000	300x100x3000	1,50	18,22	29240	2,63	2,10	1,49	6
083441	383441	183441	283441	УЛ(Н)-400x100x3000	400x100x3000	1,50	21,74	39130	2,63	2,10	1,49	6
083403	383403	183403	283403	УЛ(Н)-500x100x3000	500x100x3000	1,50	25,28	49020	2,63	2,10	1,49	6
083463	383461	183463	283463	УЛ(Н)-600x100x3000	600x100x3000	1,50	28,81	58910	2,63	2,10	1,49	6



Лотки УЛ(П) с высотой 100 мм



- Материал** Рулонная сталь. Исполнения: сталь, оцинкованная по методу Сендзимира; горячеоцинкованная сталь; нержавеющая сталь; окрашенные лотки
- Марка стали** 08 ПС
- Конструкция** Замок лотка скруглен. Гиб замка служит ребром жесткости и безопасен для кабеля, т.к. края проходят шлифовку
- Способ изготовления** Гибочная технология

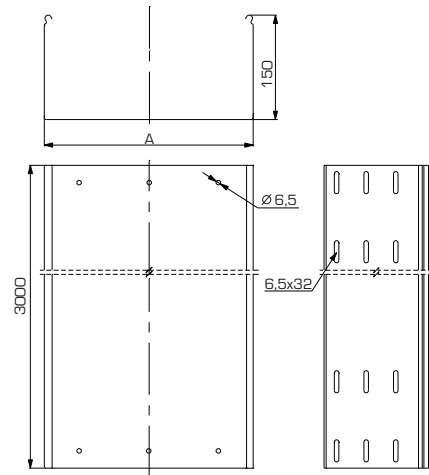
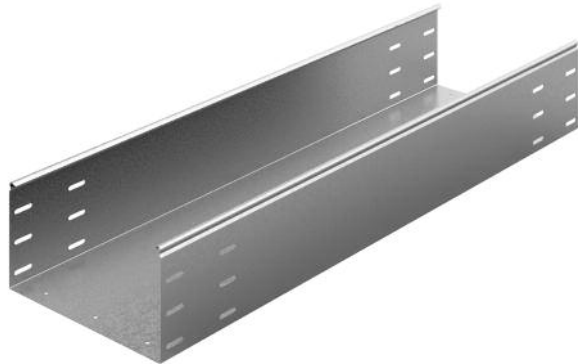


Код исполнения				Артикул	Размеры, мм	Толщина металла, мм	Вес, кг/шт.	Полезная площадь сечения, мм ²	Нагрузка Q, кН/м (L - расстояние между опорами, мм)			Упак., м
Сендзимир	Горячий цинк	Нержавеющая сталь	Окрашенные						L=1500	L=2000	L=2500	
082811	382811	182811	282811	УЛ(П)-100x100x3000	100x100x3000	1,00	6,89	9470	1,62	1,14	0,66	6
082810	382810	182810	282810	УЛ(П)-150x100x3000	150x100x3000	1,00	7,88	14410	1,62	1,14	0,66	6
082821	382821	182821	282821	УЛ(П)-200x100x3000	200x100x3000	1,00	9,04	19360	1,62	1,14	0,66	6
082831	382831	182831	282831	УЛ(П)-300x100x3000	300x100x3000	1,00	11,21	29250	1,62	1,14	0,66	6
082841	382841	182841	282841	УЛ(П)-400x100x3000	400x100x3000	1,00	13,22	39140	1,62	1,14	0,66	6
082801	382801	182801	282801	УЛ(П)-500x100x3000	500x100x3000	1,00	15,39	49030	1,62	1,14	0,66	6
082861	382861	182861	282861	УЛ(П)-600x100x3000	600x100x3000	1,00	17,40	58920	1,62	1,14	0,66	6
082911	382911	182911	282911	УЛ(П)-100x100x3000	100x100x3000	1,20	8,24	9465	1,90	1,34	0,77	6
082910	382910	182910	282910	УЛ(П)-150x100x3000	150x100x3000	1,20	9,43	14405	1,90	1,34	0,77	6
082921	382921	182921	282921	УЛ(П)-200x100x3000	200x100x3000	1,20	10,81	19355	1,90	1,34	0,77	6
082931	382931	182931	282931	УЛ(П)-300x100x3000	300x100x3000	1,20	13,42	29245	1,90	1,34	0,77	6
082941	382941	182941	282941	УЛ(П)-400x100x3000	400x100x3000	1,20	15,83	39135	1,90	1,34	0,77	6
082951	382951	182951	282951	УЛ(П)-500x100x3000	500x100x3000	1,20	18,44	49025	1,90	1,34	0,77	6
082961	382961	182961	282961	УЛ(П)-600x100x3000	600x100x3000	1,20	20,85	58915	1,90	1,34	0,77	6
083013	383013	183013	283013	УЛ(П)-100x100x3000	100x100x3000	1,50	10,24	9460	2,63	2,10	1,49	6
083010	383010	183010	283010	УЛ(П)-150x100x3000	150x100x3000	1,50	11,73	14400	2,63	2,10	1,49	6
083023	383023	183023	283023	УЛ(П)-200x100x3000	200x100x3000	1,50	13,46	19350	2,63	2,10	1,49	6
083031	383031	183031	283031	УЛ(П)-300x100x3000	300x100x3000	1,50	16,72	29240	2,63	2,10	1,49	6
083041	383041	183041	283041	УЛ(П)-400x100x3000	400x100x3000	1,50	19,74	39130	2,63	2,10	1,49	6
083003	383003	183003	283003	УЛ(П)-500x100x3000	500x100x3000	1,50	22,99	49020	2,63	2,10	1,49	6
083063	383063	183063	283063	УЛ(П)-600x100x3000	600x100x3000	1,50	26,01	58910	2,63	2,10	1,49	6





Лотки УЛ(Н) с высотой 150 мм

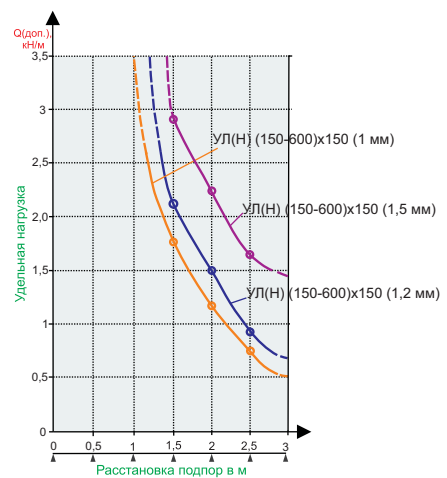


Материал Рулонная сталь. Исполнения: сталь, оцинкованная по методу Сендзимира; горячеоцинкованная сталь; нержавеющая сталь; окрашенные лотки

Марка стали 08 ПС

Конструкция Замок лотка скруглен. Гиб замка служит ребром жесткости и безопасен для кабеля, т.к. края проходят шлифовку

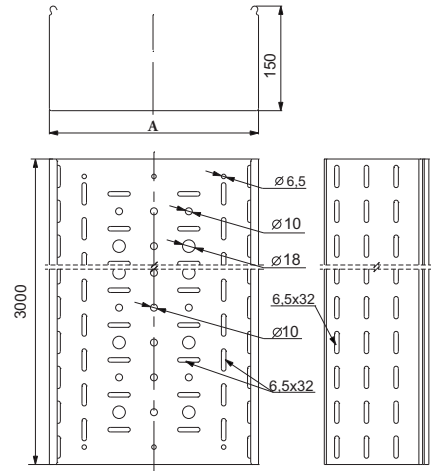
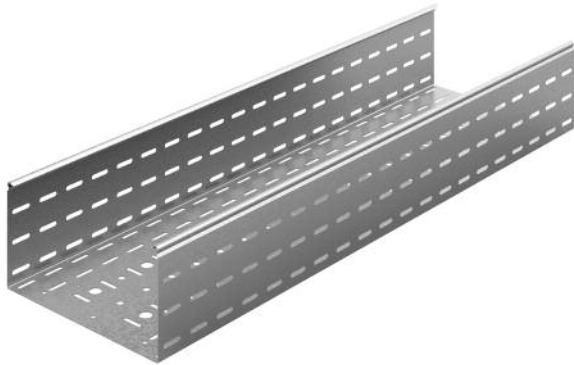
Способ изготовления Гибочная технология



Код исполнения				Артикул	Размеры, мм	Толщина металла, мм	Вес, кг/шт.	Полезная площадь сечения, мм ²	Нагрузка Q, кН/м (L - расстояние между опорами, мм)			Упак., м
Сендзимира	Горячий цинк	Нержавеющая сталь	Окрашенные						L=1500	L=2000	L=2500	
083209	383209	183209	283209	УЛ(Н)-150x150x3000	150x150x3000	1,00	11,01	21800	1,75	1,25	0,72	6
083220	383220	183220	283220	УЛ(Н)-200x150x3000	200x150x3000	1,00	12,18	29250	1,75	1,25	0,72	6
083230	383230	183230	283230	УЛ(Н)-300x150x3000	300x150x3000	1,00	14,54	44140	1,75	1,25	0,72	6
083240	383240	183240	283240	УЛ(Н)-400x150x3000	400x150x3000	1,00	16,89	59030	1,75	1,25	0,72	6
083200	383200	183200	283200	УЛ(Н)-500x150x3000	500x150x3000	1,00	19,25	73920	1,75	1,25	0,72	6
083260	383260	183260	283260	УЛ(Н)-600x150x3000	600x150x3000	1,00	21,60	88810	1,75	1,25	0,72	6
083309	383309	183309	283309	УЛ(Н)-150x150x3000	150x150x3000	1,20	13,18	21795	2,10	1,50	0,86	6
083320	383320	183320	283320	УЛ(Н)-200x150x3000	200x150x3000	1,20	14,59	29245	2,10	1,50	0,86	6
083330	383330	183330	283330	УЛ(Н)-300x150x3000	300x150x3000	1,20	17,42	44135	2,10	1,50	0,86	6
083340	383340	183340	283340	УЛ(Н)-400x150x3000	400x150x3000	1,20	20,24	59025	2,10	1,50	0,86	6
083300	383300	183300	283300	УЛ(Н)-500x150x3000	500x150x3000	1,20	23,07	73915	2,10	1,50	0,86	6
083360	383360	183360	283360	УЛ(Н)-600x150x3000	600x150x3000	1,20	25,89	88805	2,10	1,50	0,86	6
083409	383409	183409	283409	УЛ(Н)-150x150x3000	150x150x3000	1,50	16,42	21890	2,85	2,25	1,63	6
083420	383420	183420	283420	УЛ(Н)-200x150x3000	200x150x3000	1,50	18,19	29240	2,85	2,25	1,63	6
083430	383430	183430	283430	УЛ(Н)-300x150x3000	300x150x3000	1,50	21,72	44130	2,85	2,25	1,63	6
083440	383440	183440	283440	УЛ(Н)-400x150x3000	400x150x3000	1,50	25,25	59020	2,85	2,25	1,63	6
083400	383400	183400	283400	УЛ(Н)-500x150x3000	500x150x3000	1,50	28,78	73910	2,85	2,25	1,63	6
083460	383460	183460	283460	УЛ(Н)-600x150x3000	600x150x3000	1,50	32,31	88800	2,85	2,25	1,63	6



Лотки УЛ(П) с высотой 150 мм

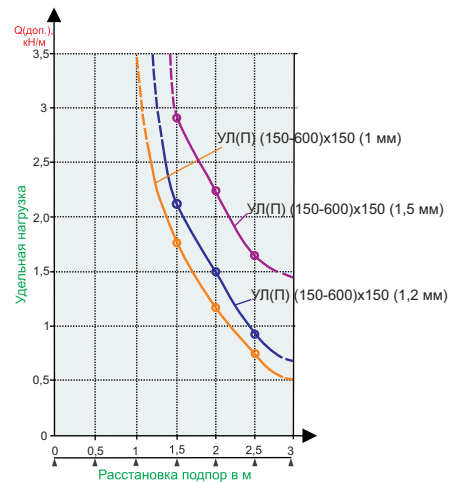


Материал Рулонная сталь. Исполнения: сталь, оцинкованная по методу Сендзимира; горячеоцинкованная сталь; нержавеющая сталь; окрашенные лотки

Марка стали 08 ПС

Конструкция Замок лотка скруглен. Гиб замка служит ребром жесткости и безопасен для кабеля, т.к. края проходят шлифовку

Способ изготовления Гибочная технология

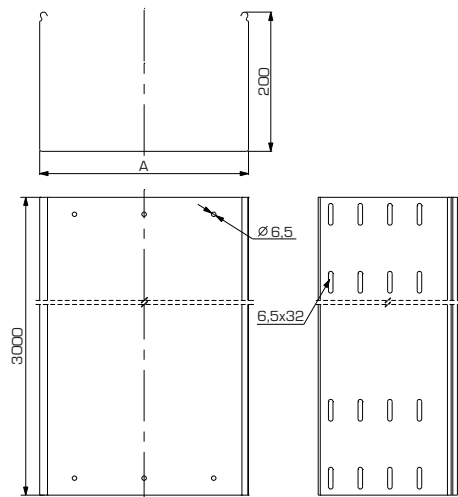
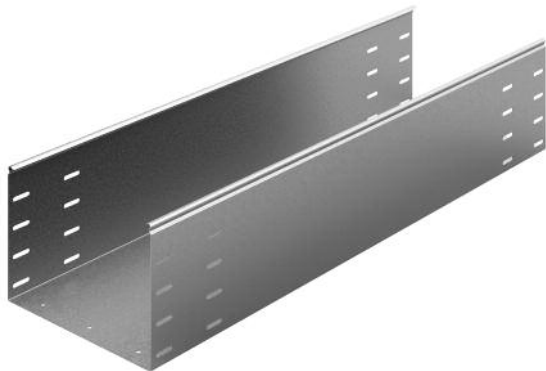


Код исполнения				Артикул	Размеры, мм	Толщина металла, мм	Вес, кг/шт.	Полезная площадь сечения, мм ²	Нагрузка Q, кН/м (L - расстояние между опорами, мм)			Упак., м
Сендзимир	Горячий цинк	Нержавеющая сталь	Окрашенные						L=1500	L=2000	L=2500	
082809	382809	182809	282809	УЛ(П)-150x150x3000	150x150x3000	1,00	10,05	21800	1,75	1,25	0,72	6
082820	382820	182820	282820	УЛ(П)-200x150x3000	200x150x3000	1,00	11,20	29250	1,75	1,25	0,72	6
082830	382830	182830	282830	УЛ(П)-300x150x3000	300x150x3000	1,00	13,37	44140	1,75	1,25	0,72	6
082840	382840	182840	282840	УЛ(П)-400x150x3000	400x150x3000	1,00	15,38	59030	1,75	1,25	0,72	6
082800	382800	182800	282800	УЛ(П)-500x150x3000	500x150x3000	1,00	17,56	73920	1,75	1,25	0,72	6
082860	382860	182860	282860	УЛ(П)-600x150x3000	600x150x3000	1,00	19,57	88810	1,75	1,25	0,72	6
082909	382909	182909	282909	УЛ(П)-150x150x3000	150x150x3000	1,20	12,03	21795	2,10	1,50	0,86	6
082920	382920	182920	282920	УЛ(П)-200x150x3000	200x150x3000	1,20	13,41	29245	2,10	1,50	0,86	6
082930	382930	182930	282930	УЛ(П)-300x150x3000	300x150x3000	1,20	16,02	44135	2,10	1,50	0,86	6
082940	382940	182940	282940	УЛ(П)-400x150x3000	400x150x3000	1,20	18,43	59025	2,10	1,50	0,86	6
082900	382900	182900	282900	УЛ(П)-500x150x3000	500x150x3000	1,20	21,04	73915	2,10	1,50	0,86	6
082960	382960	182960	282960	УЛ(П)-600x150x3000	600x150x3000	1,20	23,45	88805	2,10	1,50	0,86	6
083009	383009	183009	283009	УЛ(П)-150x150x3000	150x150x3000	1,50	14,98	21890	2,85	2,25	1,63	6
083020	383020	183020	283020	УЛ(П)-200x150x3000	200x150x3000	1,50	16,71	29240	2,85	2,25	1,63	6
083030	383030	183030	283030	УЛ(П)-300x150x3000	300x150x3000	1,50	19,97	44130	2,85	2,25	1,63	6
083040	383040	183040	283040	УЛ(П)-400x150x3000	400x150x3000	1,50	22,99	59020	2,85	2,25	1,63	6
083000	383000	183000	283000	УЛ(П)-500x150x3000	500x150x3000	1,50	26,24	73910	2,85	2,25	1,63	6
083060	383060	183060	283060	УЛ(П)-600x150x3000	600x150x3000	1,50	29,26	88800	2,85	2,25	1,63	6





Лотки УЛ(Н) с высотой 200 мм

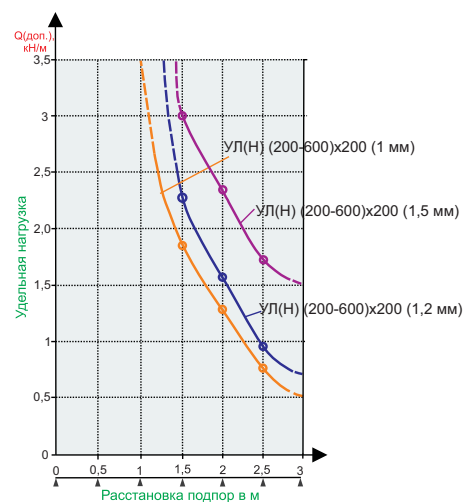


Материал Рулонная сталь. Исполнения: сталь, оцинкованная по методу Сендзимира; горячеоцинкованная сталь; нержавеющая сталь; окрашенные лотки

Марка стали 08 ПС

Конструкция Замок лотка скруглен. Гиб замка служит ребром жесткости и безопасен для кабеля, т.к. края проходят шлифовку

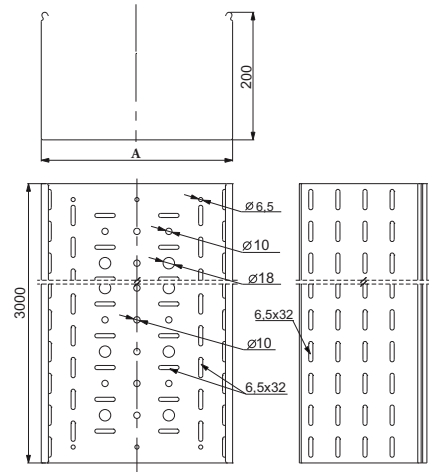
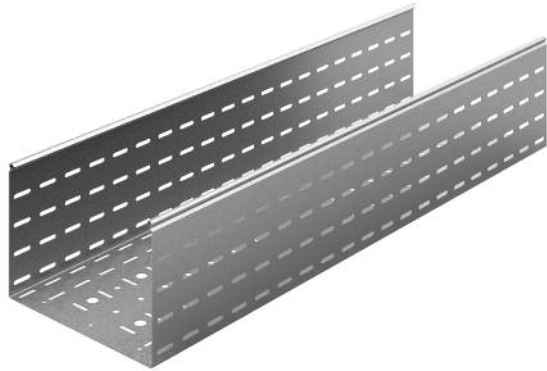
Способ изготовления Гибочная технология



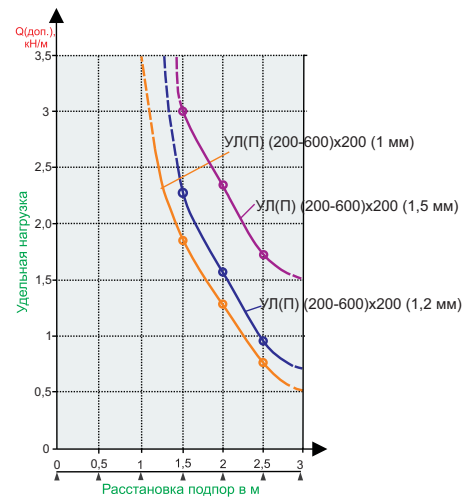
Код исполнения				Артикул	Размеры, мм	Толщина металла, мм	Вес, кг/шт.	Полезная площадь сечения, мм ²	Нагрузка Q, кН/м (L - расстояние между опорами, мм)			Упак., м
Сендзимир	Горячий цинк	Нержавеющая сталь	Окрашенные						L=1500	L=2000	L=2500	
083222	383222	183222	283222	УЛ(Н)-200x200x3000	200x200x3000	1,00	14,52	39150	1,85	1,30	0,75	6
083232	383232	183232	283232	УЛ(Н)-300x200x3000	300x200x3000	1,00	16,88	59030	1,85	1,30	0,75	6
083242	383242	183242	283242	УЛ(Н)-400x200x3000	400x200x3000	1,00	19,23	78920	1,85	1,30	0,75	6
083202	383202	183202	283202	УЛ(Н)-500x200x3000	500x200x3000	1,00	21,58	98810	1,85	1,30	0,75	6
083262	383262	183262	283262	УЛ(Н)-600x200x3000	600x200x3000	1,00	23,94	118700	1,85	1,30	0,75	6
083322	383322	183322	283322	УЛ(Н)-200x200x3000	200x200x3000	1,20	17,40	39145	2,27	1,59	0,92	6
083332	383332	183332	283332	УЛ(Н)-300x200x3000	300x200x3000	1,20	20,22	59025	2,27	1,59	0,92	6
083342	383342	183342	283342	УЛ(Н)-400x200x3000	400x200x3000	1,20	23,05	78915	2,27	1,59	0,92	6
083302	383302	183302	283302	УЛ(Н)-500x200x3000	500x200x3000	1,20	25,87	98805	2,27	1,59	0,92	6
083362	383362	183362	283362	УЛ(Н)-600x200x3000	600x200x3000	1,20	28,69	118695	2,27	1,59	0,92	6
083422	383422	183422	283422	УЛ(Н)-200x200x3000	200x200x3000	1,50	21,29	39140	3,00	2,40	1,75	6
083432	383432	183432	283432	УЛ(Н)-300x200x3000	300x200x3000	1,50	25,22	59020	3,00	2,40	1,75	6
083442	383442	183442	283442	УЛ(Н)-400x200x3000	400x200x3000	1,50	28,75	78910	3,00	2,40	1,75	6
083402	383402	183402	283402	УЛ(Н)-500x200x3000	500x200x3000	1,50	32,29	98800	3,00	2,40	1,75	6
083462	383462	183462	283462	УЛ(Н)-600x200x3000	600x200x3000	1,50	35,81	118690	3,00	2,40	1,75	6



Лотки УЛ(П) с высотой 200 мм



- Материал** Рулонная сталь. Исполнения: сталь, оцинкованная по методу Сендзимира; горячеоцинкованная сталь; нержавеющая сталь; окрашенные лотки
- Марка стали** 08 ПС
- Конструкция** Замок лотка скруглен. Гиб замка служит ребром жесткости и безопасен для кабеля, т.к. края проходят шлифовку
- Способ изготовления** Гибочная технология



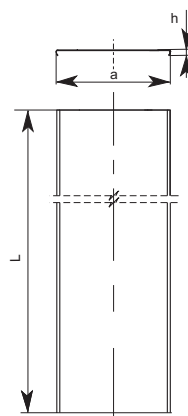
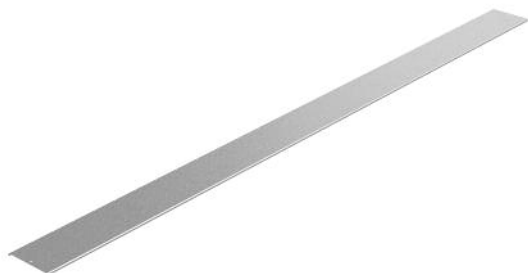
Код исполнения				Артикул	Размеры, мм	Толщина металла, мм	Вес, кг/шт.	Полезная площадь сечения, мм ²	Нагрузка Q, кН/м (L - расстояние между опорами, мм)			Упак., м
Сендзимира	Горячий цинк	Нержавеющая сталь	Окрашенные						L=1500	L=2000	L=2500	
082822	382822	182822	282822	УЛ(П)-200x200x3000	200x200x3000	1,00	13,37	39150	1,85	1,30	0,75	6
082832	382832	182832	282832	УЛ(П)-300x200x3000	300x200x3000	1,00	15,54	59030	1,85	1,30	0,75	6
082842	382842	182842	282842	УЛ(П)-400x200x3000	400x200x3000	1,00	17,55	78920	1,85	1,30	0,75	6
082802	382802	182802	282802	УЛ(П)-500x200x3000	500x200x3000	1,00	19,72	98810	1,85	1,30	0,75	6
082862	382862	182862	282862	УЛ(П)-600x200x3000	600x200x3000	1,00	21,73	118700	1,85	1,30	0,75	6
082922	382922	182922	282922	УЛ(П)-200x200x3000	200x200x3000	1,20	16,02	39145	2,27	1,59	0,92	6
082932	382932	182932	282932	УЛ(П)-300x200x3000	300x200x3000	1,20	18,62	59025	2,27	1,59	0,92	6
082942	382942	182942	282942	УЛ(П)-400x200x3000	400x200x3000	1,20	21,03	78915	2,27	1,59	0,92	6
082902	382902	182902	282902	УЛ(П)-500x200x3000	500x200x3000	1,20	23,64	98805	2,27	1,59	0,92	6
082962	382962	182962	282962	УЛ(П)-600x200x3000	600x200x3000	1,20	26,05	118695	2,27	1,59	0,92	6
083022	383022	183022	283022	УЛ(П)-200x200x3000	200x200x3000	1,50	19,97	39140	3,00	2,40	1,75	6
083032	383032	183032	283032	УЛ(П)-300x200x3000	300x200x3000	1,50	23,22	59020	3,00	2,40	1,75	6
083042	383042	183042	283042	УЛ(П)-400x200x3000	400x200x3000	1,50	26,24	78910	3,00	2,40	1,75	6
083002	383002	183002	283002	УЛ(П)-500x200x3000	500x200x3000	1,50	29,49	98800	3,00	2,40	1,75	6
083062	383062	183062	283062	УЛ(П)-600x200x3000	600x200x3000	1,50	32,51	118690	3,00	2,40	1,75	6





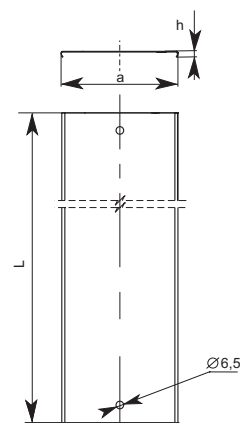
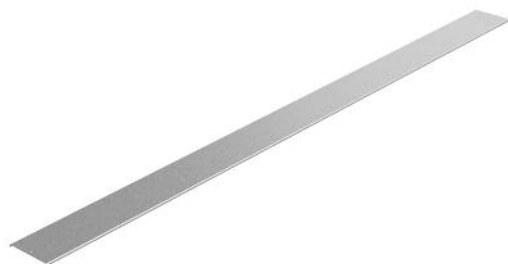
1.20 КРЫШКИ OSTEC СЕРИИ УЛ

Крышки КЛЗТ серии УЛ



Код исполнения				Артикул	Размеры, мм а х h х L	Вес, кг/шт.	Упак., м
Сендзимир	Горячий цинк	Нержавеющая сталь	Окрашенные				
021605	321605	121605	221605	КЛЗТ-50х3000 (1 мм) УЛ	50х15х3000	1,55	3
021611	321611	121611	221611	КЛЗТ-100х3000 (1 мм) УЛ	100х15х3000	2,84	3
021615	321615	121615	221615	КЛЗТ-150х3000 (1 мм) УЛ	150х15х3000	3,88	3
021621	321621	121621	221621	КЛЗТ-200х3000 (1 мм) УЛ	200х15х3000	5,21	3
021631	321631	121631	221631	КЛЗТ-300х3000 (1 мм) УЛ	300х15х3000	7,57	3
021641	321641	121641	221641	КЛЗТ-400х3000 (1 мм) УЛ	400х15х3000	9,93	3
021651	321651	121651	221651	КЛЗТ-500х3000 (1 мм) УЛ	500х15х3000	12,29	3
021661	321661	121661	221661	КЛЗТ-600х3000 (1 мм) УЛ	600х15х3000	14,65	3

Крышка КЛЗТз серии УЛ под заземление



Код исполнения				Артикул	Размеры, мм а х h х L	Вес, кг/шт.	Упак., м
Сендзимир	Горячий цинк	Нержавеющая сталь	Окрашенные				
021705	321705	121705	221705	КЛЗТз-50х3000 (1 мм) УЛ	50х15х3000	1,55	3
021711	321711	121711	221711	КЛЗТз-100х3000 (1 мм) УЛ	100х15х3000	2,84	3
021715	321715	121715	221715	КЛЗТз-150х3000 (1 мм) УЛ	150х15х3000	3,88	3
021721	321721	121721	221721	КЛЗТз-200х3000 (1 мм) УЛ	200х15х3000	5,21	3
021731	321731	121731	221731	КЛЗТз-300х3000 (1 мм) УЛ	300х15х3000	7,57	3
021741	321741	121741	221741	КЛЗТз-400х3000 (1 мм) УЛ	400х15х3000	9,93	3
021751	321751	121751	221751	КЛЗТз-500х3000 (1 мм) УЛ	500х15х3000	12,29	3
021761	321761	121761	221761	КЛЗТз-600х3000 (1 мм) УЛ	600х15х3000	14,65	3

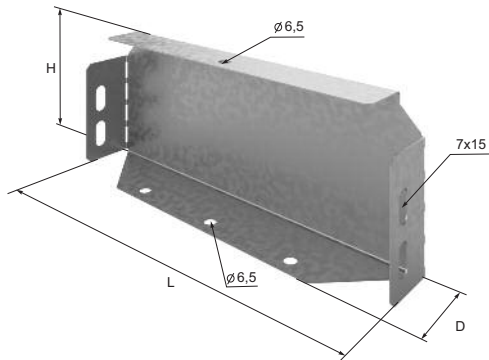




1.21 ЗАГЛУШКИ OSTEC СЕРИИ УЛ



Заглушки 3Т серии УЛ



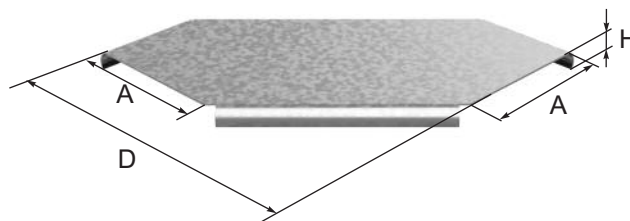
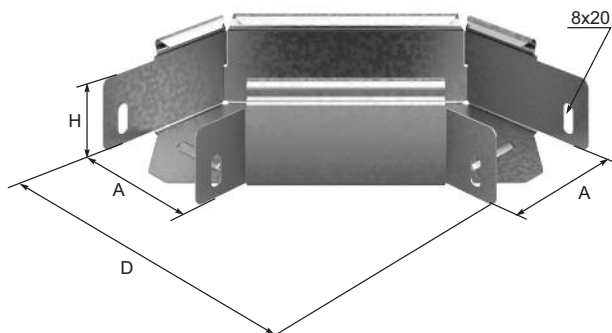
Код исполнения				Артикул	Размеры, мм DxHxL	Вес, кг/шт.	Упак., шт.
Сендзимир	Горячий цинк	Нержавеющая сталь	Окрашенные				
081705	381705	181705	281705	3Т-50x50 (1 мм) УЛ	50x50x50	0,03	1
081715	381715	181715	281715	3Т-100x50 (1 мм) УЛ	100x50x50	0,05	1
081750	381750	181750	281750	3Т-150x50 (1 мм) УЛ	150x50x50	0,07	1
081725	381725	181725	281725	3Т-200x50 (1 мм) УЛ	200x50x50	0,09	1
081735	381735	181735	281735	3Т-300x50 (1 мм) УЛ	300x50x50	0,01	1
081745	381745	181745	281745	3Т-400x50 (1 мм) УЛ	400x50x50	0,17	1
081755	381755	181755	281755	3Т-500x50 (1 мм) УЛ	500x50x50	0,22	1
081765	381765	181765	281765	3Т-600x50 (1 мм) УЛ	600x50x50	0,26	1
081716	381716	181716	281716	3Т-100x65 (1 мм) УЛ	100x50x65	0,07	1
081706	381706	181706	281706	3Т-150x65 (1 мм) УЛ	150x50x65	0,09	1
081726	381726	181726	281726	3Т-200x65 (1 мм) УЛ	200x50x65	0,12	1
081736	381736	181736	281736	3Т-300x65 (1 мм) УЛ	300x50x65	0,17	1
081746	381746	181746	281746	3Т-400x65 (1 мм) УЛ	400x50x65	0,22	1
081756	381756	181756	281756	3Т-500x65 (1 мм) УЛ	500x50x65	0,26	1
081766	381766	181766	281766	3Т-600x65 (1 мм) УЛ	600x50x65	0,31	1
081718	381718	181718	281718	3Т-100x80 (1 мм) УЛ	100x50x80	0,08	1
081708	381708	181708	281708	3Т-150x80 (1 мм) УЛ	150x50x80	0,11	1
081728	381728	181728	281728	3Т-200x80 (1 мм) УЛ	200x50x80	0,14	1
081738	381738	181738	281738	3Т-300x80 (1 мм) УЛ	300x50x80	0,21	1
081748	381748	181748	281748	3Т-400x80 (1 мм) УЛ	400x50x80	0,27	1
081758	381758	181758	281758	3Т-500x80 (1 мм) УЛ	500x50x80	0,34	1
081768	381768	181768	281768	3Т-600x80 (1 мм) УЛ	600x50x80	0,40	1
081711	381711	181711	281711	3Т-100x100 (1 мм) УЛ	100x50x100	0,10	1
081710	381710	181710	281710	3Т-150x100 (1 мм) УЛ	150x50x100	0,14	1
081721	381721	181721	281721	3Т-200x100 (1 мм) УЛ	200x50x100	0,18	1
081731	381731	181731	281731	3Т-300x100 (1 мм) УЛ	300x50x100	0,25	1
081741	381741	181741	281741	3Т-400x100 (1 мм) УЛ	400x50x100	0,33	1
081701	381701	181701	281701	3Т-500x100 (1 мм) УЛ	500x50x100	0,40	1
081761	381761	181761	281761	3Т-600x100 (1 мм) УЛ	600x50x100	0,48	1
081709	381709	181709	281709	3Т-150x150 (1 мм) УЛ	150x50x150	0,20	1
081720	381720	181720	281720	3Т-200x150 (1 мм) УЛ	200x50x150	0,25	1
081730	381730	181730	281730	3Т-300x150 (1 мм) УЛ	300x50x150	0,36	1
081740	381740	181740	281740	3Т-400x150 (1 мм) УЛ	400x50x150	0,46	1
081700	381700	181700	281700	3Т-500x150 (1 мм) УЛ	500x50x150	0,56	1
081760	381760	181760	281760	3Т-600x150 (1 мм) УЛ	600x50x150	0,67	1
081722	381722	181722	281722	3Т-200x200 (1 мм) УЛ	200x50x200	0,33	1
081732	381732	181732	281732	3Т-300x200 (1 мм) УЛ	300x50x200	0,46	1
081742	381742	181742	281742	3Т-400x200 (1 мм) УЛ	400x50x200	0,59	1
081702	381702	181702	281702	3Т-500x200 (1 мм) УЛ	500x50x200	0,72	1
081762	381762	181762	281762	3Т-600x200 (1 мм) УЛ	600x50x200	0,85	1



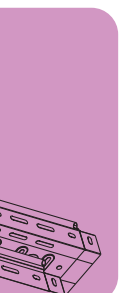
1.22 ПОВОРОТЫ ПЛОСКИЕ OSTEC СЕРИИ УЛ



Угловой соединитель плоский УСПР / Крышка к соединителю КУСПР



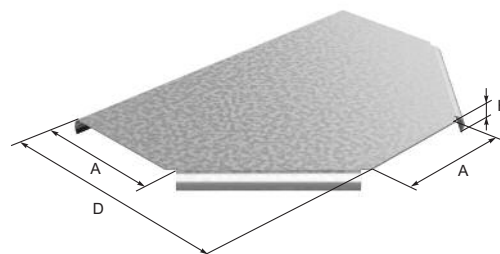
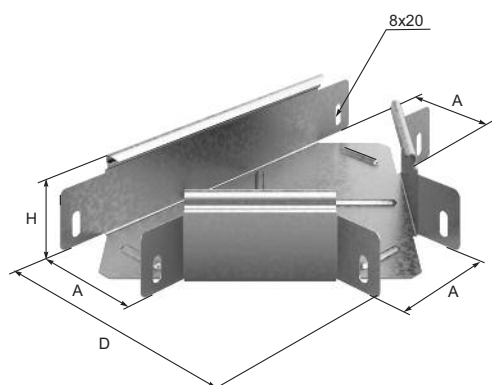
Код исполнения				Артикул	Размеры, мм ДхНхА	Толщина металла, мм	Вес, кг/шт.	Упак., шт.
Сендзимир	Горячий цинк	Нержавеющая сталь	Окрашенные					
080355	380355	180355	280355	УСПР-50x50 УЛ	140x50x50	1,00	0,20	1
080315	380315	180315	280315	УСПР-100x50 УЛ	220x50x100	1,00	0,42	1
080350	380350	180350	280350	УСПР-150x50 УЛ	265x50x150	1,00	0,57	1
080325	380325	180325	280325	УСПР-200x50 УЛ	342x50x200	1,00	0,99	1
080335	380335	180335	280335	УСПР-300x50 УЛ	425x50x300	1,00	1,47	1
080345	380345	180345	280345	УСПР-400x50 УЛ	525x50x400	1,00	2,19	1
080305	380305	180305	280305	УСПР-500x50 УЛ	625x50x500	1,00	2,91	1
080365	380365	180365	280365	УСПР-600x50 УЛ	725x50x600	1,00	3,94	1
080316	380316	180316	280316	УСПР-100x65 УЛ	220x65x100	1,00	0,48	1
080306	380306	180306	280306	УСПР-150x65 УЛ	265x65x150	1,00	0,65	1
080326	380326	180326	280326	УСПР-200x65 УЛ	342x65x200	1,00	1,09	1
080336	380336	180336	280336	УСПР-300x65 УЛ	425x65x300	1,00	1,58	1
080346	380346	180346	280346	УСПР-400x65 УЛ	525x65x400	1,00	2,31	1
080356	380356	180356	280356	УСПР-500x65 УЛ	625x65x500	1,00	3,05	1
080366	380366	180366	280366	УСПР-600x65 УЛ	725x65x600	1,00	4,10	1
080318	380318	180318	280318	УСПР-100x80 УЛ	220x80x100	1,00	0,54	1
080308	380308	180308	280308	УСПР-150x80 УЛ	265x80x150	1,00	0,71	1
080328	380328	180328	280328	УСПР-200x80 УЛ	342x80x200	1,00	1,18	1
080338	380338	180338	280338	УСПР-300x80 УЛ	425x80x300	1,00	1,68	1
080348	380348	180348	280348	УСПР-400x80 УЛ	525x80x400	1,00	2,44	1
080358	380358	180358	280358	УСПР-500x80 УЛ	625x80x500	1,00	3,19	1
080368	380368	180368	280368	УСПР-600x80 УЛ	725x80x600	1,00	4,26	1
080311	380311	180311	280311	УСПР-100x100 УЛ	220x100x100	1,00	0,63	1
080310	380310	180310	280310	УСПР-150x100 УЛ	265x100x150	1,00	0,81	1
080321	380321	180321	280321	УСПР-200x100 УЛ	342x100x200	1,00	1,30	1
080331	380331	180331	280331	УСПР-300x100 УЛ	425x100x300	1,00	1,82	1
080341	380341	180341	280341	УСПР-400x100 УЛ	525x100x400	1,00	2,60	1
080301	380301	180301	280301	УСПР-500x100 УЛ	625x100x500	1,00	3,38	1
080361	380361	180361	280361	УСПР-600x100 УЛ	725x100x600	1,00	4,48	1
080309	380309	180309	280309	УСПР-150x150 УЛ	265x150x150	1,00	1,04	1
080320	380320	180320	280320	УСПР-200x150 УЛ	342x150x200	1,00	1,61	1
080330	380330	180330	280330	УСПР-300x150 УЛ	425x150x300	1,00	2,17	1
080340	380340	180340	280340	УСПР-400x150 УЛ	525x150x400	1,00	3,02	1
080300	380300	180300	280300	УСПР-500x150 УЛ	625x150x500	1,00	3,85	1
080360	380360	180360	280360	УСПР-600x150 УЛ	725x150x600	1,00	5,02	1
080322	380322	180322	280322	УСПР-200x200 УЛ	342x200x200	1,00	1,92	1
080332	380332	180332	280332	УСПР-300x200 УЛ	425x200x300	1,00	2,52	1
080342	380342	180342	280342	УСПР-400x200 УЛ	525x200x400	1,00	3,43	1
080302	380302	180302	280302	УСПР-500x200 УЛ	625x200x500	1,00	4,32	1
080362	380362	180362	280362	УСПР-600x200 УЛ	725x200x600	1,00	5,57	1
020305	320305	120305	220305	КУСПР-50 УЛ	153x10x50	1,00	0,07	1
020311	320311	120311	220311	КУСПР-100 УЛ	264x10x100	1,00	0,22	1
020301	320301	120301	220301	КУСПР-150 УЛ	328x10x150	1,00	0,31	1
020321	320321	120321	220321	КУСПР-200 УЛ	440x10x200	1,00	0,65	1
020331	320331	120331	220331	КУСПР-300 УЛ	557x10x300	1,00	1,04	1
020341	320341	120341	220341	КУСПР-400 УЛ	698x10x400	1,00	1,64	1
020351	320355	120351	220351	КУСПР-500 УЛ	840x10x500	1,00	2,26	1
020361	320361	120361	220361	КУСПР-600 УЛ	981x10x600	1,00	3,18	1



1.23 РАЗВЕТВИТЕЛИ Т-ОБРАЗНЫЕ OSTEC СЕРИИ УЛ



Угловой соединитель Т-образный УСТР / Крышка к соединителю КУСТР



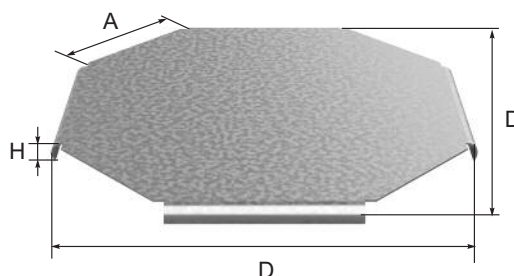
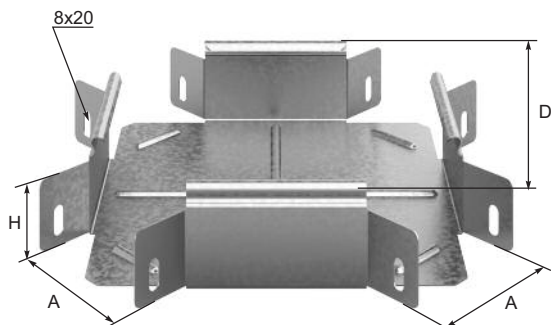
Код исполнения				Артикул	Размеры, мм ДхНхА	Толщина металла, мм	Вес, кг/шт.	Упак., шт.
Сендзимир	Горячий цинк	Нержавеющая сталь	Окрашенные					
080755	380755	180755	280755	УСТР-50x50 УЛ	162x50x50	1,00	0,30	1
080715	380715	180715	280715	УСТР-100x50 УЛ	212x50x100	1,00	0,58	1
080750	380750	180750	280750	УСТР-150x50 УЛ	262x50x150	1,00	0,88	1
080725	380725	180725	280725	УСТР-200x50 УЛ	312x50x200	1,00	1,12	1
080735	380735	180735	280735	УСТР-300x50 УЛ	412x50x300	1,00	1,83	1
080745	380745	180745	280745	УСТР-400x50 УЛ	512x50x400	1,00	2,69	1
080705	380705	180705	280705	УСТР-500x50 УЛ	612x50x500	1,00	3,70	1
080765	380765	180765	280765	УСТР-600x50 УЛ	712x50x600	1,00	4,88	1
080716	380716	180716	280716	УСТР-100x65 УЛ	212x65x100	1,00	0,66	1
080706	380706	180706	280706	УСТР-150x65 УЛ	262x65x150	1,00	0,96	1
080726	380726	180726	280726	УСТР-200x65 УЛ	312x65x200	1,00	1,22	1
080736	380736	180736	280736	УСТР-300x65 УЛ	412x65x300	1,00	1,93	1
080746	380746	180746	280746	УСТР-400x65 УЛ	512x65x400	1,00	2,80	1
080756	380756	180756	280756	УСТР-500x65 УЛ	612x65x500	1,00	3,83	1
080766	380766	180766	280766	УСТР-600x65 УЛ	715x65x600	1,00	5,02	1
080718	380718	180718	280718	УСТР-100x80 УЛ	212x80x100	1,00	0,76	1
080708	380708	180708	280708	УСТР-150x80 УЛ	262x80x150	1,00	1,04	1
080728	380728	180728	280728	УСТР-200x80 УЛ	312x80x200	1,00	1,34	1
080738	380738	180738	280738	УСТР-300x80 УЛ	412x80x300	1,00	2,07	1
080748	380748	180748	280748	УСТР-400x80 УЛ	512x80x400	1,00	2,95	1
080758	380758	180758	280758	УСТР-500x80 УЛ	612x80x500	1,00	4,00	1
080768	380768	180768	280768	УСТР-600x80 УЛ	712x80x600	1,00	5,20	1
080711	380711	180711	280711	УСТР-100x100 УЛ	212x100x100	1,00	0,85	1
080710	380710	180710	280710	УСТР-150x100 УЛ	262x100x150	1,00	1,16	1
080721	380721	180721	280721	УСТР-200x100 УЛ	312x100x200	1,00	1,43	1
080731	380731	180731	280731	УСТР-300x100 УЛ	412x100x300	1,00	2,17	1
080741	380741	180741	280741	УСТР-400x100 УЛ	512x100x400	1,00	3,07	1
080701	380701	180701	280701	УСТР-500x100 УЛ	612x100x500	1,00	4,13	1
080761	380761	180761	280761	УСТР-600x100 УЛ	712x100x600	1,00	5,34	1
080709	380709	180709	280709	УСТР-150x150 УЛ	262x150x150	1,00	1,44	1
080720	380720	180720	280720	УСТР-200x150 УЛ	312x150x200	1,00	1,73	1
080730	380730	180730	280730	УСТР-300x150 УЛ	412x150x300	1,00	2,51	1
080740	380740	180740	280740	УСТР-400x150 УЛ	512x150x400	1,00	3,45	1
080700	380700	180700	280700	УСТР-500x150 УЛ	612x150x500	1,00	4,55	1
080760	380760	180760	280760	УСТР-600x150 УЛ	712x150x600	1,00	5,80	1
080722	380722	180722	280722	УСТР-200x200 УЛ	312x200x200	1,00	2,03	1
080732	380732	180732	280732	УСТР-300x200 УЛ	412x200x300	1,00	2,85	1
080742	380742	180742	280742	УСТР-400x200 УЛ	512x200x400	1,00	3,83	1
080702	380702	180702	280702	УСТР-500x200 УЛ	612x200x500	1,00	4,96	1
080762	380762	180762	280762	УСТР-600x200 УЛ	712x200x600	1,00	6,26	1
020805	320805	120805	220805	КУСТР-50 УЛ	105x10x50	1,00	0,13	1
020811	320811	120811	220811	КУСТР-100 УЛ	230x10x100	1,00	0,33	1
020801	320801	120801	220801	КУСТР-150 УЛ	282x10x150	1,00	0,55	1
020821	320821	120821	220821	КУСТР-200 УЛ	382x10x200	1,00	0,76	1
020831	320831	120831	220831	КУСТР-300 УЛ	482x10x300	1,00	1,33	1
020841	320841	120841	220841	КУСТР-400 УЛ	582x10x400	1,00	2,07	1
020851	320851	120851	220851	КУСТР-500 УЛ	682x10x500	1,00	2,96	1
020861	320861	120861	220861	КУСТР-600 УЛ	782x10x600	1,00	4,01	1



1.24 РАЗВЕТВИТЕЛИ КРЕСТООБРАЗНЫЕ OSTEC СЕРИИ УЛ



Угловой соединитель крестообразный УСХР / Крышка к соединителю КУСХР



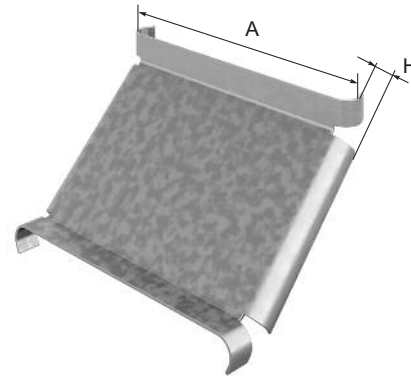
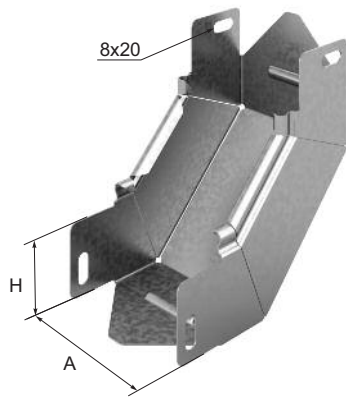
Код исполнения				Артикул	Размеры, мм ДхНхА	Толщина металла, мм	Вес, кг/шт.	Упак., шт.
Сендзимир	Горячий цинк	Нержавеющая сталь	Окрашенные					
080855	380855	180855	280855	УСХР-50x50 УЛ	226x50x50	1,00	0,40	1
080815	380815	180815	280815	УСХР-100x50 УЛ	328x50x100	1,00	0,70	1
080850	380850	180850	280850	УСХР-150x50 УЛ	378x50x150	1,00	1,03	1
080825	380825	180825	280825	УСХР-200x50 УЛ	428x50x200	1,00	1,29	1
080835	380835	180835	280835	УСХР-300x50 УЛ	528x50x300	1,00	2,04	1
080845	380845	180845	280845	УСХР-400x50 УЛ	628x50x400	1,00	2,95	1
080805	380805	180805	280805	УСХР-500x50 УЛ	728x50x500	1,00	4,01	1
080865	380865	180865	280865	УСХР-600x50 УЛ	828x50x600	1,00	5,23	1
080816	380816	180816	280816	УСХР-100x65 УЛ	328x65x100	1,00	0,78	1
080806	380806	180806	280806	УСХР-150x65 УЛ	378x65x150	1,00	1,11	1
080826	380826	180826	280826	УСХР-200x65 УЛ	428x65x200	1,00	1,37	1
080836	380836	180836	280836	УСХР-300x65 УЛ	528x65x300	1,00	2,12	1
080846	380846	180846	280846	УСХР-400x65 УЛ	628x65x400	1,00	3,03	1
080856	380856	180856	280856	УСХР-500x65 УЛ	728x65x500	1,00	4,10	1
080866	380866	180866	280866	УСХР-600x65 УЛ	828x65x600	1,00	5,32	1
080818	380818	180818	280818	УСХР-100x80 УЛ	328x80x100	1,00	0,89	1
080808	380808	180808	280808	УСХР-150x80 УЛ	378x80x150	1,00	1,19	1
080828	380828	180828	280828	УСХР-200x80 УЛ	428x80x200	1,00	1,48	1
080838	380838	180838	280838	УСХР-300x80 УЛ	528x80x300	1,00	2,23	1
080848	380848	180848	280848	УСХР-400x80 УЛ	628x80x400	1,00	3,14	1
080858	380858	180858	280858	УСХР-500x80 УЛ	728x80x500	1,00	4,20	1
080868	380868	180868	280868	УСХР-600x80 УЛ	828x80x600	1,00	5,43	1
080811	380811	180811	280811	УСХР-100x100 УЛ	328x100x100	1,00	0,98	1
080810	380810	180810	280810	УСХР-150x100 УЛ	378x100x150	1,00	1,30	1
080821	380821	180821	280821	УСХР-200x100 УЛ	428x100x200	1,00	1,57	1
080831	380831	180831	280831	УСХР-300x100 УЛ	528x100x300	1,00	2,32	1
080841	380841	180841	280841	УСХР-400x100 УЛ	628x100x400	1,00	3,23	1
080801	380801	180801	280801	УСХР-500x100 УЛ	728x100x500	1,00	4,29	1
080861	380861	180861	280861	УСХР-600x100 УЛ	828x100x600	1,00	5,51	1
080809	380809	180809	280809	УСХР-150x150 УЛ	378x150x150	1,00	1,57	1
080820	380820	180820	280820	УСХР-200x150 УЛ	428x150x200	1,00	1,84	1
080830	380830	180830	280830	УСХР-300x150 УЛ	528x150x300	1,00	2,59	1
080840	380840	180840	280840	УСХР-400x150 УЛ	628x150x400	1,00	3,50	1
080800	380800	180800	280800	УСХР-500x150 УЛ	728x150x500	1,00	4,56	1
080860	380860	180860	280860	УСХР-600x150 УЛ	828x150x600	1,00	5,79	1
080822	380822	180822	280822	УСХР-200x200 УЛ	428x200x200	1,00	2,11	1
080832	380832	180832	280832	УСХР-300x200 УЛ	528x200x300	1,00	2,86	1
080842	380842	180842	280842	УСХР-400x200 УЛ	628x200x400	1,00	3,77	1
080802	380802	180802	280802	УСХР-500x200 УЛ	728x200x500	1,00	4,84	1
080862	380862	180862	280862	УСХР-600x200 УЛ	828x200x600	1,00	6,06	1
020905	320905	120905	220905	КУСХР-50 УЛ	165x10x50	1,00	0,17	1
020911	320911	120911	220911	КУСХР-100 УЛ	267x10x100	1,00	0,48	1
020901	320901	120901	220901	КУСХР-150 УЛ	328x10x150	1,00	0,70	1
020921	320921	120921	220921	КУСХР-200 УЛ	367x10x200	1,00	0,98	1
020931	320931	120931	220931	КУСХР-300 УЛ	467x10x300	1,00	1,63	1
020941	320941	120941	220941	КУСХР-400 УЛ	567x10x400	1,00	2,45	1
020951	320951	120951	220951	КУСХР-500 УЛ	667x10x500	1,00	3,42	1
020961	320961	120961	220961	КУСХР-600 УЛ	767x10x600	1,00	4,45	1



1.25 УГЛЫ ВНУТРЕННИЕ И ВНЕШНИЕ 90° OSTEC СЕРИИ УЛ



Угловой соединитель внутренний УСВНР / Крышка к соединителю КУСВНР

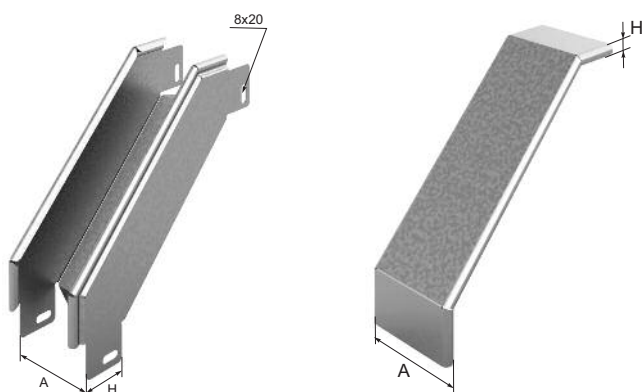


Код исполнения				Артикул	Размеры, мм HxA	Толщина металла, мм	Вес, кг/шт.	Упак., шт.
Сендзимир	Горячий цинк	Нержавеющая сталь	Окрашенные					
082555	382555	182555	282555	УСВНР-50x50 УЛ	50x47	1,00	0,16	1
082515	382515	182515	282515	УСВНР-100x50 УЛ	50x97	1,00	0,27	1
082550	382550	182550	282550	УСВНР-150x50 УЛ	50x147	1,00	0,36	1
082525	382525	182525	282525	УСВНР-200x50 УЛ	50x197	1,00	0,45	1
082535	382535	182535	282535	УСВНР-300x50 УЛ	50x297	1,00	0,62	1
082545	382545	182545	282545	УСВНР-400x50 УЛ	50x397	1,00	0,79	1
082505	382505	182505	282505	УСВНР-500x50 УЛ	50x497	1,00	0,97	1
082565	382565	182565	282565	УСВНР-600x50 УЛ	50x597	1,00	1,14	1
082516	382516	182516	282516	УСВНР-100x65 УЛ	65x97	1,00	0,35	1
082506	382506	182506	282506	УСВНР-150x65 УЛ	65x147	1,00	0,45	1
082526	382526	182526	282526	УСВНР-200x65 УЛ	65x197	1,00	0,54	1
082536	382536	182536	282536	УСВНР-300x65 УЛ	65x297	1,00	0,73	1
082546	382546	182546	282546	УСВНР-400x65 УЛ	65x397	1,00	0,93	1
082556	382556	182556	282556	УСВНР-500x65 УЛ	65x497	1,00	1,12	1
082566	382566	182566	282566	УСВНР-600x65 УЛ	65x597	1,00	1,31	1
082518	382518	182518	282518	УСВНР-100x80 УЛ	80x97	1,00	0,42	1
082508	382508	182508	282508	УСВНР-150x80 УЛ	80x147	1,00	0,53	1
082528	382528	182528	282528	УСВНР-200x80 УЛ	80x197	1,00	0,63	1
082538	382538	182538	282538	УСВНР-300x80 УЛ	80x297	1,00	0,85	1
082548	382548	182548	282548	УСВНР-400x80 УЛ	80x397	1,00	1,06	1
082558	382558	182558	282558	УСВНР-500x80 УЛ	80x497	1,00	1,27	1
082568	382568	182568	282568	УСВНР-600x80 УЛ	80x597	1,00	1,49	1
082511	382511	182511	282511	УСВНР-100x100 УЛ	100x97	1,00	0,54	1
082510	382510	182510	282510	УСВНР-150x100 УЛ	100x147	1,00	0,66	1
082521	382521	182521	282521	УСВНР-200x100 УЛ	100x197	1,00	0,78	1
082531	382531	182531	282531	УСВНР-300x100 УЛ	100x297	1,00	1,01	1
082541	382541	182541	282541	УСВНР-400x100 УЛ	100x397	1,00	1,25	1
082501	382501	182501	282501	УСВНР-500x100 УЛ	100x497	1,00	1,49	1
082561	382561	182561	282561	УСВНР-600x100 УЛ	100x597	1,00	1,73	1
082509	382509	182509	282509	УСВНР-150x150 УЛ	150x147	1,00	1,02	1
082520	382520	182520	282520	УСВНР-200x150 УЛ	150x197	1,00	1,17	1
082530	382530	182530	282530	УСВНР-300x150 УЛ	150x297	1,00	1,47	1
082540	382540	182540	282540	УСВНР-400x150 УЛ	150x397	1,00	1,77	1
082500	382500	182500	282500	УСВНР-500x150 УЛ	150x497	1,00	2,08	1
082560	382560	182560	282560	УСВНР-600x150 УЛ	150x597	1,00	2,38	1
082522	382522	182522	282522	УСВНР-200x200 УЛ	200x197	1,00	1,22	1
082532	382532	182532	282532	УСВНР-300x200 УЛ	200x297	1,00	1,69	1
082542	382542	182542	282542	УСВНР-400x200 УЛ	200x397	1,00	2,36	1
082502	382502	182502	282502	УСВНР-500x200 УЛ	200x497	1,00	2,73	1
082562	382562	182562	282562	УСВНР-600x200 УЛ	200x597	1,00	3,10	1
020405	320405	120405	220405	КУСВНР-50 УЛ	50x17	1,00	0,03	1
020411	320411	120411	220411	КУСВНР-100 УЛ	100x17	1,00	0,07	1
020401	320401	120401	220401	КУСВНР-150 УЛ	150x17	1,00	0,10	1
020421	320421	120421	220421	КУСВНР-200 УЛ	200x17	1,00	0,14	1
020431	320431	120431	220431	КУСВНР-300 УЛ	300x17	1,00	0,20	1
020441	320441	120441	220441	КУСВНР-400 УЛ	400x17	1,00	0,26	1
020451	320451	120451	220451	КУСВНР-500 УЛ	500x17	1,00	0,33	1
020461	320461	120461	220461	КУСВНР-600 УЛ	600x17	1,00	0,39	1





Угловой соединитель внешний УСВР / Крышка к соединителю КУСВР



Код исполнения				Артикул	Размеры, мм HxA	Толщина металла, мм	Вес, кг/шт.	Упак., шт.
Сендзимир	Горячий цинк	Нержавеющая сталь	Окрашенные					
082755	382755	182755	282755	УСВР-50x50 УЛ	50x47	1,00	0,20	1
082715	382715	182715	282715	УСВР-100x50 УЛ	50x97	1,00	0,28	1
082750	382750	182750	282750	УСВР-150x50 УЛ	50x147	1,00	0,36	1
082725	382725	182725	282725	УСВР-200x50 УЛ	50x197	1,00	0,41	1
082735	382735	182735	282735	УСВР-300x50 УЛ	50x297	1,00	0,54	1
082745	382745	182745	282745	УСВР-400x50 УЛ	50x397	1,00	0,67	1
082705	382705	182705	282705	УСВР-500x50 УЛ	50x497	1,00	0,79	1
082765	382765	182765	282765	УСВР-600x50 УЛ	50x597	1,00	0,92	1
082716	382716	182716	282716	УСВР-100x65 УЛ	65x97	1,00	0,36	1
082706	382706	182706	282706	УСВР-150x65 УЛ	65x147	1,00	0,44	1
082726	382726	182726	282726	УСВР-200x65 УЛ	65x197	1,00	0,49	1
082736	382736	182736	282736	УСВР-300x65 УЛ	65x297	1,00	0,62	1
082746	382746	182746	282746	УСВР-400x65 УЛ	65x397	1,00	0,75	1
082756	382756	182756	282756	УСВР-500x65 УЛ	65x497	1,00	0,87	1
082766	382766	182766	282766	УСВР-600x65 УЛ	65x597	1,00	1,00	1
082718	382718	182718	282718	УСВР-100x80 УЛ	80x97	1,00	0,44	1
082708	382708	182708	282708	УСВР-150x80 УЛ	80x147	1,00	0,52	1
082728	382728	182728	282728	УСВР-200x80 УЛ	80x197	1,00	0,57	1
082738	382738	182738	282738	УСВР-300x80 УЛ	80x297	1,00	0,70	1
082748	382748	182748	282748	УСВР-400x80 УЛ	80x397	1,00	0,83	1
082758	382758	182758	282758	УСВР-500x80 УЛ	80x497	1,00	0,96	1
082768	382768	182768	282768	УСВР-600x80 УЛ	80x597	1,00	1,08	1
082711	382711	182711	282711	УСВР-100x100 УЛ	100x97	1,00	0,57	1
082710	382710	182710	282710	УСВР-150x100 УЛ	100x147	1,00	0,65	1
082721	382721	182721	282721	УСВР-200x100 УЛ	100x197	1,00	0,70	1
082731	382731	182731	282731	УСВР-300x100 УЛ	100x297	1,00	0,82	1
082741	382741	182741	282741	УСВР-400x100 УЛ	100x397	1,00	0,95	1
082701	382701	182701	282701	УСВР-500x100 УЛ	100x497	1,00	1,08	1
082761	382761	182761	282761	УСВР-600x100 УЛ	100x597	1,00	1,21	1
082709	382709	182709	282709	УСВР-150x150 УЛ	150x147	1,00	1,01	1
082720	382720	182720	282720	УСВР-200x150 УЛ	150x197	1,00	1,08	1
082730	382730	182730	282730	УСВР-300x150 УЛ	150x297	1,00	1,21	1
082740	382740	182740	282740	УСВР-400x150 УЛ	150x397	1,00	1,34	1
082700	382700	182700	282700	УСВР-500x150 УЛ	150x497	1,00	1,47	1
082760	382760	182760	282760	УСВР-600x150 УЛ	150x597	1,00	1,60	1
082722	382722	182722	282722	УСВР-200x200 УЛ	150x197	1,00	1,50	1
082732	382732	182732	282732	УСВР-300x200 УЛ	150x297	1,00	1,62	1
082742	382742	182742	282742	УСВР-400x200 УЛ	150x397	1,00	1,75	1
082702	382702	182702	282702	УСВР-500x200 УЛ	150x497	1,00	1,88	1
082762	382762	182762	282762	УСВР-600x200 УЛ	150x597	1,00	2,01	1





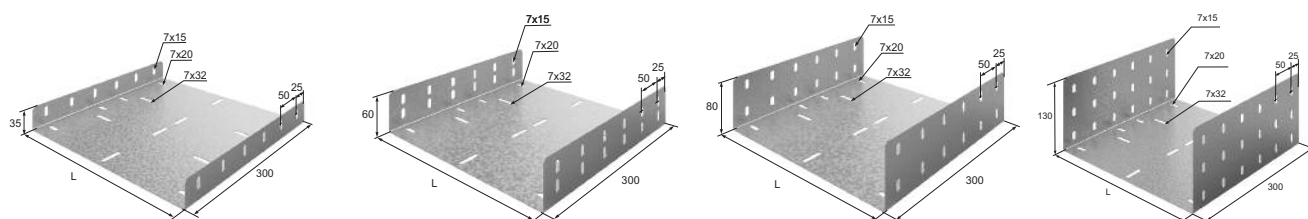
Код исполнения				Артикул	Размеры, мм НхА	Толщина металла, мм	Вес, кг/шт.	Упак., шт.
Сендзимир	Горячий цинк	Нержавеющая сталь	Окрашенные					
020705	320705	120705	220705	КУСВП-50x50 УЛ	10x50	1,00	0,08	1
020715	320715	120715	220715	КУСВП-100x50 УЛ	10x100	1,00	0,17	1
020701	320701	120701	220701	КУСВП-150x50 УЛ	10x150	1,00	0,25	1
020725	320725	120725	220725	КУСВП-200x50 УЛ	10x200	1,00	0,32	1
020735	320735	120735	220735	КУСВП-300x50 УЛ	10x300	1,00	0,47	1
020745	320745	120745	220745	КУСВП-400x50 УЛ	10x400	1,00	0,63	1
020755	320755	120755	220755	КУСВП-500x50 УЛ	10x500	1,00	0,78	1
020765	320765	120765	220765	КУСВП-600x50 УЛ	10x600	1,00	0,93	1
020716	320716	120716	220716	КУСВП-100x65 УЛ	10x100	1,00	0,20	1
020706	320706	120706	220706	КУСВП-150x65 УЛ	10x150	1,00	0,28	1
020726	320726	120726	220726	КУСВП-200x65 УЛ	10x200	1,00	0,37	1
020736	320736	120736	220736	КУСВП-300x65 УЛ	10x300	1,00	0,55	1
020746	320746	120746	220746	КУСВП-400x65 УЛ	10x400	1,00	0,72	1
020756	320756	120756	220756	КУСВП-500x65 УЛ	10x500	1,00	0,90	1
020766	320766	120766	220766	КУСВП-600x65 УЛ	10x600	1,00	1,08	1
020718	320718	120718	220718	КУСВП-100x80 УЛ	10x100	1,00	0,22	1
020708	320708	120708	220708	КУСВП-150x80 УЛ	10x150	1,00	0,32	1
020728	320728	120728	220728	КУСВП-200x80 УЛ	10x200	1,00	0,42	1
020738	320738	120738	220738	КУСВП-300x80 УЛ	10x300	1,00	0,62	1
020748	320748	120748	220748	КУСВП-400x80 УЛ	10x400	1,00	0,82	1
020758	320758	120758	220758	КУСВП-500x80 УЛ	10x500	1,00	1,02	1
020768	320768	120768	220768	КУСВП-600x80 УЛ	10x600	1,00	1,22	1
020711	320711	120711	220711	КУСВП-100x100 УЛ	10x100	1,00	0,26	1
020710	320710	120710	220710	КУСВП-150x100 УЛ	10x150	1,00	0,37	1
020721	320721	120721	220721	КУСВП-200x100 УЛ	10x200	1,00	0,49	1
020731	320731	120731	220731	КУСВП-300x100 УЛ	10x300	1,00	0,72	1
020741	320741	120741	220741	КУСВП-400x100 УЛ	10x400	1,00	0,95	1
020751	320751	120751	220751	КУСВП-500x100 УЛ	10x500	1,00	1,18	1
020761	320761	120761	220761	КУСВП-600x100 УЛ	10x600	1,00	1,41	1
020709	320709	120709	220709	КУСВП-150x150 УЛ	10x150	1,00	0,50	1
020720	320720	120720	220720	КУСВП-200x150 УЛ	10x200	1,00	0,65	1
020730	320730	120730	220730	КУСВП-300x150 УЛ	10x300	1,00	0,96	1
020740	320740	120740	220740	КУСВП-400x150 УЛ	10x400	1,00	1,27	1
020700	320700	120700	220700	КУСВП-500x150 УЛ	10x500	1,00	1,58	1
020760	320760	120760	220760	КУСВП-600x150 УЛ	10x600	1,00	1,89	1
020722	320722	120722	220722	КУСВП-200x200 УЛ	10x200	1,00	0,82	1
020732	320732	120732	220732	КУСВП-300x200 УЛ	10x300	1,00	1,21	1
020742	320742	120742	220742	КУСВП-400x200 УЛ	10x400	1,00	1,60	1
020702	320702	120702	220702	КУСВП-500x200 УЛ	10x500	1,00	1,99	1
020762	320762	120762	220762	КУСВП-600x200 УЛ	10x600	1,00	2,37	1



1.26 СОЕДИНИТЕЛИ УНИВЕРСАЛЬНЫЕ OSTEC СЕРИИ УЛ



Соединитель лотка боковой СЛБ серии УЛ



Код исполнения				Артикул	L, мм	Вес, кг/шт.	Упак., шт.
Сендзимир	Горячий цинк	Нержавеющая сталь	Окрашенные				
080077	380077	180077	280077	СЛБ-50x50 (1 мм) УЛ	54	0,27	1
080071	380071	180071	280071	СЛБ-100 (50/65) (1 мм) УЛ	104	0,39	1
080070	380070	180070	280070	СЛБ-150 (50/65) (1 мм) УЛ	154	0,51	1
080072	380072	180072	280072	СЛБ-200 (50/65) (1 мм) УЛ	204	0,63	1
080073	380073	180073	280073	СЛБ-300 (50/65) (1 мм) УЛ	304	0,86	1
080074	380074	180074	280074	СЛБ-400 (50/65) (1 мм) УЛ	404	1,10	1
080075	380075	180075	280075	СЛБ-500 (50/65) (1 мм) УЛ	504	1,33	1
080076	380076	180076	280076	СЛБ-600 (50/65) (1 мм) УЛ	604	1,57	1
080018	380018	180018	280018	СЛБ-100x80 (1 мм) УЛ	104	0,49	1
080008	380008	180008	280008	СЛБ-150x80 (1 мм) УЛ	154	0,61	1
080028	380028	180028	280028	СЛБ-200x80 (1 мм) УЛ	204	0,73	1
080038	380038	180038	280038	СЛБ-300x80 (1 мм) УЛ	304	0,97	1
080048	380048	180048	280048	СЛБ-400x80 (1 мм) УЛ	404	1,21	1
080058	380058	180058	280058	СЛБ-500x80 (1 мм) УЛ	504	1,45	1
080068	380068	180068	280068	СЛБ-600x80 (1 мм) УЛ	604	1,68	1
080011	380011	180011	280011	СЛБ-100x100 (1 мм) УЛ	104	0,59	1
080001	380001	180001	280001	СЛБ-150x100 (1 мм) УЛ	154	0,71	1
080021	380021	180021	280021	СЛБ-200x100 (1 мм) УЛ	204	0,83	1
080031	380031	180031	280031	СЛБ-300x100 (1 мм) УЛ	304	1,07	1
080041	380041	180041	280041	СЛБ-400x100 (1 мм) УЛ	404	1,31	1
080051	380051	180051	280051	СЛБ-500x100 (1 мм) УЛ	504	1,55	1
080061	380061	180061	280061	СЛБ-600x100 (1 мм) УЛ	604	1,78	1
080090	380090	180090	280090	СЛБ-150x150 (1 мм) УЛ	154	0,86	1
080092	380092	180092	280092	СЛБ-200 (150/200) (1 мм) УЛ	204	1,05	1
080093	380093	180093	280093	СЛБ-300 (150/200) (1 мм) УЛ	304	1,29	1
080094	380094	180094	280094	СЛБ-400 (150/200) (1 мм) УЛ	404	1,52	1
080095	380095	180095	280095	СЛБ-500 (150/200) (1 мм) УЛ	504	1,76	1
080096	380096	180096	280096	СЛБ-600 (150/200) (1 мм) УЛ	604	1,99	1
081977	381977	181977	281977	СЛБ-50x50 (1,2 мм) УЛ	54	0,33	1
081971	381971	181971	281971	СЛБ-100 (50/65) (1,2 мм) УЛ	104	0,47	1
081970	381970	181970	281970	СЛБ-150 (50/65) (1,2 мм) УЛ	154	0,61	1
081972	381972	181972	281972	СЛБ-200 (50/65) (1,2 мм) УЛ	204	0,75	1
081973	381973	181973	281973	СЛБ-300 (50/65) (1,2 мм) УЛ	304	1,03	1
081974	381974	181974	281974	СЛБ-400 (50/65) (1,2 мм) УЛ	404	1,31	1
081975	381975	181975	281975	СЛБ-500 (50/65) (1,2 мм) УЛ	504	1,59	1

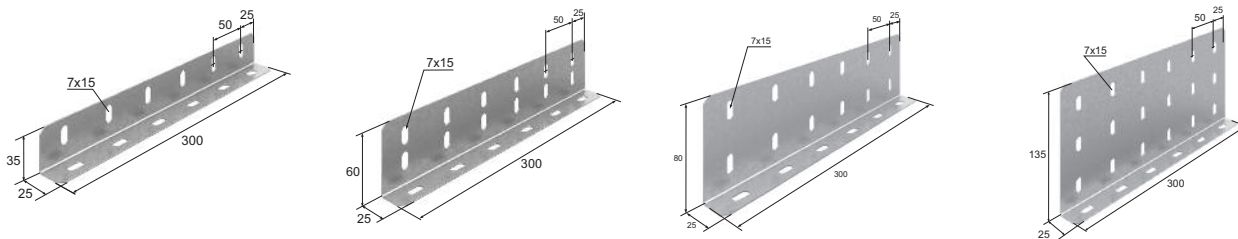


Код исполнения				Артикул	L, мм	Вес, кг/шт.	Упак., шт.
Сендзимир	Горячий цинк	Нержавеющая сталь	Окрашенные				
081976	381976	181976	281976	СЛБ-600 (50/65) (1,2 мм) УЛ	604	1,88	1
081918	381918	181918	281918	СЛБ-100x80 (1,2 мм) УЛ	104	0,59	1
081908	381908	181908	281908	СЛБ-150x80 (1,2 мм) УЛ	154	0,74	1
081928	381928	181928	281928	СЛБ-200x80 (1,2 мм) УЛ	204	0,88	1
081938	381938	181938	281938	СЛБ-300x80 (1,2 мм) УЛ	304	1,17	1
081948	381948	181948	281948	СЛБ-400x80 (1,2 мм) УЛ	404	1,45	1
081958	381958	181958	281958	СЛБ-500x80 (1,2 мм) УЛ	504	1,74	1
081968	381968	181968	281968	СЛБ-600x80 (1,2 мм) УЛ	604	2,02	1
081911	381911	181911	281911	СЛБ-100x100 (1,2 мм) УЛ	104	0,69	1
081901	381901	181901	281901	СЛБ-150x100 (1,2 мм) УЛ	154	0,84	1
081921	381921	181921	281921	СЛБ-200x100 (1,2 мм) УЛ	204	0,98	1
081931	381931	181931	281931	СЛБ-300x100 (1,2 мм) УЛ	304	1,27	1
081941	381941	181941	281941	СЛБ-400x100 (1,2 мм) УЛ	404	1,55	1
081951	381951	181951	281951	СЛБ-500x100 (1,2 мм) УЛ	504	1,84	1
081961	381961	181961	281961	СЛБ-600x100 (1,2 мм) УЛ	604	2,12	1
081990	381990	181990	281990	СЛБ-150x150 (1,2 мм) УЛ	154	1,12	1
081992	381992	181992	281992	СЛБ-200 (150/200) (1,2 мм) УЛ	204	1,26	1
081993	381993	181993	281993	СЛБ-300 (150/200) (1,2 мм) УЛ	304	1,54	1
081994	381994	181994	281994	СЛБ-400 (150/200) (1,2 мм) УЛ	404	1,83	1
081995	381995	181995	281995	СЛБ-500 (150/200) (1,2 мм) УЛ	504	2,11	1
081996	381996	181996	281996	СЛБ-600 (150/200) (1,2 мм) УЛ	604	2,39	1
082077	382077	182077	282077	СЛБ-50x50 (1,5 мм) УЛ	54	0,41	1
082071	382071	182071	282071	СЛБ-100 (50/65) (1,5 мм) УЛ	104	0,59	1
082070	382070	182070	282070	СЛБ-150 (50/65) (1,5 мм) УЛ	54	0,77	1
082072	382072	182072	282072	СЛБ-200 (50/65) (1,5 мм) УЛ	204	0,93	1
082073	382073	182073	282073	СЛБ-300 (50/65) (1,5 мм) УЛ	304	1,28	1
082074	382074	182074	282074	СЛБ-400 (50/65) (1,5 мм) УЛ	404	1,64	1
082075	382075	182075	282075	СЛБ-500 (50/65) (1,5 мм) УЛ	504	1,99	1
082076	382076	182076	282076	СЛБ-600 (50/65) (1,5 мм) УЛ	604	2,34	1
082018	382018	182018	282018	СЛБ-100x80 (1,5 мм) УЛ	104	0,74	1
082008	382008	182008	282008	СЛБ-150x80 (1,5 мм) УЛ	154	0,92	1
082028	382028	182028	282028	СЛБ-200x80 (1,5 мм) УЛ	204	1,10	1
082038	382038	182038	282038	СЛБ-300x80 (1,5 мм) УЛ	304	1,46	1
082048	382048	182048	282048	СЛБ-400x80 (1,5 мм) УЛ	404	1,82	1
082058	382058	182058	282058	СЛБ-500x80 (1,5 мм) УЛ	504	2,17	1
082068	382068	182068	282068	СЛБ-600x80 (1,5 мм) УЛ	604	2,52	1
082011	382011	182011	282011	СЛБ-100x100 (1,5 мм) УЛ	104	0,84	1
082001	382001	182001	282001	СЛБ-150x100 (1,5 мм) УЛ	154	1,02	1
082021	382021	182021	282021	СЛБ-200x100 (1,5 мм) УЛ	204	1,20	1
082031	382031	182031	282031	СЛБ-300x100 (1,5 мм) УЛ	304	1,56	1
082041	382041	182041	282041	СЛБ-400x100 (1,5 мм) УЛ	404	1,92	1
082051	382051	182051	282051	СЛБ-500x100 (1,5 мм) УЛ	504	2,27	1
082061	382061	182061	282061	СЛБ-600x100 (1,5 мм) УЛ	604	2,62	1
082090	382090	182090	282090	СЛБ-150x150 (1,5 мм) УЛ	154	1,40	1
082092	382092	182092	282092	СЛБ-200 (150/200) (1,5 мм) УЛ	204	1,58	1
082093	382093	182093	282093	СЛБ-300 (150/200) (1,5 мм) УЛ	304	1,93	1
082094	382094	182094	282094	СЛБ-400 (150/200) (1,5 мм) УЛ	404	2,28	1
082095	382095	182095	282095	СЛБ-500 (150/200) (1,5 мм) УЛ	504	2,64	1
082096	382096	182096	282096	СЛБ-600 (150/200) (1,5 мм) УЛ	604	2,99	1



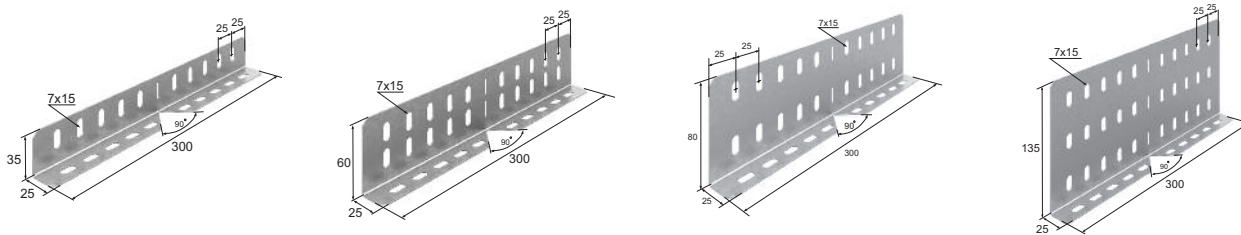


Соединитель универсальный СЛУ серии УЛ



Код исполнения				Артикул	Размеры, мм	Вес, кг/шт.	Упак., шт.
Сендзимир	Горячий цинк	Нержавеющая сталь	Окрашенные				
083915	383915	183915	283915	СЛУ-50/65 (1 мм) УЛ	300x25x35	0,13	1
083918	383918	183918	283918	СЛУ-80 (1 мм) УЛ	300x25x60	0,18	1
083911	383911	183911	283911	СЛУ-100 (1 мм) УЛ	300x25x80	0,23	1
083910	383910	183910	283910	СЛУ-150/200 (1 мм) УЛ	300x25x135	0,35	1
083925	383925	183925	283925	СЛУ-50/65 (1,2 мм) УЛ	300x25x35	0,15	1
083928	383928	183928	283928	СЛУ-80 (1,2 мм) УЛ	300x25x60	0,22	1
083921	383921	183921	283921	СЛУ-100 (1,2 мм) УЛ	300x25x80	0,29	1
083920	383920	183920	283920	СЛУ-150/200 (1,2 мм) УЛ	300x25x135	0,42	1
083935	383935	183935	283935	СЛУ-50/65 (1,5 мм) УЛ	300x25x35	0,19	1
083938	383938	183938	283938	СЛУ-80 (1,5 мм) УЛ	300x25x60	0,27	1
083931	383931	183931	283931	СЛУ-100 (1,5 мм) УЛ	300x25x80	0,35	1
083930	383930	183930	283930	СЛУ-150/200 (1,5 мм) УЛ	300x25x135	0,53	1

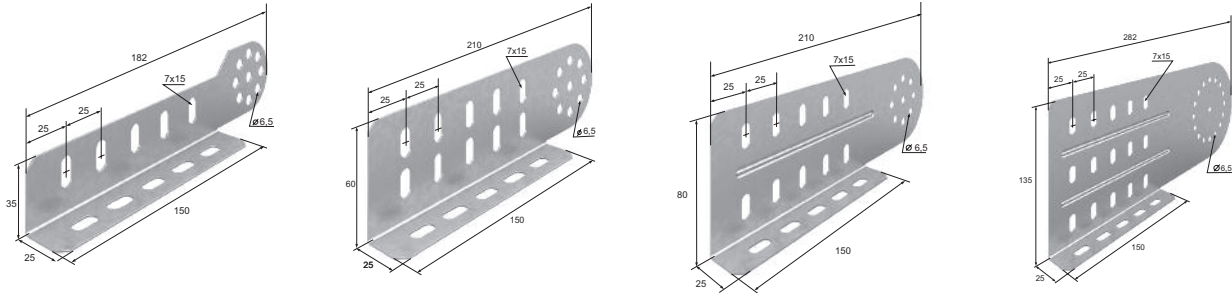
Соединитель универсальный изменяемый СЛУИ серии УЛ



Код исполнения				Артикул	Размеры, мм	Вес, кг/шт.	Упак., шт.
Сендзимир	Горячий цинк	Нержавеющая сталь	Окрашенные				
084015	384015	184015	284015	СЛУИ-50/65 (1 мм) УЛ	300x25x35	0,12	1
084018	384018	184018	284018	СЛУИ-80 (1 мм) УЛ	300x25x60	0,18	1
084011	384011	184011	284011	СЛУИ-100 (1 мм) УЛ	300x25x80	0,24	1
084010	384010	184010	284010	СЛУИ-150/200 (1 мм) УЛ	300x25x135	0,35	1
084025	384025	184025	284025	СЛУИ-50/65 (1,2 мм) УЛ	300x25x35	0,15	1
084028	384028	184028	284028	СЛУИ-80 (1,2 мм) УЛ	300x25x60	0,21	1
084021	384021	184021	284021	СЛУИ-100 (1,2 мм) УЛ	300x25x80	0,27	1
084020	384020	184020	284020	СЛУИ-150/200 (1,2 мм) УЛ	300x25x135	0,42	1
084035	384035	184035	284035	СЛУИ-50/65 (1,5 мм) УЛ	300x25x35	0,18	1
084038	384038	184038	284038	СЛУИ-80 (1,5 мм) УЛ	300x25x60	0,26	1
084031	384031	184031	284031	СЛУИ-100 (1,5 мм) УЛ	300x25x80	0,34	1
084030	384030	184030	284030	СЛУИ-150/200 (1,5 мм) УЛ	300x25x135	0,52	1



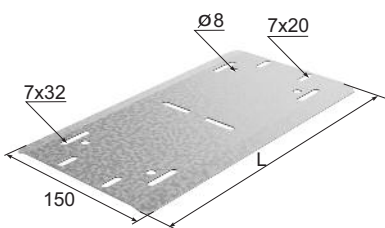
Соединитель универсальный шарнирный СЛУШ серии УЛ



Код исполнения				Артикул	Размеры, мм	Вес, кг/шт.	Упак., шт.
Сендзимир	Горячий цинк	Нержавеющая сталь	Окрашенные				
083815	383815	183815	283815	СЛУШ-50/65 (1 мм) УЛ	182x25x35	0,07	1
083818	383818	183818	283818	СЛУШ-80 (1 мм) УЛ	210x25x60	0,11	1
083811	383811	183811	283811	СЛУШ-100 (1 мм) УЛ	210x25x80	0,17	1
083810	383810	183810	283810	СЛУШ-150/200 (1 мм) УЛ	282x25x135	0,30	1
083825	383825	183825	283825	СЛУШ-50/65 (1,2 мм) УЛ	182x25x35	0,08	1
083828	383828	183828	283828	СЛУШ-80 (1,2 мм) УЛ	210x25x60	0,13	1
083821	383821	183821	283821	СЛУШ-100 (1,2 мм) УЛ	210x25x80	0,19	1
083820	383820	183820	283820	СЛУШ-150/200 (1,2 мм) УЛ	282x25x135	0,36	1
083835	383835	183835	283835	СЛУШ-50/65 (1,5 мм) УЛ	182x25x35	0,10	1
083838	383838	183838	283838	СЛУШ-80 (1,5 мм) УЛ	210x25x60	0,17	1
083831	383831	183831	283831	СЛУШ-100 (1,5 мм) УЛ	210x25x80	0,23	1
083830	383830	183830	283830	СЛУШ-150/200 (1,5 мм) УЛ	282x25x135	0,44	1

1.27 ПРОТЕКТОРЫ OSTEC СЕРИИ УЛ

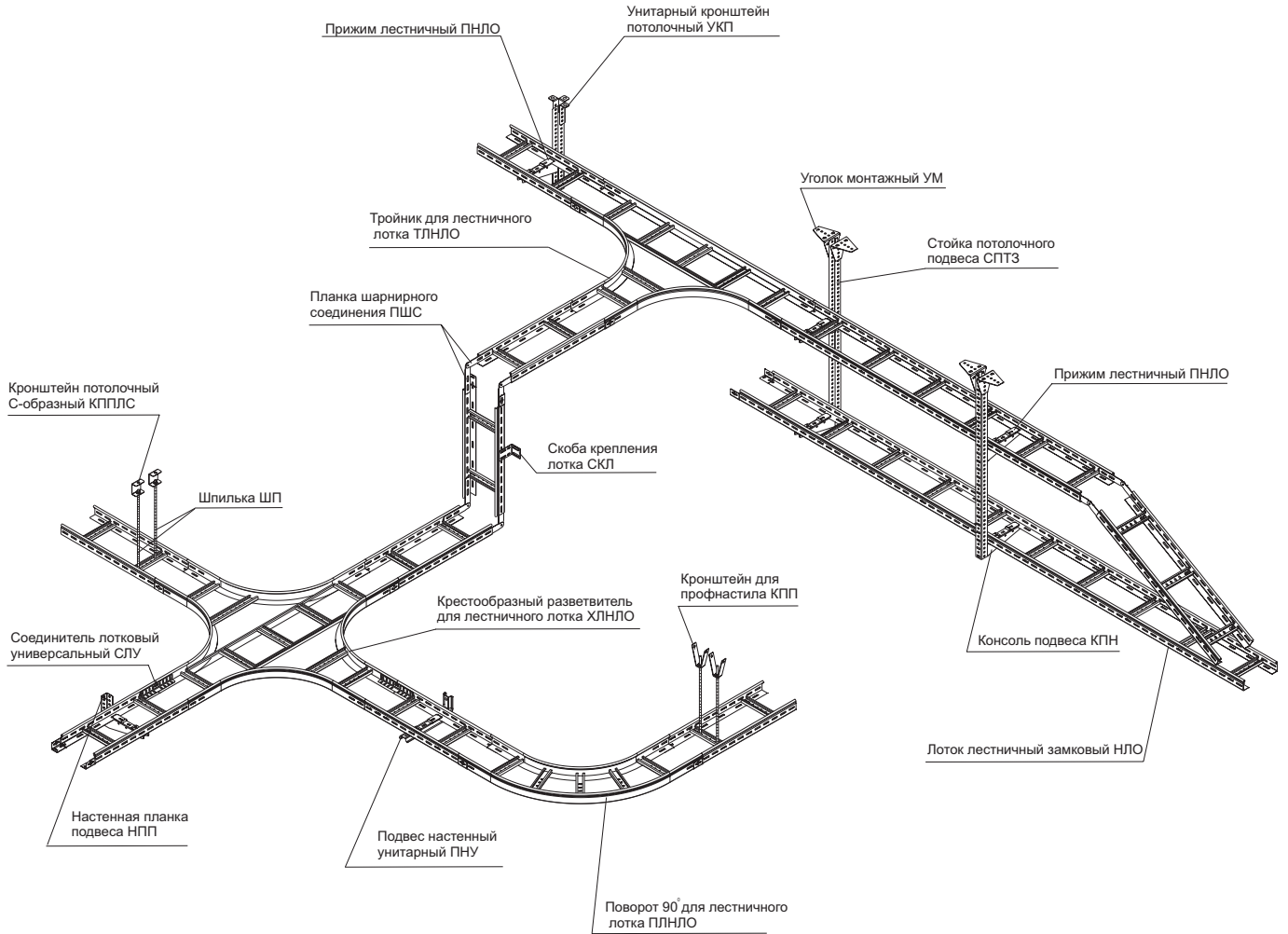
Протектор соединения лотков серии УЛ



Код исполнения				Артикул	L мм	Вес, кг/шт.	Упак., шт.
Сендзимир	Горячий цинк	Нержавеющая сталь	Окрашенные				
060104	360104	160104	260104	Пр-100 УЛ	90	0,10	1
060154	360154	160154	260154	Пр-150 УЛ	140	0,15	1
060204	360204	160204	260204	Пр-200 УЛ	190	0,21	1
060304	360304	160304	260304	Пр-300 УЛ	290	0,34	1
060404	360404	160404	260404	Пр-400 УЛ	390	0,44	1
060504	360504	160504	260504	Пр-500 УЛ	490	0,54	1
060604	360604	160604	260604	Пр-600 УЛ	590	0,64	1



2. ЛЕСТНИЧНЫЕ ЛОТКИ OSTEC



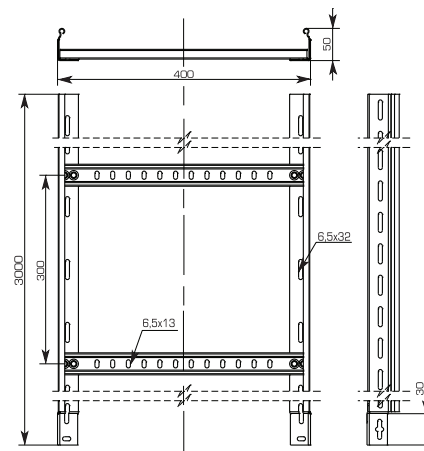
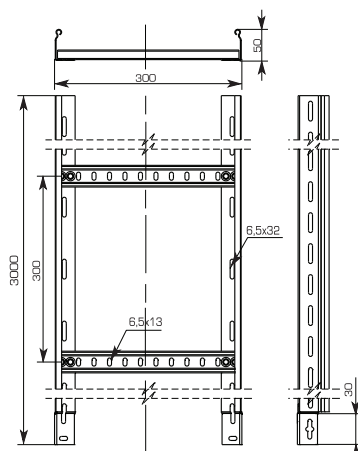
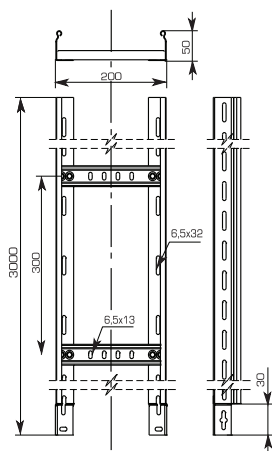
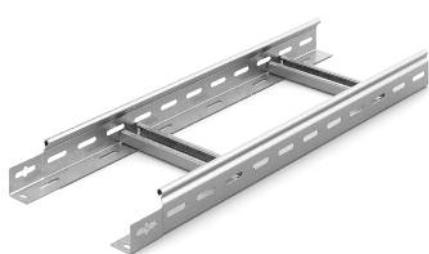


2.1 ЛЕСТНИЧНЫЕ ЛОТКИ OSTEC СЕРИИ НЛО

Лестничный лоток замковый НЛО 200x50

Лестничный лоток замковый НЛО 300x50

Лестничный лоток замковый НЛО 400x50



Материал Рулонная сталь, оцинкованная методом Сендимира в агрегатах непрерывного цинкования

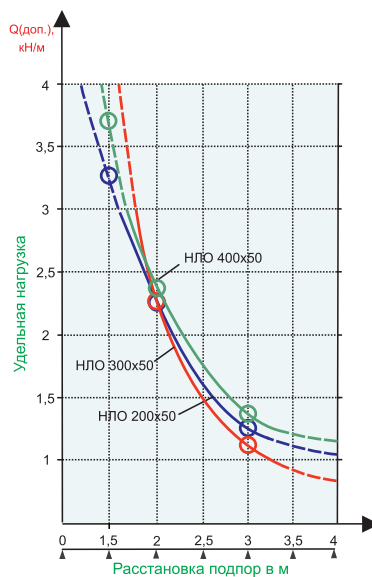
Марка стали 08 ПС

Конструкция Лестничные лотки НЛО сконструированы на базе L-образных профилей и 10 перфорированных перемычек. Замок лотка имеет трубчатую конструкцию, что исключает острые кромки и повышает несущую способность лотка. Трубчатая конструкция боковых профилей лотка позволяют устанавливать крышки лотков КЛЗТ для защиты кабелей.

Способ изготовления Прокат и клепка (клинчинг)

График отражает безопасную рабочую нагрузку (БРН - максимальная нагрузка, которая может быть безопасно приложена к системе в нормальных условиях), рекомендуемую к применению при проектировании кабельных трасс. БРН составляет 80% от данных, полученных при испытаниях на нагрузку по ГОСТ Р 52868-2007 с соблюдением следующих условий:

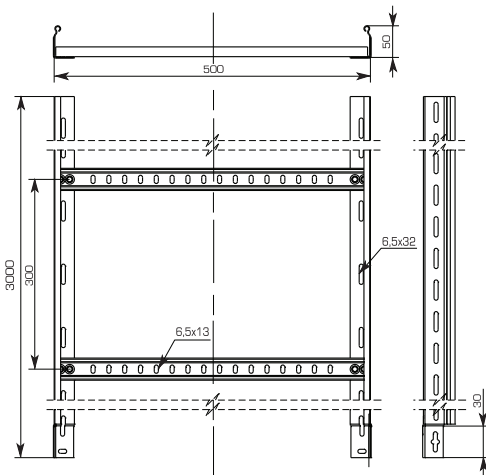
- Лотки прикреплены к опорам с помощью винтов и гаек;
- Монтаж - горизонтальный;
- Опоры считаются жесткими;
- Нагрузка равномерно распределена (как продольно, так и поперечно);
- Отсутствие соединений на конечных пролетах;
- Максимальное линейное перемещение 1/100 от расстояния между опорами;
- Максимальное поперечное перемещение 1/20 от ширины лотка.



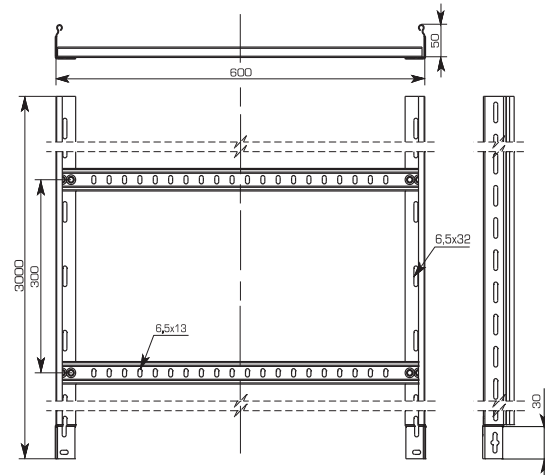
Код исполнения			Артикул	Размеры, мм	Толщина металла, мм	Вес, кг/м	Нагрузка Q, кН/м (L-расстояние между опорами, мм)		Упак., м
Сендзимир	Горячий цинк	Окрашенные					L=2000	L=3000	
013251	313251	213251	НЛО 200x50	200x50x3000	1,20	2,03	2,25	1,24	6
013351	313351	213351	НЛО 300x50	300x50x3000	1,20	2,21	2,25	1,13	6
013451	313451	213451	НЛО 400x50	400x50x3000	1,20	2,40	2,35	1,29	6
083256	383256	283256	НЛО 200x50x6000	200x50x6000	1,20	2,03	2,25	1,24	12
083356	383356	283356	НЛО 300x50x6000	300x50x6000	1,20	2,21	2,25	1,13	12
083456	383456	283456	НЛО 400x50x6000	400x50x6000	1,20	2,40	2,35	1,29	12



Лестничный лоток замковый НЛО 500x50



Лестничный лоток замковый НЛО 600x50



Материал

Рулонная сталь, оцинкованная методом Сендзимира в агрегатах непрерывного цинкования

Марка стали

08 ПС

Конструкция

Лестничные лотки НЛО сконструированы на базе L-образных профилей и 10 перфорированных перемычек. Замок лотка имеет трубчатую конструкцию, что исключает острые кромки и повышает несущую способность лотка. Трубчатая конструкция боковых профилей лотка позволяют устанавливать крышки лотков КЛЗТ для защиты кабелей.

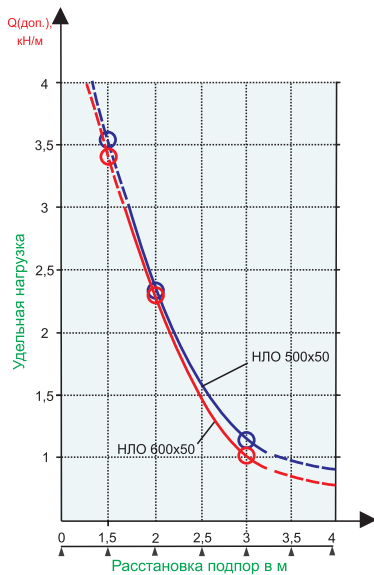
Способ

Прокат и клепка (клинчинг)

изготовления

График отражает безопасную рабочую нагрузку (БРН - максимальная нагрузка, которая может быть безопасно приложена к системе в нормальных условиях), рекомендуемую к применению при проектировании кабельных трасс. БРН составляет 80% от данных, полученных при испытаниях на нагрузку по ГОСТ Р 52868-2007 с соблюдением следующих условий:

- Лотки прикреплены к опорам с помощью винтов и гаек;
- Монтаж - горизонтальный;
- Опоры считаются жесткими;
- Нагрузка равномерно распределена (как продольно, так и поперечно);
- Отсутствие соединений на конечных пролетах;
- Максимальное линейное перемещение 1/100 от расстояния между опорами;
- Максимальное поперечное перемещение 1/20 от ширины лотка.



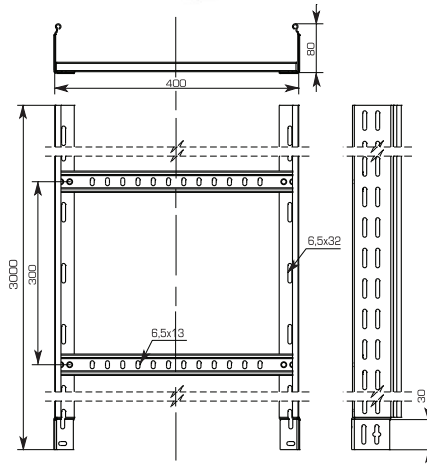
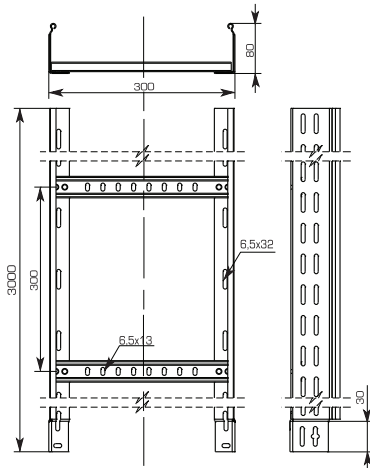
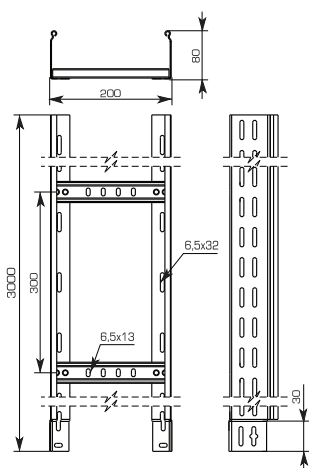
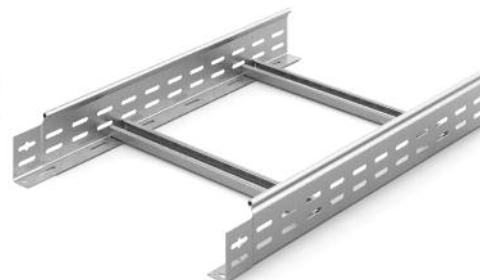
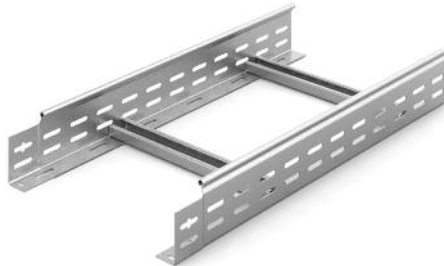
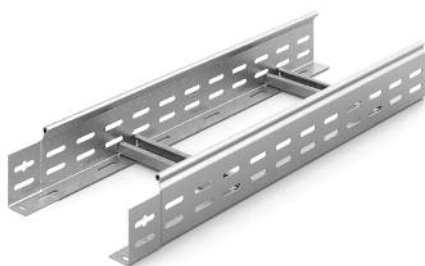
Код исполнения			Артикул	Размеры, мм	Толщина металла, мм	Вес, кг/м	Нагрузка Q, кН/м (L-расстояние между опорами, мм)		Упак., м
Сендзимир	Горячий цинк	Окрашенные					L=2000	L=3000	
013551	313551	213551	НЛО 500x50	500x50x3000	1,20	2,58	2,35	1,17	6
013651	313651	213651	НЛО 600x50	600x50x3000	1,20	2,76	2,30	1,05	6
083556	383556	283556	НЛО 500x50x6000	500x50x6000	1,20	2,58	2,35	1,17	12
083656	383656	283656	НЛО 600x50x6000	600x50x6000	1,20	2,76	2,30	1,05	12



Лестничный лоток замковый НЛО 200x80

Лестничный лоток замковый НЛО 300x80

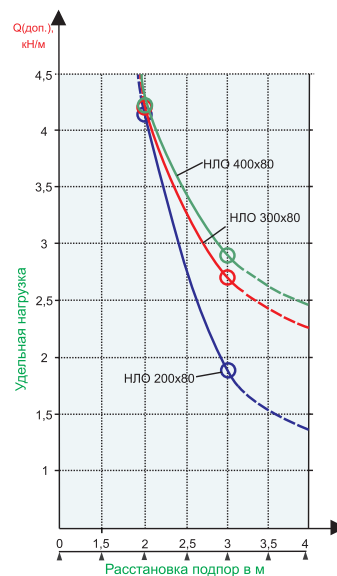
Лестничный лоток замковый НЛО 400x80



- Материал** Рулонная сталь, оцинкованная методом Сендимира в агрегатах непрерывного цинкования
- Марка стали** 08 ПС
- Конструкция** Лестничные лотки НЛО сконструированы на базе L-образных профилей и 10 перфорированных перемычек. Замок лотка имеет трубчатую конструкцию, что исключает острые кромки и повышает несущую способность лотка. Трубчатая конструкция боковых профилей лотка позволяют устанавливать крышки лотков КЛЗТ для защиты кабелей.
- Способ изготовления** Прокат и клепка (клинчинг)

График отражает безопасную рабочую нагрузку (БРН - максимальная нагрузка, которая может быть безопасно приложена к системе в нормальных условиях), рекомендуемую к применению при проектировании кабельных трасс. БРН составляет 80% от данных, полученных при испытаниях на нагрузку по ГОСТ 52868-2007 с соблюдением следующих условий:

- Лотки прикреплены к опорам с помощью винтов и гаек;
- Монтаж - горизонтальный;
- Опоры считаются жесткими;
- Нагрузка равномерно распределена (как продольно, так и поперечно);
- Отсутствие соединений на конечных пролетах;
- Максимальное линейное перемещение 1/100 от расстояния между опорами;
- Максимальное поперечное перемещение 1/20 от ширины лотка.

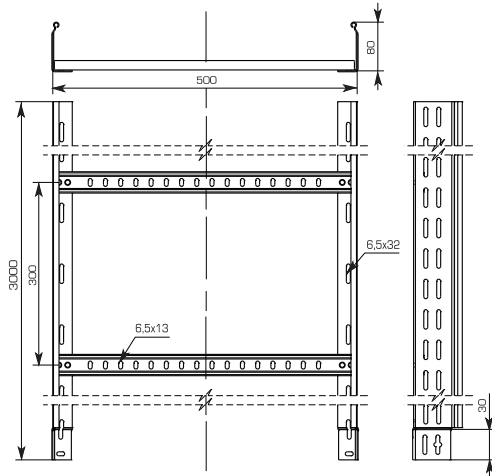
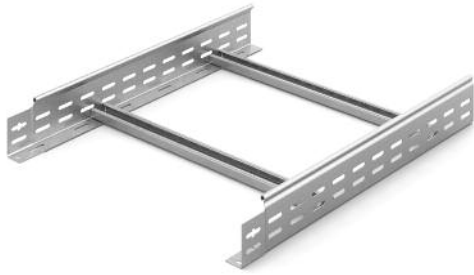


Код исполнения			Артикул	Размеры, мм	Толщина металла, мм	Вес, кг/м	Нагрузка Q, кН/м (L-расстояние между опорами, мм)		Упак., м
Сендмир	Горячий цинк	Окрашенные					L=2000	L=3000	
013281	313281	213281	НЛО 200x80	200x80x3000	1,50	3,06	4,12	1,88	6
013381	313381	213381	НЛО 300x80	300x80x3000	1,50	3,22	4,19	2,65	6
013481	313481	213481	НЛО 400x80	400x80x3000	1,50	3,40	4,21	2,71	6
083286	383286	283286	НЛО 200x80x6000	200x80x6000	1,50	3,06	4,12	1,88	12
083386	383386	283386	НЛО 300x80x6000	300x80x6000	1,50	3,22	4,19	2,65	12
083486	383486	283486	НЛО 400x80x6000	400x80x6000	1,50	3,40	4,21	2,71	12

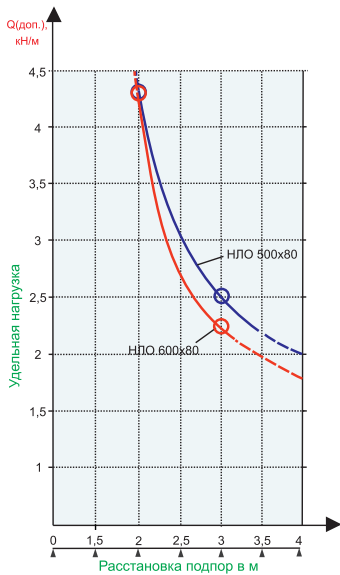
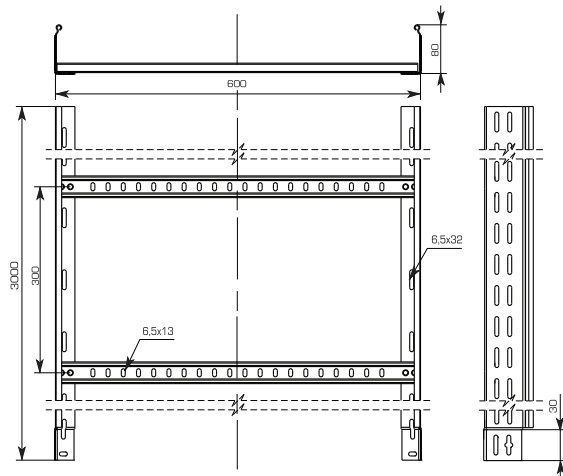
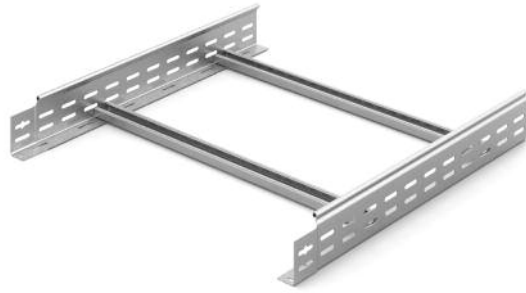




Лестничный лоток замковый НЛО 500x80



Лестничный лоток замковый НЛО 600x80



Материал

Рулонная сталь, оцинкованная методом Сендзимира в агрегатах непрерывного цинкования

Марка стали

08 ПС

Конструкция

Лестничные лотки НЛО сконструированы на базе L-образных профилей и 10 перфорированных перемычек. Замок лотка имеет трубчатую конструкцию, что исключает острые кромки и повышает несущую способность лотка. Трубчатая конструкция боковых профилей лотка позволяют устанавливать крышки лотков КЛЗТ для защиты кабелей.

Способ

Прокат и клепка (клинчинг)

изготовления

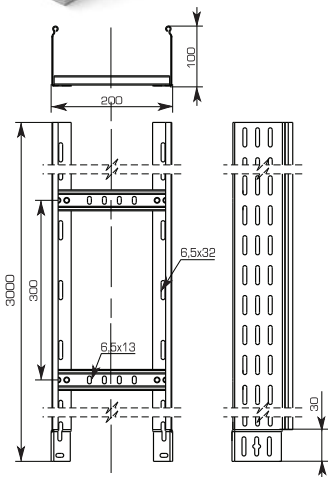
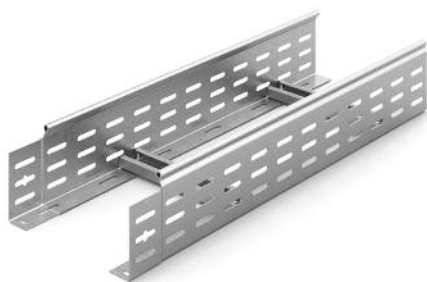
График отражает безопасную рабочую нагрузку (БРН - максимальная нагрузка, которая может быть безопасно приложена к системе в нормальных условиях), рекомендуемую к применению при проектировании кабельных трасс. БРН составляет 80% от данных, полученных при испытаниях на нагрузку по ГОСТ Р 52868-2007 с соблюдением следующих условий:

- Лотки прикреплены к опорам с помощью винтов и гаек;
- Монтаж - горизонтальный;
- Опоры считаются жесткими;
- Нагрузка равномерно распределена (как продольно, так и поперечно);
- Отсутствие соединений на конечных пролетах;
- Максимальное линейное перемещение 1/100 от расстояния между опорами;
- Максимальное поперечное перемещение 1/20 от ширины лотка.

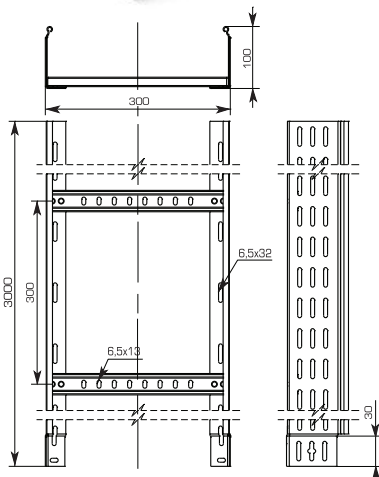
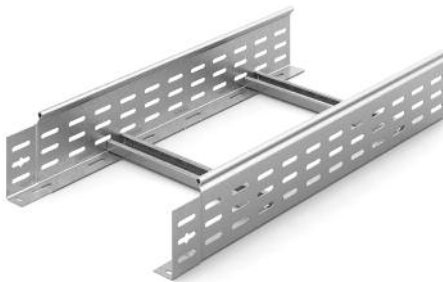
Код исполнения			Артикул	Размеры, мм	Толщина металла, мм	Вес, кг/м	Нагрузка Q, кН/м (L-расстояние между опорами, мм)		Упак., м
Сендзмир	Горячий цинк	Окрашенные					L=2000	L=3000	
013581	313581	213581	НЛО 500x80	500x80x3000	1,50	2,58	4,32	2,52	6
013681	313681	213681	НЛО 600x80	600x80x3000	1,50	3,76	4,31	2,25	6
083586	383586	283586	НЛО 500x80x6000	500x80x6000	1,50	2,58	4,32	2,52	12
083686	383686	283686	НЛО 600x80x6000	600x80x6000	1,50	3,76	4,31	2,25	12



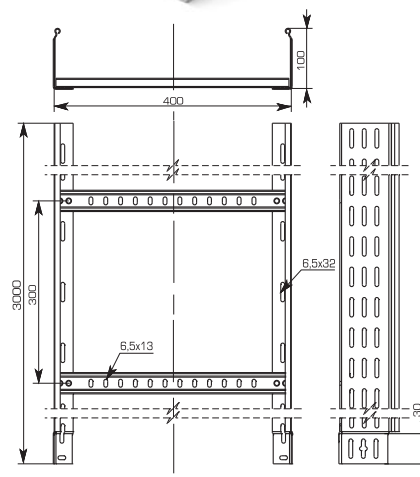
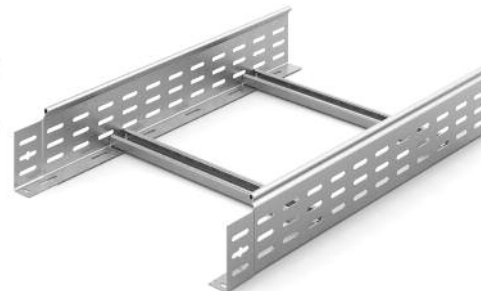
Лестничный лоток замковый НЛО 200x100



Лестничный лоток замковый НЛО 300x100



Лестничный лоток замковый НЛО 400x100



Материал Рулочная сталь, оцинкованная методом Сендзимира в агрегатах непрерывного цинкования

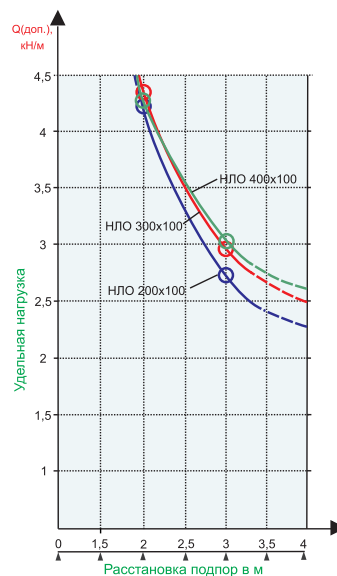
Марка стали 08 ПС

Конструкция Лестничные лотки НЛО сконструированы на базе L-образных профилей и 10 перфорированных перемычек. Замок лотка имеет трубчатую конструкцию, что исключает острые кромки и повышает несущую способность лотка. Трубчатая конструкция боковых профилей лотка позволяют устанавливать крышки лотков КЛЗТ для защиты кабелей.

Способ изготовления Прокат и клепка (клинчинг)

График отражает безопасную рабочую нагрузку (БРН - максимальная нагрузка, которая может быть безопасно приложена к системе в нормальных условиях), рекомендуемую к применению при проектировании кабельных трасс. БРН составляет 80% от данных, полученных при испытаниях на нагрузку по ГОСТ Р 52868-2007 с соблюдением следующих условий:

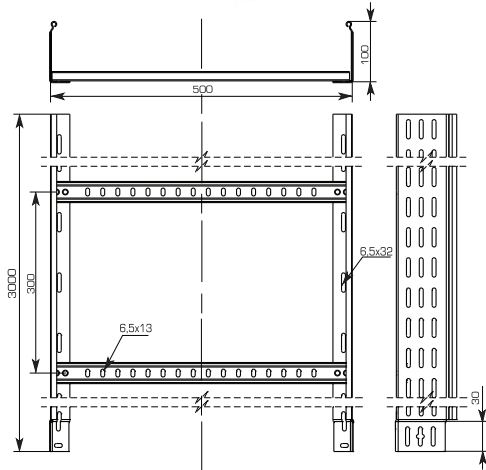
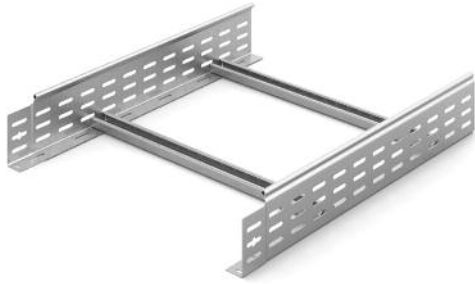
- Лотки прикреплены к опорам с помощью винтов и гаек;
- Монтаж - горизонтальный;
- Опоры считаются жесткими;
- Нагрузка равномерно распределена (как продольно, так и поперечно);
- Отсутствие соединений на конечных пролетах;
- Максимальное линейное перемещение 1/100 от расстояния между опорами;
- Максимальное поперечное перемещение 1/20 от ширины лотка.



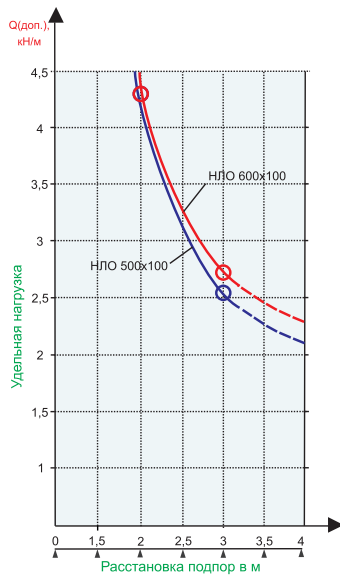
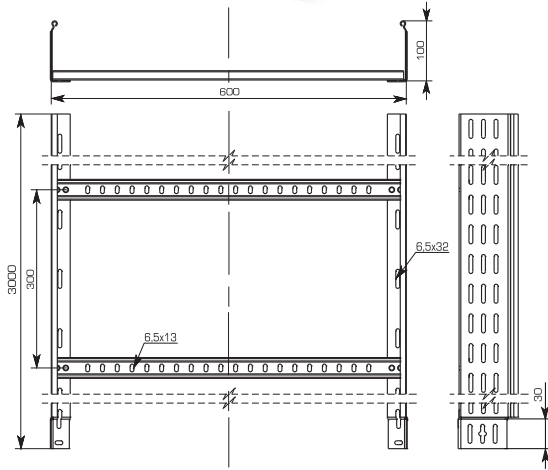
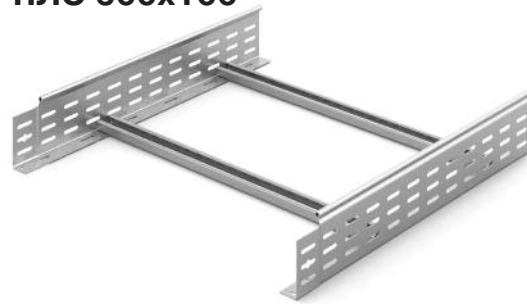
Код исполнения			Артикул	Размеры, мм	Толщина металла, мм	Вес, кг/м	Нагрузка Q, кН/м (L-расстояние между опорами, мм)		Упак., м
Сендзимир	Горячий цинк	Окрашенные					L=2000	L=3000	
013211	313211	213211	НЛО 200x100	200x100x3000	1,50	3,41	4,21	2,70	6
013311	313311	213311	НЛО 300x100	300x100x3000	1,50	3,60	4,36	2,94	6
013411	313411	213411	НЛО 400x100	400x100x3000	1,50	3,78	4,26	3,06	6
083216	383216	283216	НЛО 200x100x6000	200x100x6000	1,50	3,41	4,21	2,70	12
083316	383316	283316	НЛО 300x100x6000	300x100x6000	1,50	3,60	4,36	2,94	12
083416	383416	283416	НЛО 400x100x6000	400x100x6000	1,50	3,78	4,26	3,06	12



Лестничный лоток замковый НЛО 500x100



Лестничный лоток замковый НЛО 600x100



Материал

Рулонная сталь, оцинкованная методом Сендзимира в агрегатах непрерывного цинкования

Марка стали

08 ПС

Конструкция

Лестничные лотки НЛО сконструированы на базе L-образных профилей и 10 перфорированных перемычек. Замок лотка имеет трубчатую конструкцию, что исключает острые кромки и повышает несущую способность лотка. Трубчатая конструкция боковых профилей лотка позволяют устанавливать крышки лотков КЛЗТ для защиты кабелей.

Способ

Прокат и клепка (клинчинг)

изготовления

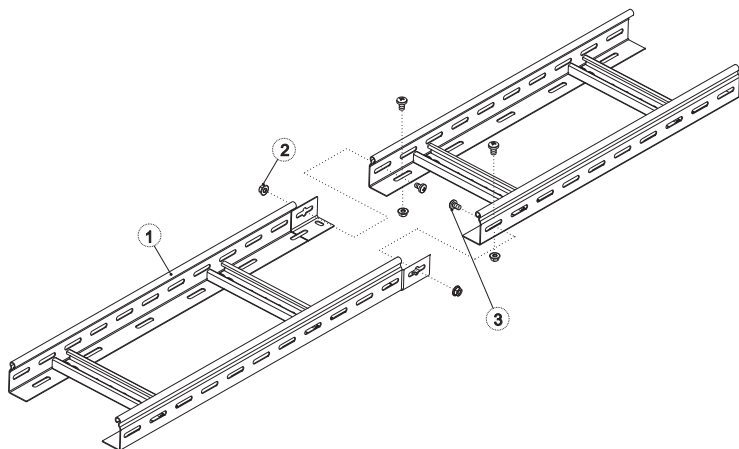
График отражает безопасную рабочую нагрузку (БРН - максимальная нагрузка, которая может быть безопасно приложена к системе в нормальных условиях), рекомендуемую к применению при проектировании кабельных трасс. БРН составляет 80% от данных, полученных при испытаниях на нагрузку по ГОСТ Р 52868-2007 с соблюдением следующих условий:

- Лотки прикреплены к опорам с помощью винтов и гаек;
- Монтаж - горизонтальный;
- Опоры считаются жесткими;
- Нагрузка равномерно распределена (как продольно, так и поперечно);
- Отсутствие соединений на конечных пролетах;
- Максимальное линейное перемещение 1/100 от расстояния между опорами;
- Максимальное поперечное перемещение 1/20 от ширины лотка.

Код исполнения			Артикул	Размеры, мм	Толщина металла, мм	Вес, кг/м	Нагрузка Q, кН/м (L-расстояние между опорами, мм)		Упак., м
Сендзимир	Горячий цинк	Окрашенные					L=2000	L=3000	
013511	313511	213511	НЛО 500x100	500x100x3000	1,50	3,96	4,31	2,59	6
013611	313611	213611	НЛО 600x100	600x100x3000	1,50	4,14	4,31	2,65	6
083516	383516	283516	НЛО 500x100x6000	500x100x6000	1,50	3,96	4,31	2,59	12
083616	383616	283616	НЛО 600x100x6000	600x100x6000	1,50	4,14	4,31	2,65	12



Соединение лестничных лотков между собой

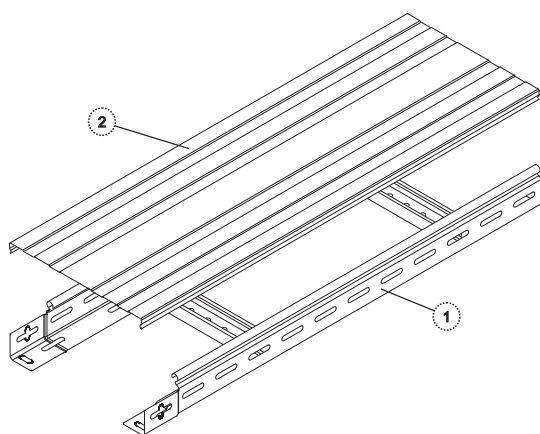


Соединяемые Лотки (1) стыкуются внахлест «папа-мама» и соединяются 4-мя винтовыми комплектами в следующей последовательности: Винт (3) – изнутри Лотка, Гайка (2) – снаружи Лотка.

Для сборки каждого стыка используются:

Артикул	Наименование	Кол-во, шт
ВМ610	Винт М6х10	4
ГМ6СБ	Гайка М6 со стопорным буртиком	4

Соединение лестничного лотка и крышки



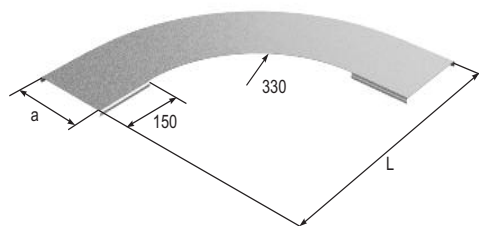
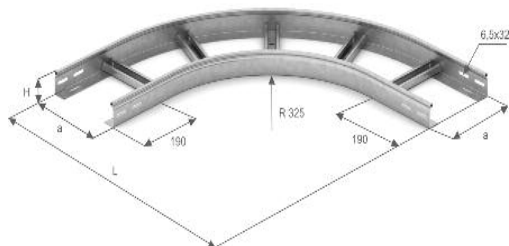
Крышка (1) совмещается с замком Лотка (2) и с небольшим усилием защелкивается.



2.2 ПОВОРОТЫ ПЛОСКИЕ

Повороты 90° для лестничного лотка НЛО

Используется для создания в трассе горизонтального поворота на 90 градусов. В месте соединения обязательно должна быть опора (кронштейн, подвес).

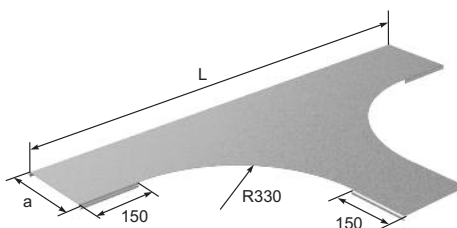
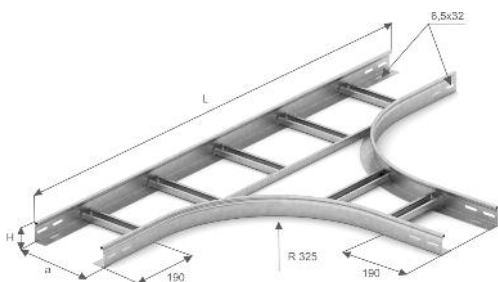


Код исполнения			Артикул	Н, мм	а, мм	L, мм	Вес, кг	Упак., шт
Сендзимир	Горячий цинк	Окрашенные						
033125	333125	233125	ПЛНЛО 200x50	50	200	715	2,37	2
033135	333135	233135	ПЛНЛО 300x50	50	300	815	2,78	2
033145	333145	233145	ПЛНЛО 400x50	50	400	915	3,19	2
033105	333105	233105	ПЛНЛО 500x50	50	500	1015	3,60	2
033165	333165	233165	ПЛНЛО 600x50	50	600	1115	4,02	2
033128	333128	233128	ПЛНЛО 200x80	80	200	1230	2,96	2
033138	333138	233138	ПЛНЛО 300x80	80	300	1330	3,42	2
033148	333148	233148	ПЛНЛО 400x80	80	400	1430	3,87	2
033158	333158	233158	ПЛНЛО 500x80	80	500	1530	4,33	2
033168	333168	233168	ПЛНЛО 600x80	80	600	1630	4,79	2
033121	333121	233121	ПЛНЛО 200x100	100	200	1230	3,36	2
033131	333131	233131	ПЛНЛО 300x100	100	300	1330	3,84	2
033141	333141	233141	ПЛНЛО 400x100	100	400	1430	4,33	2
033101	333101	233101	ПЛНЛО 500x100	100	500	1530	4,81	2
033161	333161	233161	ПЛНЛО 600x100	100	600	1630	5,30	2
023121	323121	223121	КПЛНЛО-200	-	200	675	1,06	1
023131	323131	223131	КПЛНЛО-300	-	300	775	1,72	1
023141	323141	223141	КПЛНЛО-400	-	400	875	2,47	1

2.3 РАЗВЕТВИТЕЛИ Т-ОБРАЗНЫЕ

Тройники для лестничного лотка НЛО

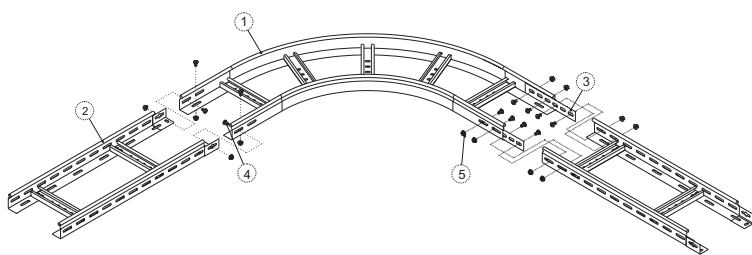
Используется для создания в трассе горизонтального Т-отвода. В месте соединения обязательно должна быть опора (кронштейн, подвес).



Код исполнения			Артикул	Н, мм	а, мм	L, мм	Вес, кг	Упак., шт
Сендзимир	Горячий цинк	Окрашенные						
033225	333225	233225	ТЛНЛО 200x50	50	200	1230	3,86	2
033235	333235	233235	ТЛНЛО 300x50	50	300	1330	4,38	2
033245	333245	233245	ТЛНЛО 400x50	50	400	1430	4,90	2
033205	333205	233205	ТЛНЛО 500x50	50	500	1530	5,42	2
033265	333265	233265	ТЛНЛО 600x50	50	600	1630	6,28	2
033228	333228	233228	ТЛНЛО 200x80	80	200	1230	4,71	2
033238	333238	233238	ТЛНЛО 300x80	80	300	1330	5,26	2
033248	333248	233248	ТЛНЛО 400x80	80	400	1430	5,81	2
033258	333258	233258	ТЛНЛО 500x80	80	500	1530	6,36	2
033268	333268	233268	ТЛНЛО 600x80	80	600	1630	7,24	2
033221	333221	233221	ТЛНЛО 200x100	100	200	1230	5,28	2
033231	333231	233231	ТЛНЛО 300x100	100	300	1330	5,85	2
033241	333241	233241	ТЛНЛО 400x100	100	400	1430	6,41	2
033201	333201	233201	ТЛНЛО 500x100	100	500	1530	6,98	2
033261	333261	233261	ТЛНЛО 600x100	100	600	1630	7,88	2
023221	323221	223221	КТЛНЛО-200	-	200	1150	2,11	1
023231	323231	223231	КТЛНЛО-300	-	300	1250	3,17	1
023241	323241	223241	КТЛНЛО-400	-	400	1350	4,34	1



Соединение лотка и поворота



Для сборки каждого стыка используются:

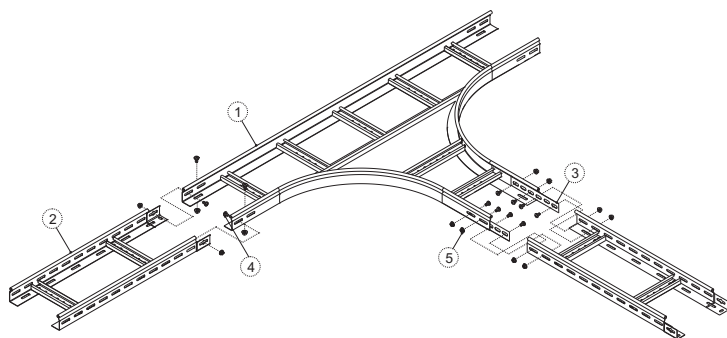
Артикул	Наименование	Кол-во, шт
Соединение Лотка и Поворота с помощью Соединительной планки универсальной		
СПУ-50	Соединительная планка универсальная	2
ВМ610	Винт М6х10	8
ГМ6СБ	Гайка М6 со стопорным буртиком	8
Соединение Лотка и Поворота внахлест «папа-мама»		
ВМ610	Винт М6х10	4
ГМ6СБ	Гайка М6 со стопорным буртиком	4

Соединение Лотка и Поворота с помощью Соединительной планки СПУ производится следующим образом. Соединяемые Лоток (2) и Поворот (1) стыкуются вплотную. Соединительная планка (3) крепится изнутри к боковым стенкам смежных элементов трассы (в данном случае Лоток-Поворот) 4-мя винтовыми комплектами через отверстия, расположенные по боковым стенкам, в следующей последовательности: два Винта (4) – изнутри, со стороны Соединительной планки, две Гайки (5) – снаружи, со стороны Поворота. Два Винта (4) – изнутри, со стороны Соединительной планки, две Гайки (5) – снаружи, со стороны Лотка. На стык используются две Соединительные планки универсальные.

Соединение Лотка и Поворота внахлест производится следующим образом. Соединяемые Лоток (2) и Поворот (1) стыкуются внахлест («папа-мама») и соединяются 4-мя винтовыми комплектами: Винт (4) – изнутри Поворота, Гайка (5) – снаружи, со стороны Лотка.

Для всех типоразмеров Поворотов принцип соединения одинаковый.

Соединение лотка и тройника



Для сборки каждого стыка используются:

Артикул	Наименование	Кол-во, шт
Соединение Лотка и Тройника с помощью Соединительной планки универсальной		
СПУ-50	Соединительная планка универсальная	2
ВМ610	Винт М6х10	8
ГМ6СБ	Гайка М6 со стопорным буртиком	8
Соединение Лотка и Тройника внахлест «папа-мама»		
ВМ610	Винт М6х10	4
ГМ6СБ	Гайка М6 со стопорным буртиком	4

Соединение Лотка и Тройника с помощью Соединительной планки СПУ производится следующим образом. Соединяемые Лоток (2) и Тройник (1) стыкуются вплотную. Соединительная планка (3) крепится изнутри к боковым стенкам смежных элементов трассы (в данном случае Лоток-Тройник) 4-мя винтовыми комплектами через отверстия, расположенные по боковым стенкам, в следующей последовательности: два Винта (4) – изнутри, со стороны Соединительной планки, две Гайки (5) – снаружи, со стороны Тройника. Два Винта (4) – изнутри, со стороны Соединительной планки, две Гайки (5) – снаружи, со стороны Лотка. На стык используются две Соединительные планки универсальные.

Соединение Лотка и Тройника внахлест производится следующим образом. Соединяемые Лоток (2) и Тройник (1) стыкуются внахлест («папа-мама») и соединяются 4-мя винтовыми комплектами: Винт (4) – изнутри Тройника, Гайка (5) – снаружи, со стороны Лотка.

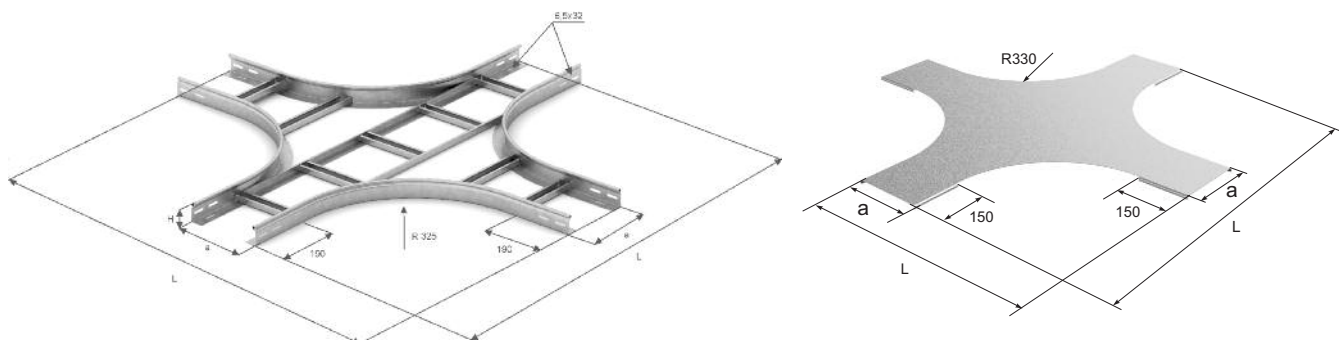
Для всех типоразмеров Тройников принцип соединения одинаковый.



2.4 РАЗВЕТВИТЕЛИ КРЕСТООБРАЗНЫЕ

Крестообразные разветвители для лестничного лотка НЛО

Используется для создания в трассе горизонтального Х-образного разветвления. В месте соединения обязательно должна быть опора (кронштейн, подвес).

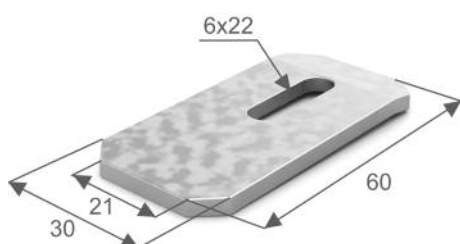


Код исполнения			Артикул	Н, мм	а, мм	L, мм	Вес, кг	Упак., шт
Сендзимир	Горячий цинк	Окрашенные						
033325	333325	233325	ХЛНЛО 200x50	50	200	1230	5,03	2
033335	333335	233335	ХЛНЛО 300x50	50	300	1330	5,62	2
033345	333345	233345	ХЛНЛО 400x50	50	400	1430	6,21	2
033305	333305	233305	ХЛНЛО 500x50	50	500	1530	6,80	2
033365	333365	233365	ХЛНЛО 600x50	50	600	1630	7,74	2
033328	333328	233328	ХЛНЛО 200x80	80	200	1230	6,04	2
033338	333338	233338	ХЛНЛО 300x80	80	300	1330	6,63	2
033348	333348	233348	ХЛНЛО 400x80	80	400	1430	7,22	2
033358	333358	233358	ХЛНЛО 500x80	80	500	1530	7,80	2
033368	333368	233368	ХЛНЛО 600x80	80	600	1630	8,74	2
033321	333321	233321	ХЛНЛО 200x100	100	200	1230	6,71	2
033331	333331	233331	ХЛНЛО 300x100	100	300	1330	7,30	2
033341	333341	233341	ХЛНЛО 400x100	100	400	1430	7,89	2
033301	333301	233301	ХЛНЛО 500x100	100	500	1530	8,48	2
033361	333361	233361	ХЛНЛО 600x100	100	600	1630	9,42	2
023321	323321	223321	КХЛНЛО-200	-	200	1150	2,82	1
023331	323331	223331	КХЛНЛО-300	-	300	1250	4,14	1
023341	323341	223341	КХЛНЛО-400	-	400	1350	5,57	1

2.5 ПРИЖИМЫ

Прижим лестничный ПНЛО

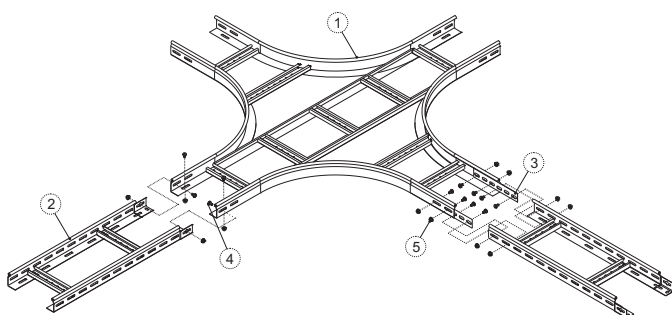
Используется для прижима нижней части лотков НЛО к опоре (консоли, кронштейну). Прихватывает изнутри нижние части боковых профилей лотка.



Код исполнения			Артикул	Толщина металла, мм	Вес, кг/шт	Упак., шт
Сендзимир	Горячий цинк	Окрашенные				
041301	341301	241301	ПНЛО	2,00	0,04	500



Соединение лотка и разветвителя



Для сборки каждого стыка используются:

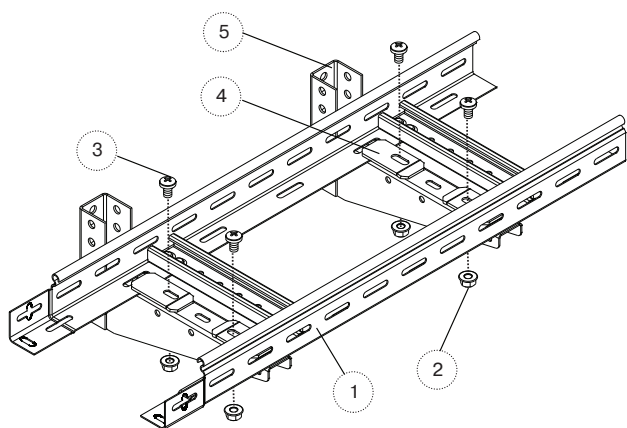
Артикул	Наименование	Кол-во, шт
Соединение Лотка и Разветвителя с помощью Соединительной планки универсальной		
СПУ-50	Соединительная планка универсальная	2
ВМ610	Винт М6х10	8
ГМ6СБ	Гайка М6 со стопорным буртиком	8
Соединение Лотка и Разветвителя внахлест «папа-мама»		
ВМ610	Винт М6х10	4
ГМ6СБ	Гайка М6 со стопорным буртиком	4

Соединение Лотка и Разветвителя с помощью Соединительной планки СПУ производится следующим образом. Соединяемые Лоток (2) и Разветвитель (1) стыкуются вплотную. Соединительная планка (3) крепится изнутри к боковым стенкам смежных элементов трассы (в данном случае Лоток-Разветвитель) 4-мя винтовыми комплектами через отверстия, расположенные по боковым стенкам, в следующей последовательности: два Винта (4) – изнутри, со стороны Соединительной планки, две Гайки (5) – снаружи, со стороны Разветвителя. Два Винта (4) – изнутри, со стороны Соединительной планки, две Гайки (5) – снаружи, со стороны Лотка. На стык используются две Соединительные планки универсальные.

Соединение Лотка и Разветвителя внахлест производится следующим образом. Соединяемые Лоток (2) и Разветвитель (1) стыкуются внахлест («папа-мама») и соединяются 4-мя винтовыми комплектами: Винт (4) – изнутри Разветвителя, Гайка (5) – снаружи, со стороны Лотка.

Для всех типоразмеров Разветвителей принцип соединения одинаковый.

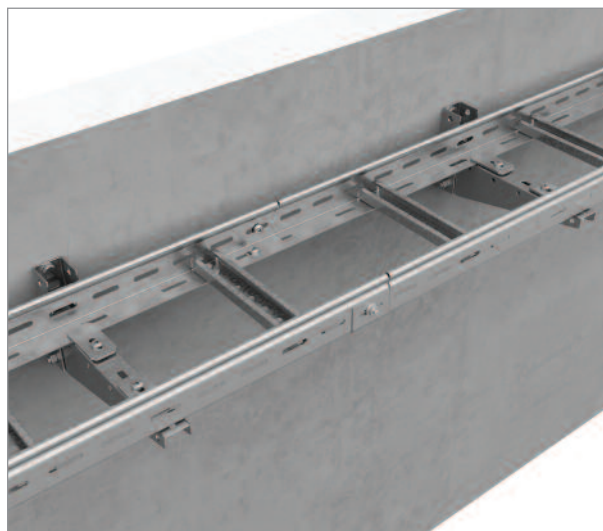
Соединение прижима лестничного с лотком НЛО



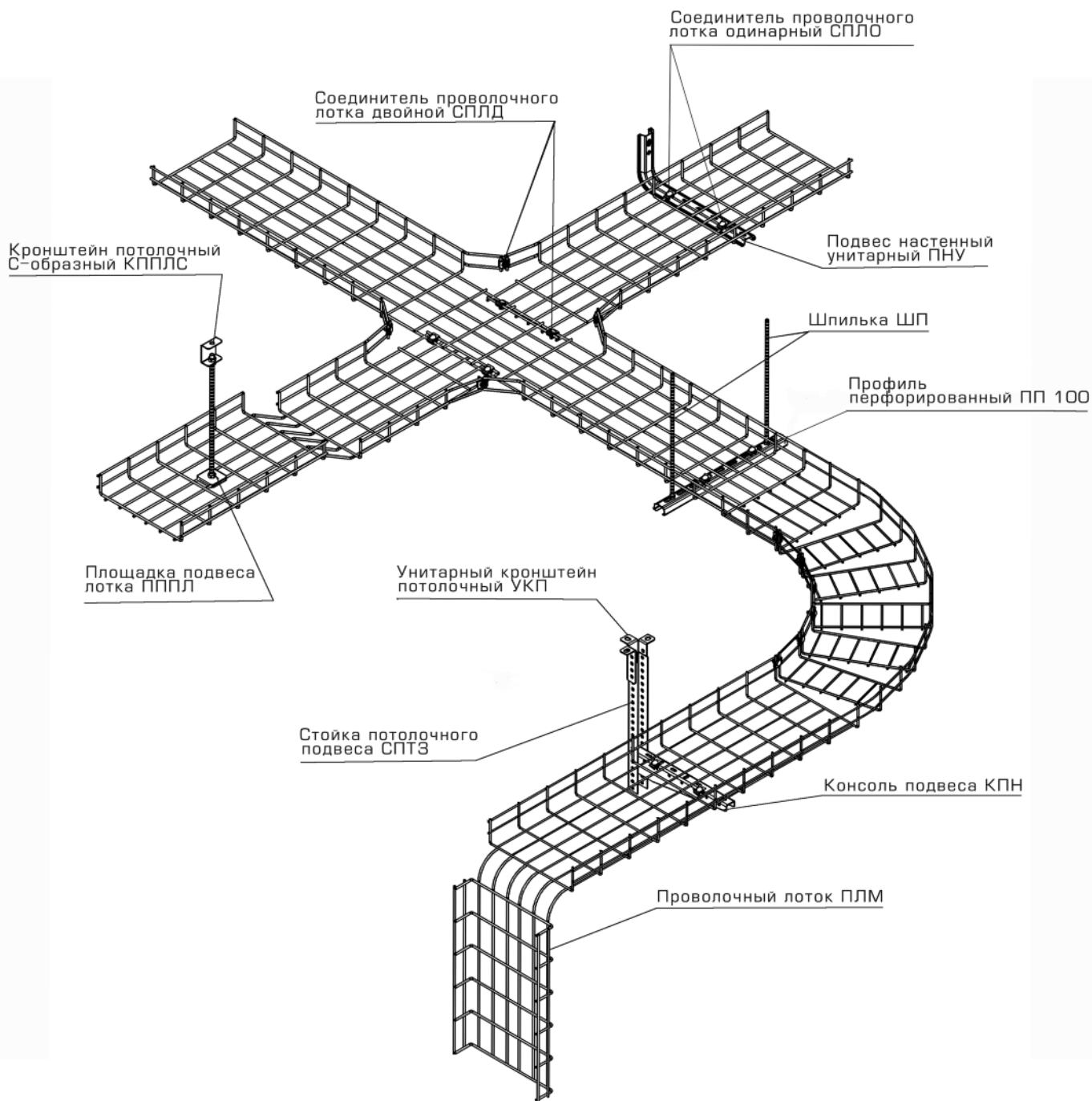
Для каждого крепления используются:

Артикул	Наименование	Кол-во, шт
ВМ612	Винт М6х12	2
ГМ6СБ	Гайка М6 со стопорным буртиком	2

Лоток лестничный НЛО (1) укладывается на полку Консоли (5). С помощью прижимов ПНЛО (4) нижние части боковых профилей Лотка прижимаются к Консоли и фиксируются Винтами (3) со стороны Лотка и Гайками (2) со стороны Консоли. На одно соединение используется два прижима ПНЛО.



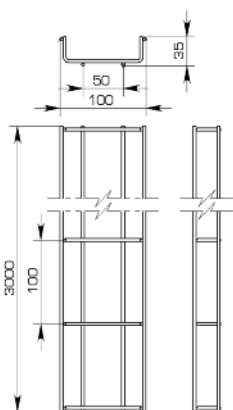
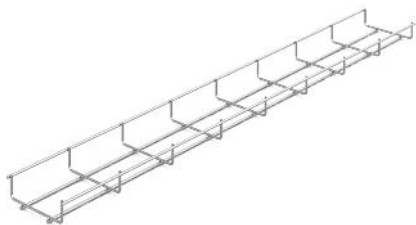
3. ПРОВОЛОЧНЫЕ ЛОТКИ OSTEC



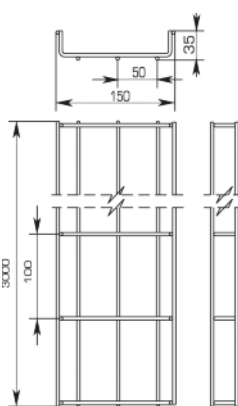
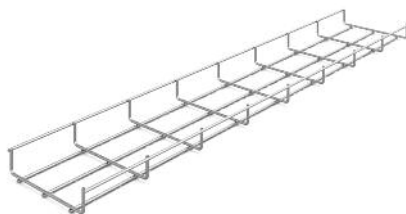


3.1 ПРОВОЛОЧНЫЕ ЛОТКИ OSTEC СЕРИИ ПЛМ

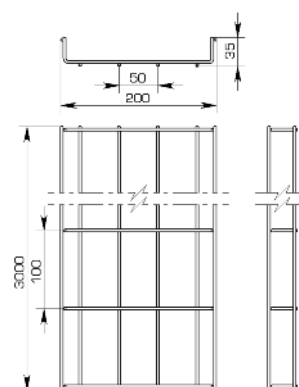
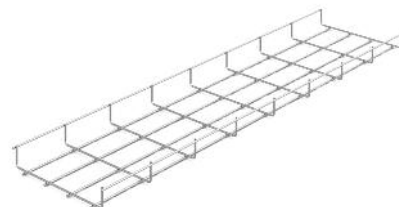
**Проволочный лоток
ПЛМ-100.35**



**Проволочный лоток
ПЛМ-150.35**



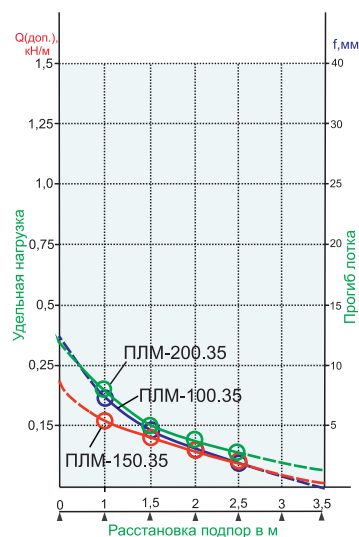
**Проволочный лоток
ПЛМ-200.35**



Материал Проволока низкоуглеродистая общего назначения ГОСТ 3282-74

Конструкция Сетчатая структура лотка дает возможность для отличной вентиляции кабелей внутри лотка, а так же визуальный контроль кабельной трассы для дальнейшего обслуживания.

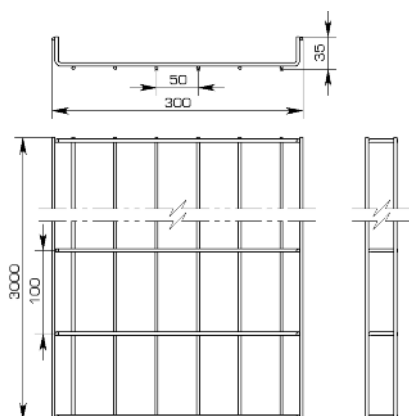
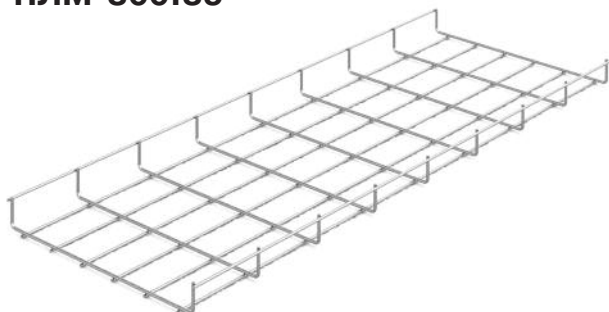
Способ изготовления Контактная сварка прутков стали с последующим цинкованием всего изделия. Проволока сваривается в карты методом контактной сварки, после этого полученная сетка сгибается в П-образный профиль. На заключительном этапе производится гальваническое покрытие всего изделия.



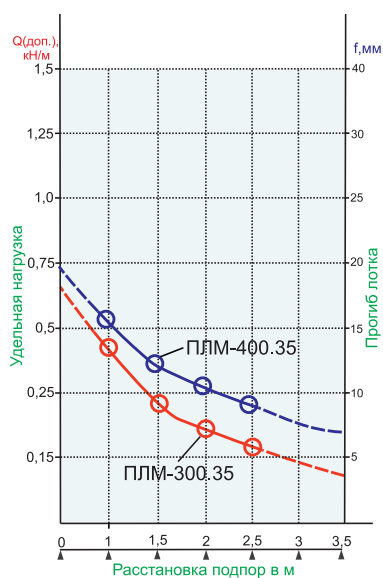
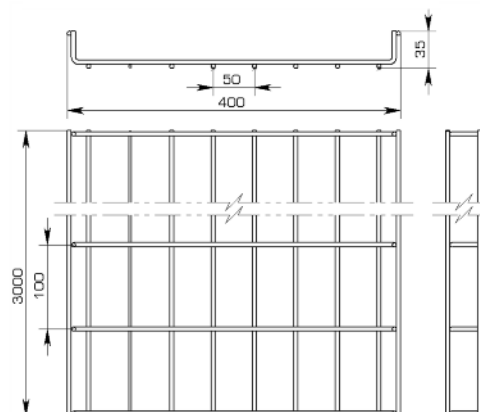
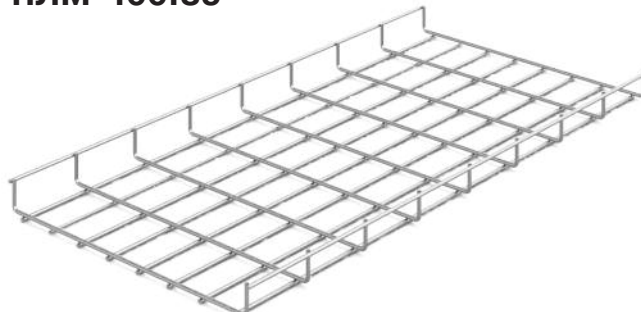
Код исполнения				Артикул	Диаметр проволоки, мм	Размеры, мм	Вес, кг/м	Нагрузка Q, кН/м (L-расстояние между опорами, мм)			Площадь сечения, мм ²	Упак., м
Электро-гальваника	Горячий цинк	Нержавеющая сталь	Окрашенные					L=1000	L=1500	L=2000		
015135	315135	115135	215135	ПЛМ-100.35	3,5	100x35x3000	0,44	0,18	0,13	0,09	2400	30
015153	315153	115153	215153	ПЛМ-150.35	3,5	150x35x3000	0,53	0,16	0,12	0,09	4488	18
015235	315235	115235	215235	ПЛМ-200.35	3,5	200x35x3000	0,67	0,22	0,15	0,12	5200	18



Проволочный лоток ПЛМ-300.35



Проволочный лоток ПЛМ-400.35



Материал

Проволока низкоуглеродистая общего назначения ГОСТ 3282-74

Конструкция

Сетчатая структура лотка дает возможность для отличной вентиляции кабелей внутри лотка, а так же визуальный контроль кабельной трассы для дальнейшего обслуживания.

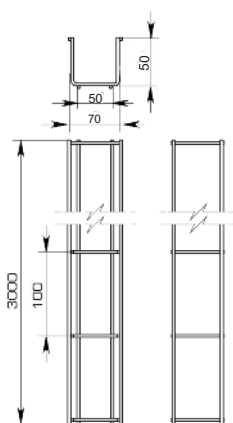
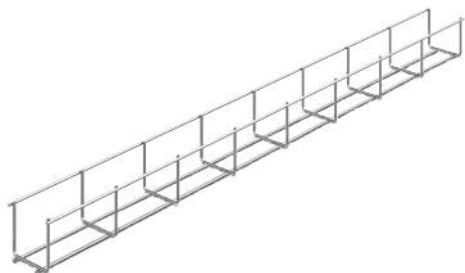
Способ изготовления

Контактная сварка прутков стали с последующим цинкованием всего изделия. Проволока сваривается в карты методом контактной сварки, после этого полученная сетка сгибается в П-образный профиль. На заключительном этапе производится гальваническое покрытие всего изделия.

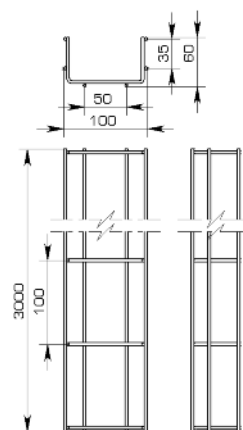
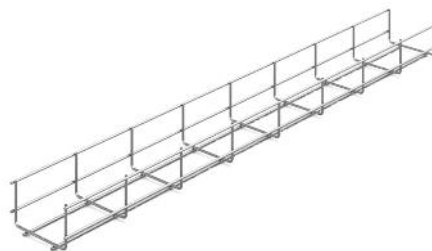
Код исполнения				Артикул	Диаметр проволоки, мм	Размеры, мм	Вес, кг/м	Нагрузка Q, кН/м (L-расстояние между опорами, мм)			Площадь сечения, мм ²	Упак., м
Электро-гальваника	Горячий цинк	Нержавеющая сталь	Окрашенные					L=1000	L=1500	L=2000		
015335	315335	115335	215335	ПЛМ-300.35	4,00	300x35x3000	1,16	0,42	0,24	0,19	9000	18
015435	315435	115435	215435	ПЛМ-400.35	4,00	400x35x3000	1,45	0,52	0,34	0,26	12000	12



Проволочный лоток ПЛМ-70.50



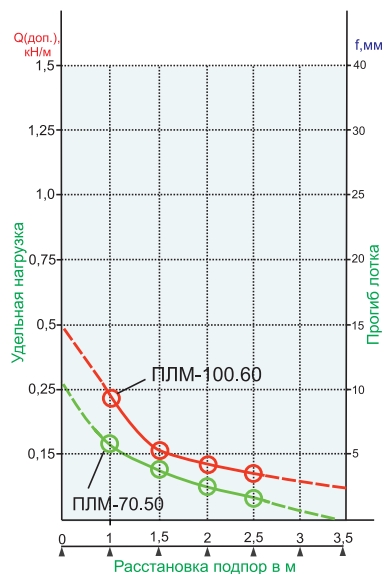
Проволочный лоток ПЛМ-100.60



Материал Проволока низкоуглеродистая общего назначения ГОСТ 3282-74

Конструкция Сетчатая структура лотка дает возможность для отличной вентиляции кабелей внутри лотка, а также визуальный контроль кабельной трассы для дальнейшего обслуживания.

Способ изготовления Контактная сварка прутков стали с последующим цинкованием всего изделия. Проволока сваривается в карты методом контактной сварки, после этого полученная сетка сгибается в П-образный профиль. На заключительном этапе производится гальваническое покрытие всего изделия.

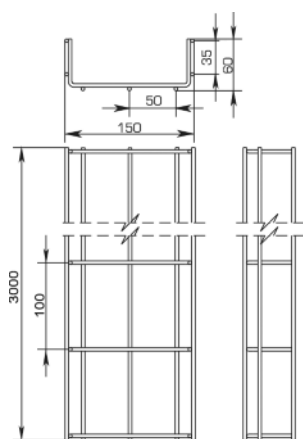
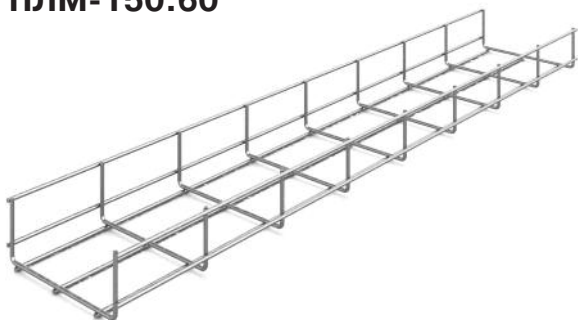


Код исполнения				Артикул	Диаметр проволоки, мм	Размеры, мм	Вес, кг/м	Нагрузка Q, кН/м (L-расстояние между опорами, мм)			Площадь сечения, мм ²	Упак., м
Электрогальваника	Горячий цинк	Нержавеющая сталь	Окрашенные					L=1000	L=1500	L=2000		
015066	315066	115066	215066	ПЛМ-70.50	3,50	70x50x3000	0,42	0,20	0,15	0,10	2400	36
015160	315160	115160	215160	ПЛМ-100.60	3,50	100x60x3000	0,60	0,22	0,16	0,11	4500	18

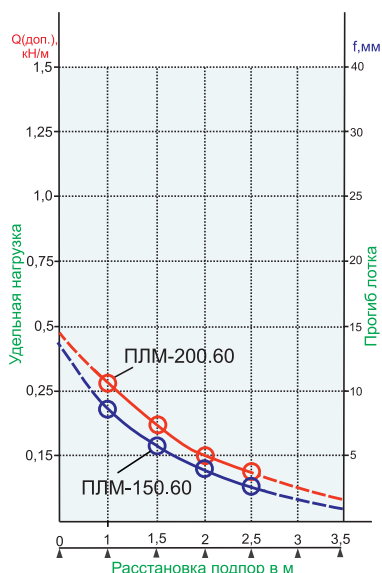
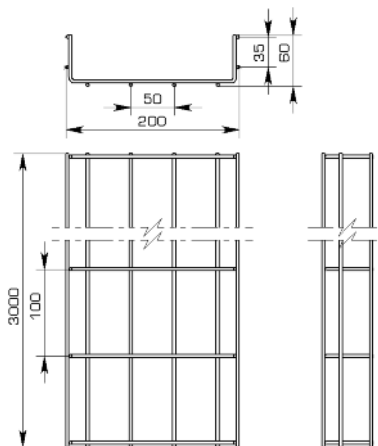
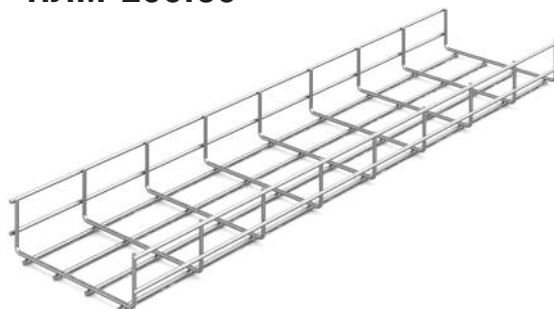




Проволочный лоток ПЛМ-150.60



Проволочный лоток ПЛМ-200.60



Материал

Проволока низкоуглеродистая общего назначения ГОСТ 3282-74

Конструкция

Сетчатая структура лотка дает возможность для отличной вентиляции кабелей внутри лотка, а также визуальный контроль кабельной трассы для дальнейшего обслуживания.

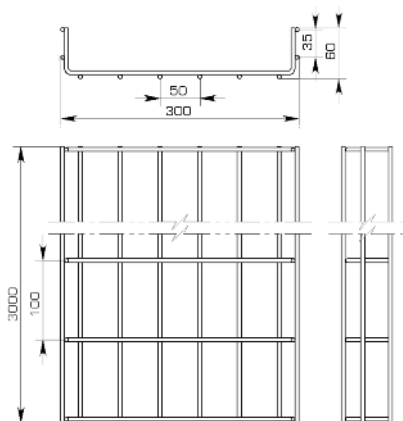
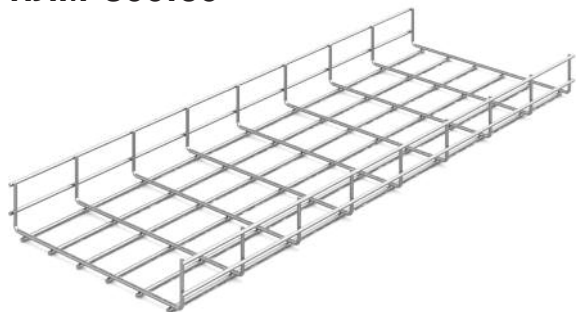
Способ изготовления

Контактная сварка прутков стали с последующим цинкованием всего изделия. Проволока сваривается в карты методом контактной сварки, после этого полученная сетка сгибается в П-образный профиль. На заключительном этапе производится гальваническое покрытие всего изделия.

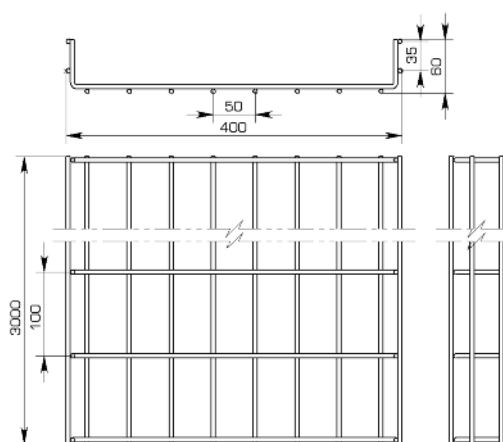
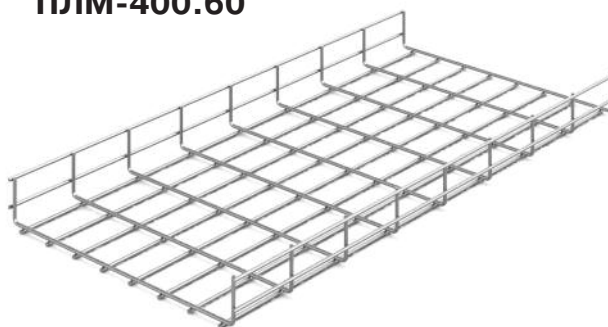
Код исполнения				Артикул	Диаметр проволоки, мм	Размеры, мм	Вес, кг/м	Нагрузка Q, кН/м (L-расстояние между опорами, мм)			Площадь сечения, мм ²	Упак., м
Электро-гальваника	Горячий цинк	Нержавеющая сталь	Окрашенные					L=1000	L=1500	L=2000		
015156	315156	115156	215156	ПЛМ-150.60	3,50	150x60x3000	0,73	0,43	0,32	0,24	7752	18
015260	315260	115260	215260	ПЛМ-200.60	3,50	200x60x3000	0,84	0,26	0,20	0,15	9000	12



**Проволочный лоток
ПЛМ-300.60**



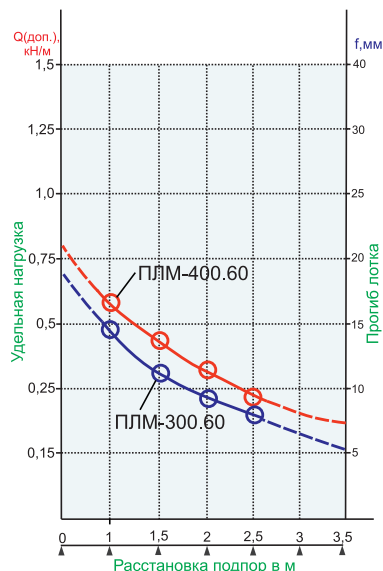
**Проволочный лоток
ПЛМ-400.60**



Материал Проволока низкоуглеродистая общего назначения ГОСТ 3282-74

Конструкция Сетчатая структура лотка дает возможность для отличной вентиляции кабелей внутри лотка, а так же визуальный контроль кабельной трассы для дальнейшего обслуживания.

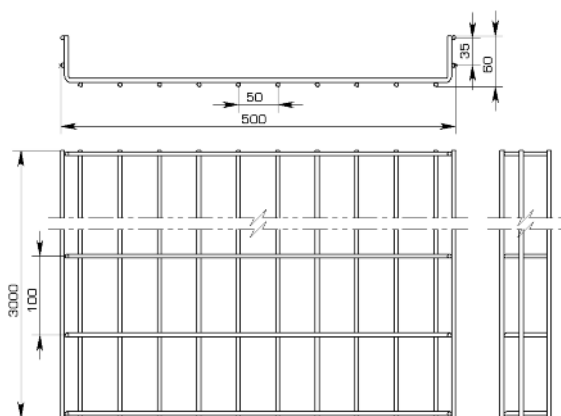
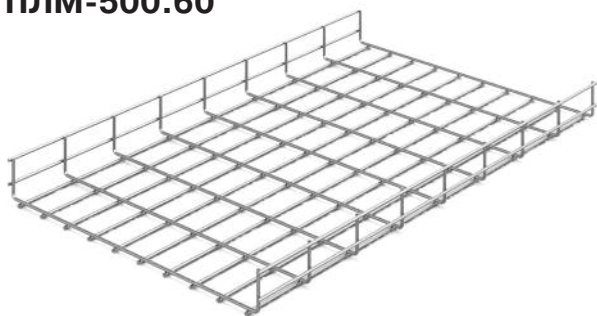
Способ изготовления Контактная сварка прутков стали с последующим цинкованием всего изделия. Проволока сваривается в карты методом контактной сварки, после этого полученная сетка сгибается в П-образный профиль. На заключительном этапе производится гальваническое покрытие всего изделия.



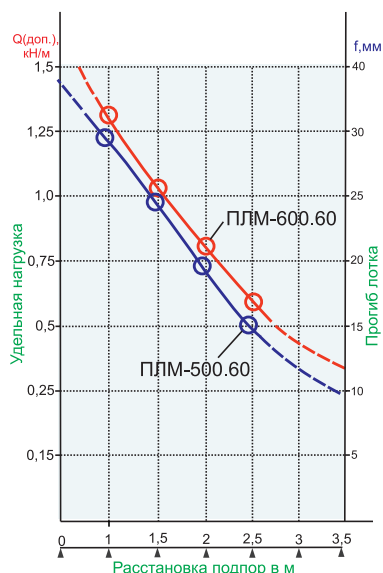
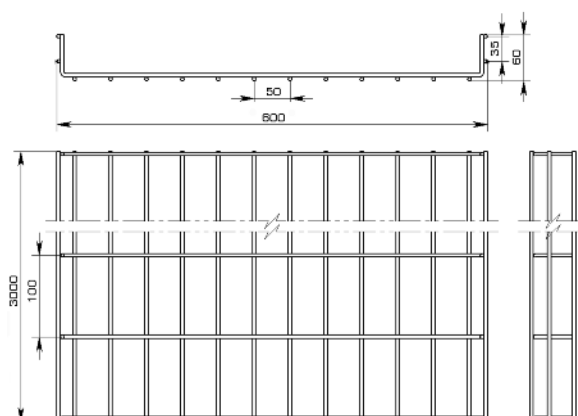
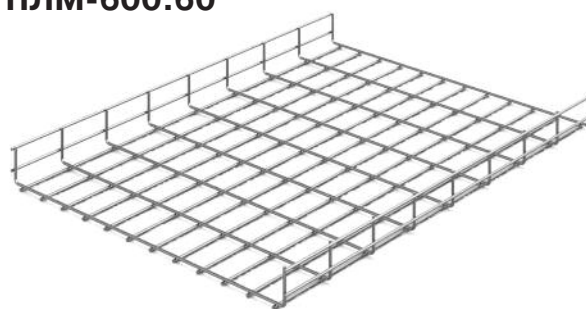
Код исполнения				Артикул	Диаметр проволоки, мм	Размеры, мм	Вес, кг/м	Нагрузка Q, кН/м (L-расстояние между опорами, мм)			Площадь сечения, мм ²	Упак., м
Электрогальваника	Горячий цинк	Нержавеющая сталь	Окрашенные					L=1000	L=1500	L=2000		
015360	315360	115360	215360	ПЛМ-300.60	4,00	300x60x3000	1,39	0,47	0,35	0,23	15000	12
015460	315460	115460	215460	ПЛМ-400.60	4,00	400x60x3000	1,68	0,56	0,43	0,28	20400	12



Проволочный лоток ПЛМ-500.60



Проволочный лоток ПЛМ-600.60



Материал

Проволока низкоуглеродистая общего назначения ГОСТ 3282-74

Конструкция

Сетчатая структура лотка дает возможность для отличной вентиляции кабелей внутри лотка, а так же визуальный контроль кабельной трассы для дальнейшего обслуживания.

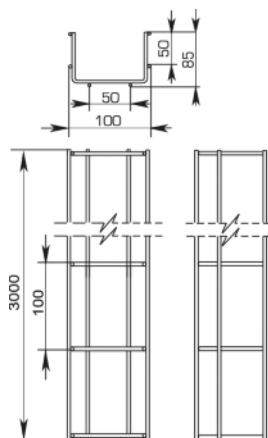
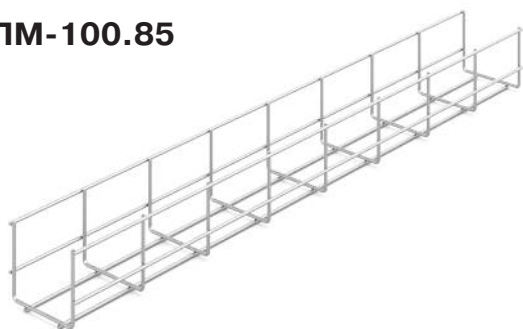
Способ изготовления

Контактная сварка прутков стали с последующим цинкованием всего изделия. Проволока сваривается в карты методом контактной сварки, после этого полученная сетка сгибается в П-образный профиль. На заключительном этапе производится гальваническое покрытие всего изделия.

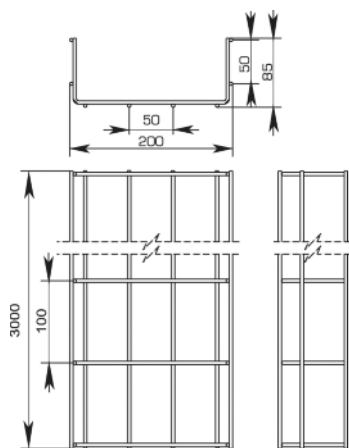
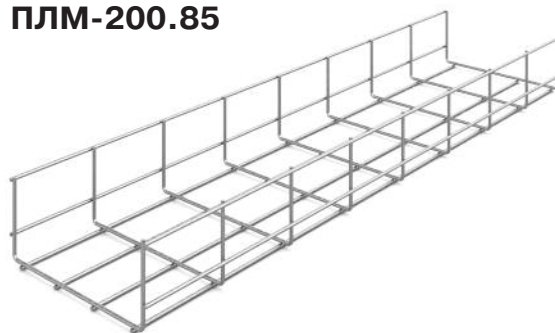
Код исполнения				Артикул	Диаметр проволоки, мм	Размеры, мм	Вес, кг/м	Нагрузка Q, кН/м (L-расстояние между опорами, мм)			Площадь сечения, мм ²	Упак., м
Электрогальваника	Горячий цинк	Нержавеющая сталь	Окрашенные					L=1000	L=1500	L=2000		
015560	315560	115560	215560	ПЛМ-500.60	5,00	500x60x3000	2,97	1,23	0,98	0,73	24000	6
015660	315660	115660	215660	ПЛМ-600.60	5,00	600x60x3000	3,47	1,28	1,19	1,14	29000	6



Проволочный лоток ПЛМ-100.85



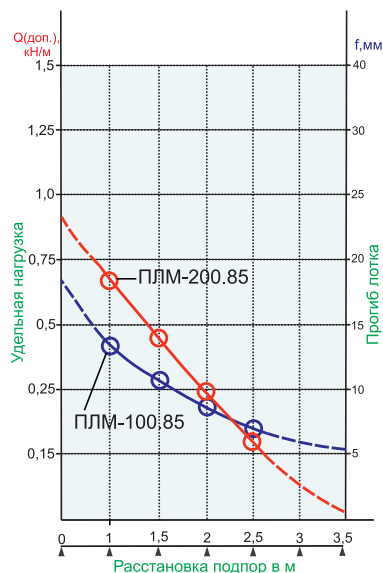
Проволочный лоток ПЛМ-200.85



Материал Проволока низкоуглеродистая общего назначения ГОСТ 3282-74

Конструкция Сетчатая структура лотка дает возможность для отличной вентиляции кабелей внутри лотка, а так же визуальный контроль кабельной трассы для дальнейшего обслуживания.

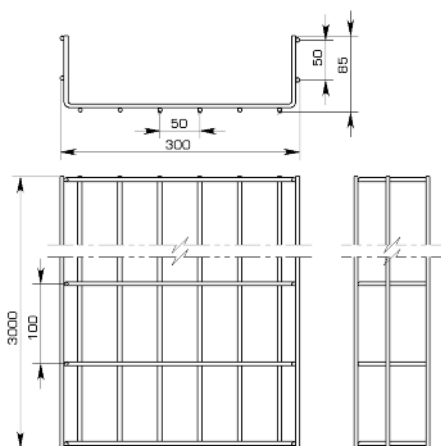
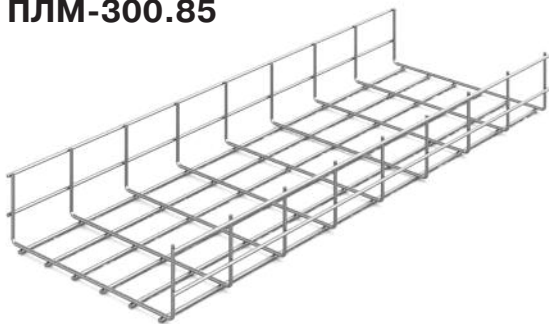
Способ изготовления Контактная сварка прутков стали с последующим цинкованием всего изделия. Проволока сваривается в карты методом контактной сварки, после этого полученная сетка сгибается в П-образный профиль. На заключительном этапе производится гальваническое покрытие всего изделия.



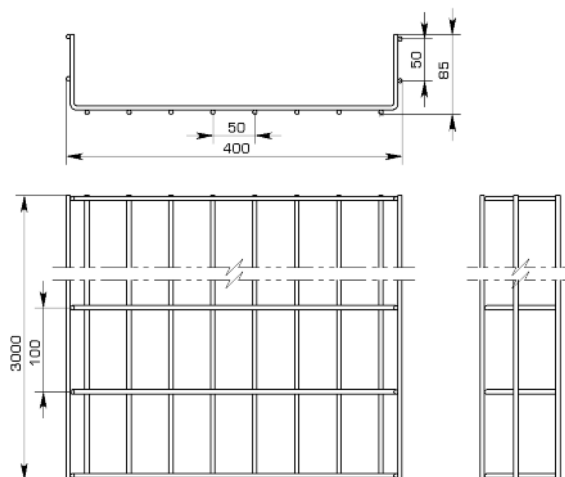
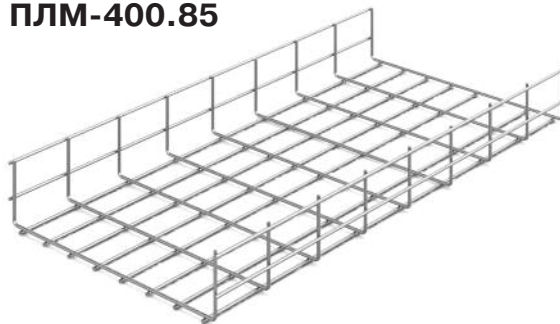
Код исполнения				Артикул	Диаметр проволоки, мм	Размеры, мм	Вес, кг/м	Нагрузка Q, кН/м (L-расстояние между опорами, мм)			Площадь сечения, мм ²	Упак., м
Электро-гальваника	Горячий цинк	Нержавеющая сталь	Окрашенные					L=1000	L=1500	L=2000		
015185	315185	115185	215185	ПЛМ-100.85	4,00	100x85x3000	0,85	0,38	0,29	0,22	6468	12
015285	315285	115285	215285	ПЛМ-200.85	4,00	200x85x3000	1,15	0,67	0,42	0,31	14168	12



Проволочный лоток ПЛМ-300.85



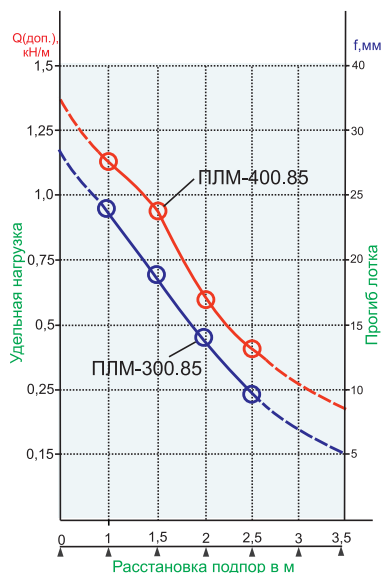
Проволочный лоток ПЛМ-400.85



Материал Проволока низкоуглеродистая общего назначения ГОСТ 3282-74

Конструкция Сетчатая структура лотка дает возможность для отличной вентиляции кабелей внутри лотка, а так же визуальный контроль кабельной трассы для дальнейшего обслуживания.

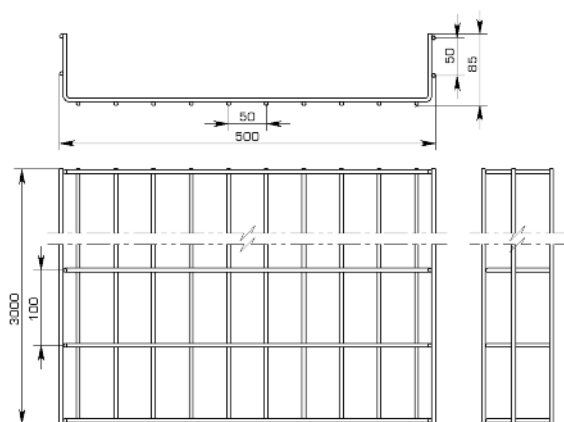
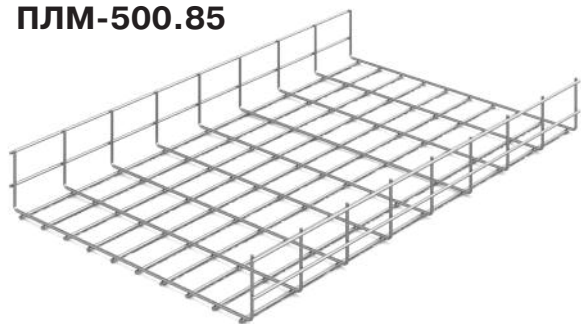
Способ изготовления Контактная сварка прутков стали с последующим цинкованием всего изделия. Проволока сваривается в карты методом контактной сварки, после этого полученная сетка сгибается в П-образный профиль. На заключительном этапе производится гальваническое покрытие всего изделия.



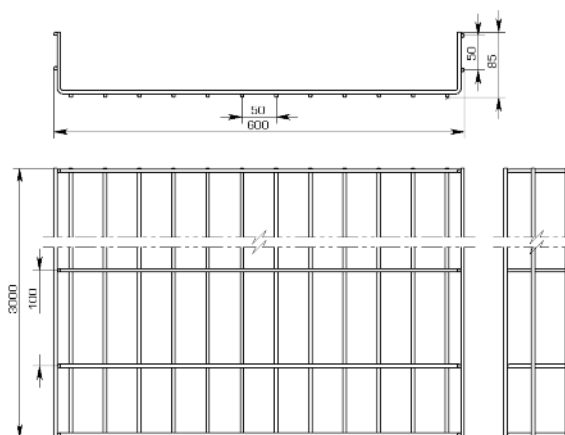
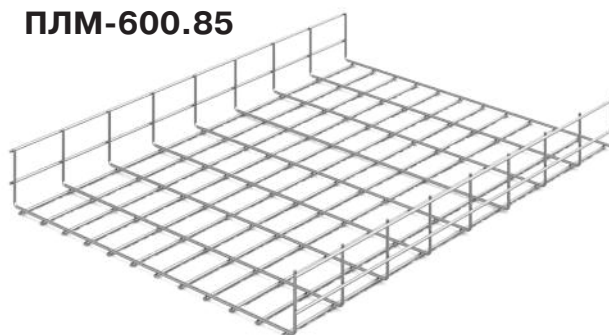
Код исполнения				Артикул	Диаметр проволоки, мм	Размеры, мм	Вес, кг/м	Нагрузка Q, кН/м (L-расстояние между опорами, мм)			Площадь сечения, мм ²	Упак., м
Электрогальваника	Горячий цинк	Нержавеющая сталь	Окрашенные					L=1000	L=1500	L=2000		
015385	315385	115385	215385	ПЛМ-300.85	5,00	300x85x3000	2,27	0,90	0,70	0,45	21000	6
015485	315485	115485	215485	ПЛМ-400.85	5,00	400x85x3000	2,74	1,16	0,91	0,65	28500	6



Проволочный лоток ПЛМ-500.85



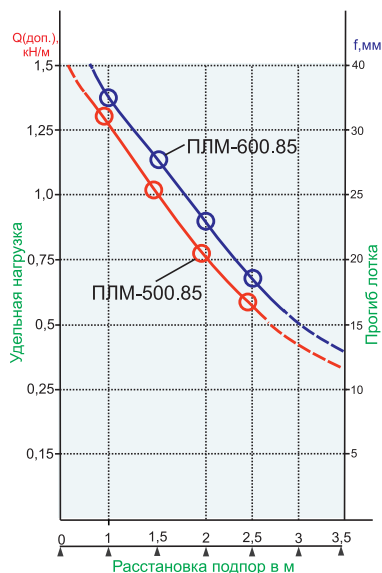
Проволочный лоток ПЛМ-600.85



Материал Проволока низкоуглеродистая общего назначения ГОСТ 3282-74

Конструкция Сетчатая структура лотка дает возможность для отличной вентиляции кабелей внутри лотка, а так же визуальный контроль кабельной трассы для дальнейшего обслуживания.

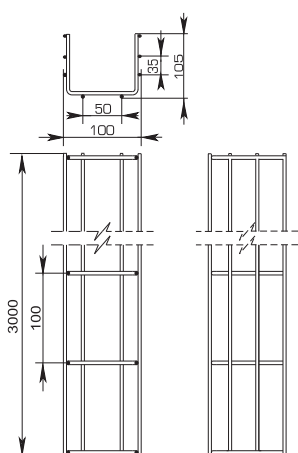
Способ изготовления Контактная сварка прутков стали с последующим цинкованием всего изделия. Проволока сваривается в карты методом контактной сварки, после этого полученная сетка сгибается в П-образный профиль. На заключительном этапе производится гальваническое покрытие всего изделия.



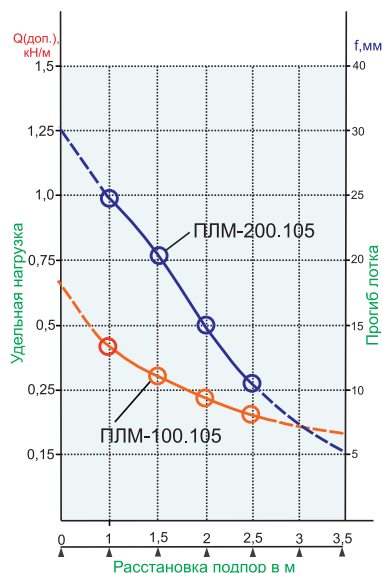
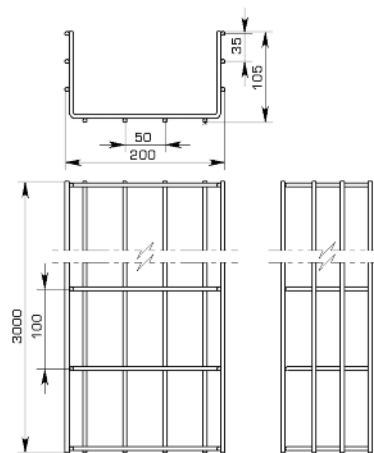
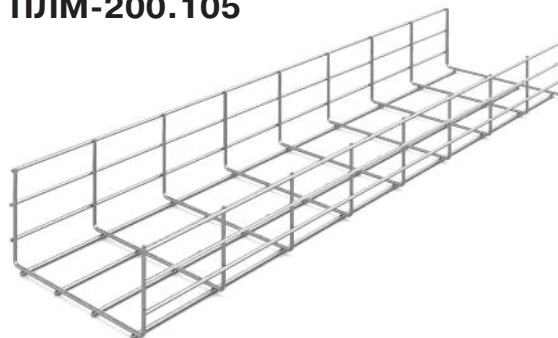
Код исполнения				Артикул	Диаметр проволоки, мм	Размеры, мм	Вес, кг/м	Нагрузка Q, кН/м (L-расстояние между опорами, мм)			Площадь сечения, мм ²	Упак., м
Электро-гальваника	Горячий цинк	Нержавеющая сталь	Окрашенные					L=1000	L=1500	L=2000		
015585	315585	115585	215585	ПЛМ-500.85	5,00	500x85x3000	3,20	1,28	1,03	0,77	36000	6
015685	315685	115685	215685	ПЛМ-600.85	5,00	600x85x3000	3,67	1,38	1,18	0,86	43500	6



Проволочный лоток ПЛМ-100.105



Проволочный лоток ПЛМ-200.105



Материал Проволока низкоуглеродистая общего назначения ГОСТ 3282-74

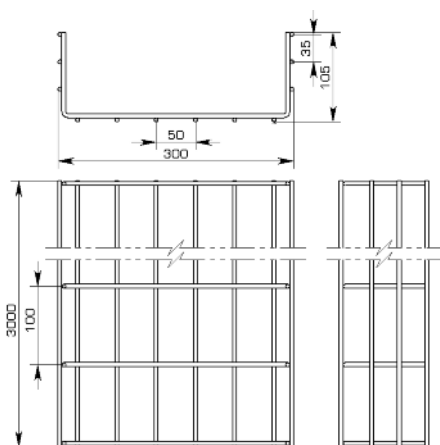
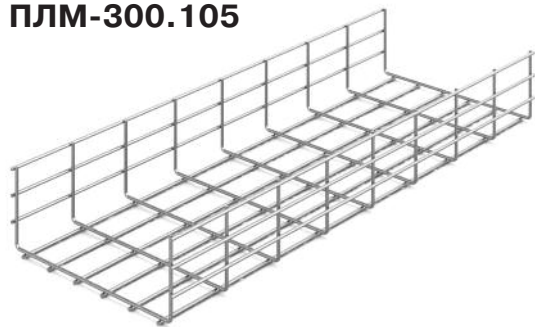
Конструкция Сетчатая структура лотка дает возможность для отличной вентиляции кабелей внутри лотка, а так же визуальный контроль кабельной трассы для дальнейшего обслуживания.

Способ изготовления Контактная сварка прутков стали с последующим цинкованием всего изделия. Проволока сваривается в карты методом контактной сварки, после этого полученная сетка сгибается в П-образный профиль. На заключительном этапе производится гальваническое покрытие всего изделия.

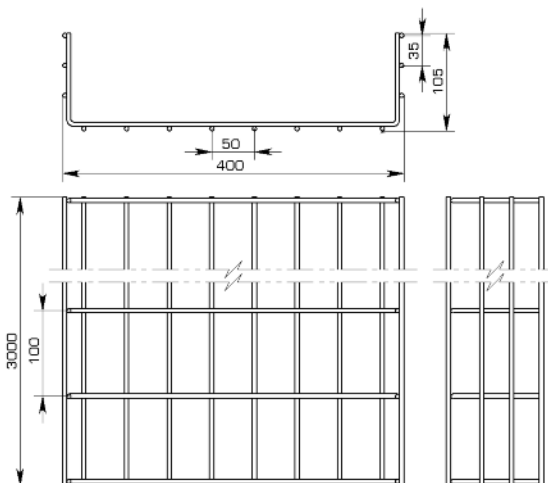
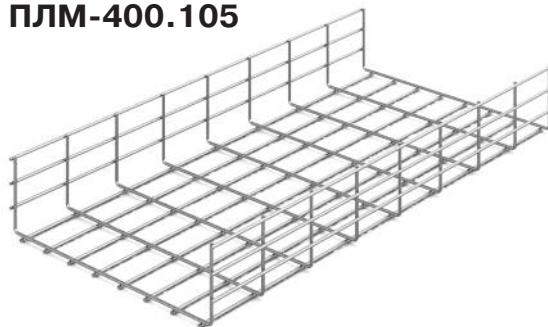
Код исполнения				Артикул	Диаметр проволоки, мм	Размеры, мм	Вес, кг/м	Нагрузка Q, кН/м (L-расстояние между опорами, мм)			Площадь сечения, мм ²	Упак., м
Электро-гальваника	Горячий цинк	Нержавеющая сталь	Окрашенные					L=1000	L=1500	L=2000		
015115	315115	115115	215115	ПЛМ-100.105	4,00	100x105x3000	1,52	0,45	0,33	0,26	8200	12
015215	315215	115215	215215	ПЛМ-200.105	4,00	200x105x3000	1,39	0,95	0,76	0,50	17848	6



**Проволочный лоток
ПЛМ-300.105**



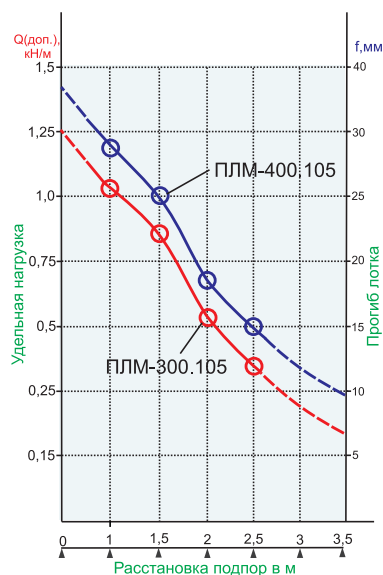
**Проволочный лоток
ПЛМ-400.105**



Материал Проволока низкоуглеродистая общего назначения ГОСТ 3282-74

Конструкция Сетчатая структура лотка дает возможность для отличной вентиляции кабелей внутри лотка, а также визуальный контроль кабельной трассы для дальнейшего обслуживания.

Способ изготовления Контактная сварка прутков стали с последующим цинкованием всего изделия. Проволока сваривается в карты методом контактной сварки, после этого полученная сетка сгибается в П-образный профиль. На заключительном этапе производится гальваническое покрытие всего изделия.

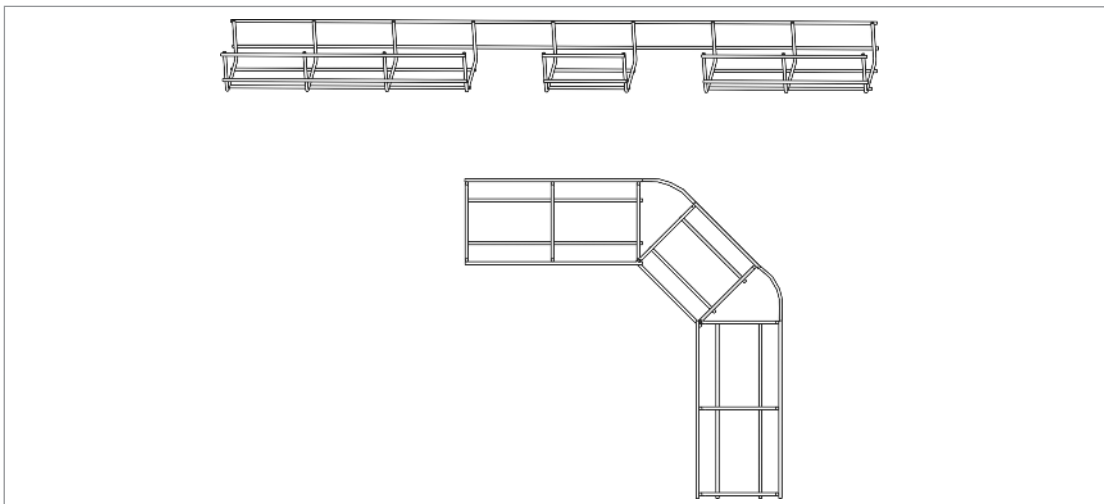
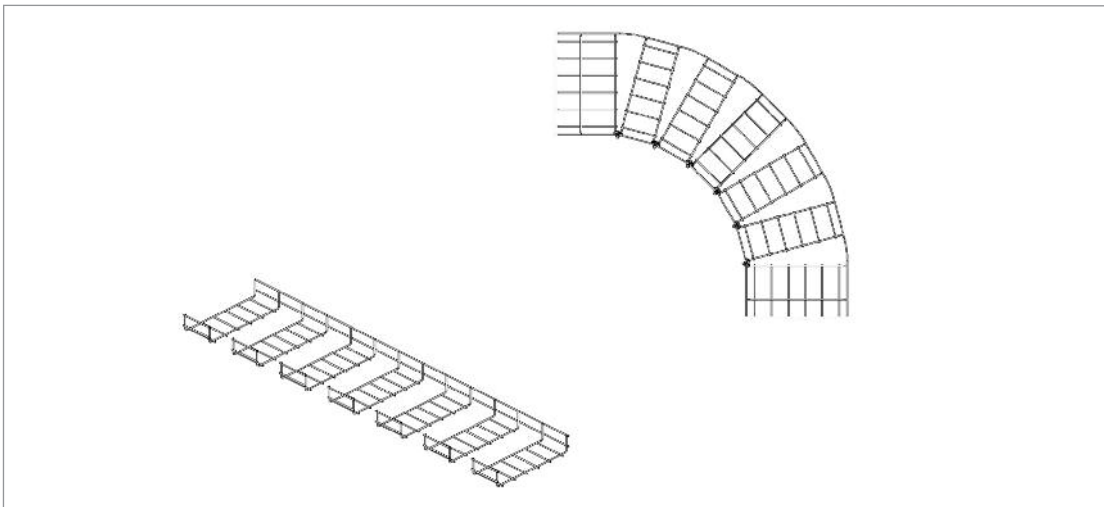
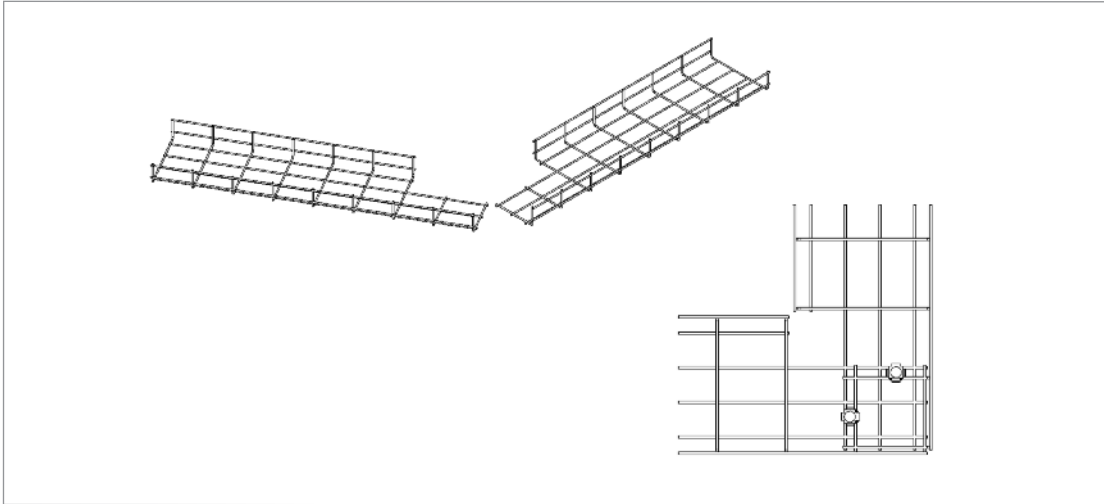


Код исполнения				Артикул	Диаметр проволоки, мм	Размеры, мм	Вес, кг/м	Нагрузка Q, кН/м (L-расстояние между опорами, мм)			Площадь сечения, мм ²	Упак., м
Электрогальваника	Горячий цинк	Нержавеющая сталь	Окрашенные					L=1000	L=1500	L=2000		
015315	315315	115315	215315	ПЛМ-300.105	5,00	300x105x3000	2,49	1,05	0,84	0,55	26600	6
015415	315415	115415	215415	ПЛМ-400.105	5,00	400x105x3000	2,95	1,19	1,01	0,70	36100	6



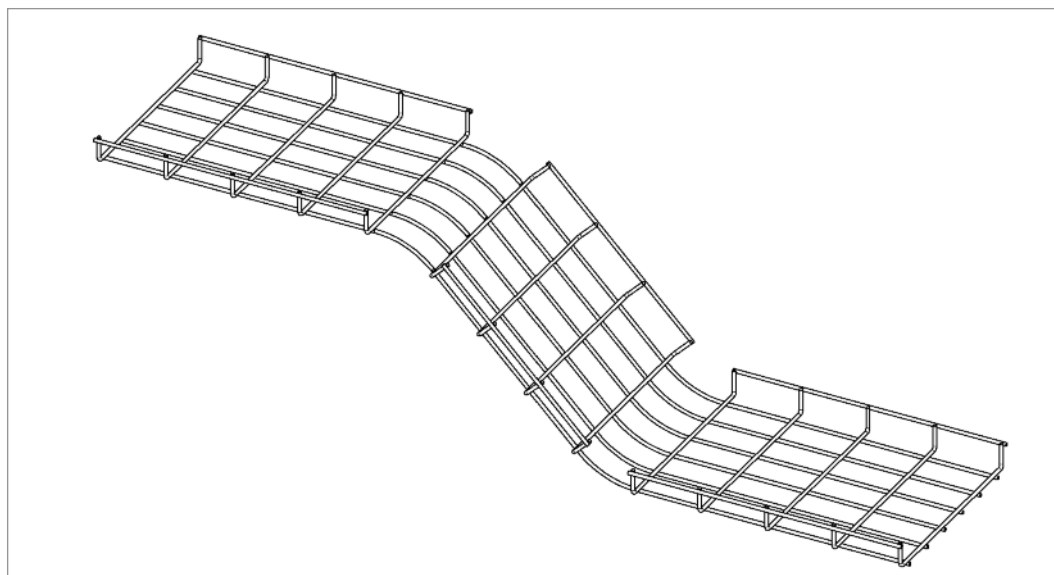
3.2 СПОСОБЫ УСТРОЙСТВА ПОВОРОТОВ

Варианты изготовления плоского угла

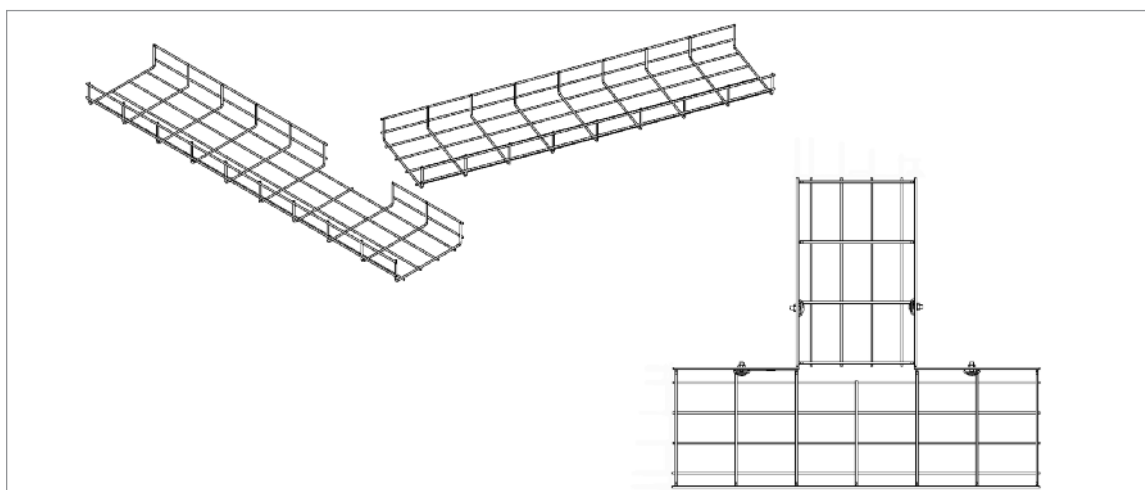
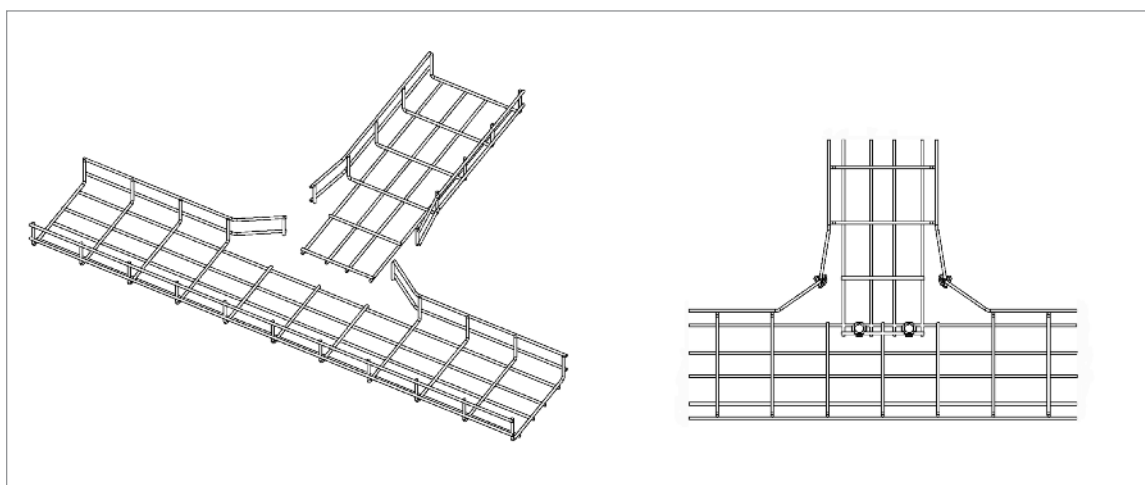




Варианты изготовления внешнего и внутреннего углов



Варианты изготовления Т-отвода



3.3 СОЕДИНИТЕЛИ

Соединитель проволочного лотка СПЛО20



Соединитель СПЛО20 используется для крепления проволочного лотка к несущим конструкциям (КПН, ПНУ, СПП(п) и т. д.).

Пластина СПЛО20 прикладывается изнутри лотка, охватывая своим углублением проволоку лотка, после чего притягивается винтом и гайкой к несущей конструкции.

Код	Артикул	Вес, кг/шт	Упак., шт
041001	СПЛО20	0,02	500

Соединитель проволочного лотка двойной СПЛД20 (крепежный комплект)



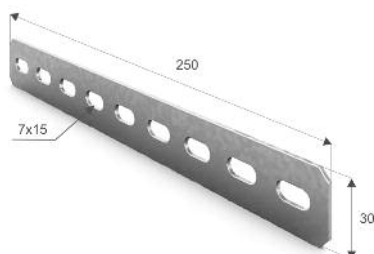
Используется для соединения проволочных лотков. Соединяет проволочные лотки между собой и фиксируется винтом и гайкой (входят в комплект).

Соединитель проволочного лотка безвинтовой СПЛБ



Используется для соединения проволочных лотков в линию. Не требует применения винтов.

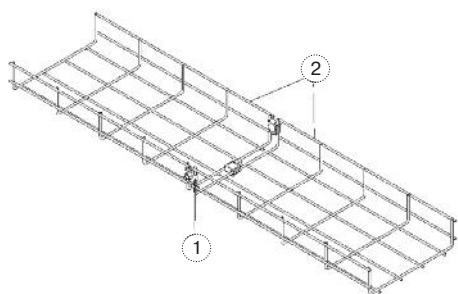
Соединитель проволочного лотка перфорированный СПЛП



Используется для соединения проволочных лотков в линию или под углом, а также для повышения несущей способности на стык. Для соединения лотков при помощи СПЛП требуются два соединителя СПЛО (не входят в комплект)

Код	Артикул	Толщина металла, мм	Вес, кг	Упак., шт
040901	СПЛД20	-	0,03	500
040801	СПЛБ	0,70	0,03	100
041201	СПЛП	2,00	0,09	120

Соединение проволочных лотков с помощью соединителя двойного

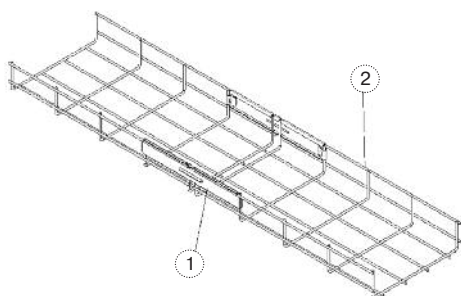


Соединяемые Лотки (2) стыкуются вплотную. Пластины соединителя (1) прикладываются с разных сторон Лотка (2), будучи ориентированными противоположным образом – в углубление для проволоки лотка одной пластины должен попасть один из соединяемых лотков, а в углубление второй пластины второй лоток. Пластины стягиваются при помощи винта и гайки из комплекта СПЛД20. Для соединения лотков используется крепление в трех точках, по каждому из бортов и по дну лотка.

Для сборки каждого стыка используются:

Артикул	Наименование	Кол-во, шт
СПЛД20	Соединитель проволочного лотка двойной	3

Соединение проволочных лотков с помощью соединителя безвинтового



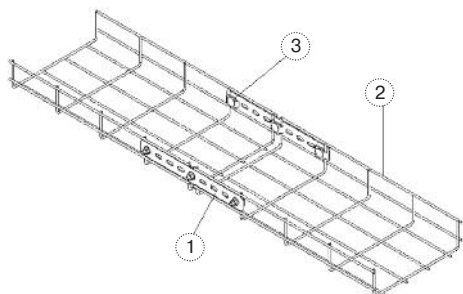
Соединяемые Лотки (2) стыкуются вплотную. СПЛБ (1) прикладывается к боковой стенке соединяемых Лотков (2) таким образом, чтобы проволока Лотка (2) попала в соответствующие углубления СПЛБ. В отверстие бокового загиба вставляется отвертка или иной инструмент, боковой загиб с усилием загибается, охватывая проволоку лотка.

Для сборки каждого стыка используются:

Артикул	Наименование	Кол-во, шт
СПЛБ	Соединитель проволочного лотка безвинтовой	2



Соединение проволочных лотков с помощью соединителя перфорированного



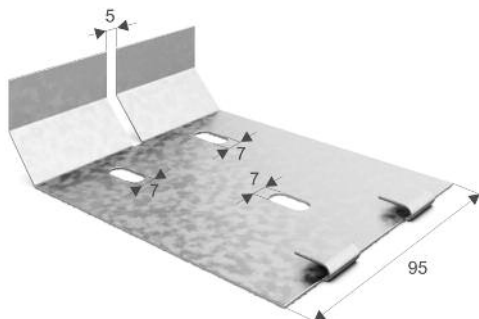
Соединяемые Лотки (2) стыкуются вплотную. СПЛП (1) прикладывается к боковой стенке соединяемых Лотков (2). Пластина СПЛО20 (3) прикладывается изнутри Лотка (2) к СПЛП, охватывая своим углублением проволоку лотка, после чего притягивается винтом и гайкой из комплекта СПЛО20. Для крепления каждого соединителя СПЛП требуется три комплекта СПЛО20 - по краям СПЛП и по центру в месте стыка лотков. Для соединения лотков используются два соединителя СПЛП - по одному на каждом из бортов лотка.

Для сборки каждого стыка используются:

Артикул	Наименование	Кол-во, шт
СПЛП	Соединитель проволочного лотка перфорированный	2
СПЛО20	Соединитель проволочного лотка одинарный	6

3.4 АКСЕССУАРЫ

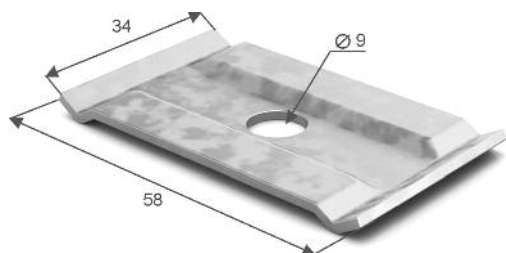
Спуск кабельный СК



Спуск кабельный СК позволяет осуществлять вывод кабеля параллельно, либо перпендикулярно оси трассы, через дно лотка, при этом сохраняя плавный радиус изгиба кабеля или пучка кабелей.

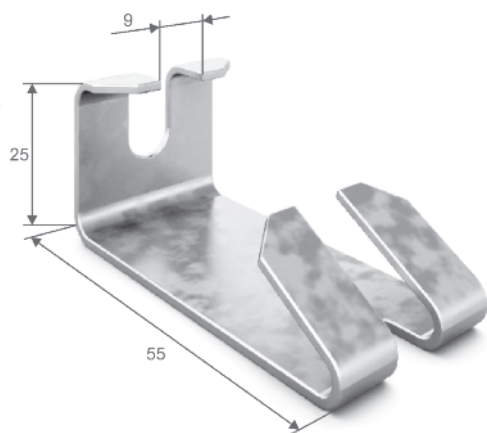
Код	Артикул	Толщина металла, мм	Вес, кг	Упак., шт
053101	СК	1,50	0,11	60

Площадка подвеса проволочного лотка ПППЛ



Код	Артикул	Толщина металла, мм	Вес, кг	Упак., шт
053001	пппл	2,00	0,025	200

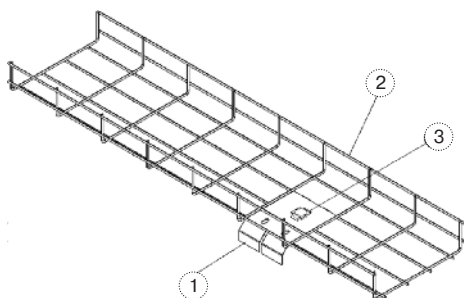
Крюк для подвеса проволочного лотка КППЛ



Код	Артикул	Толщина металла, мм	Вес, кг	Упак., шт
053201	КППЛ	1,50	0,03	80



Крепление спуска кабельного к лотку

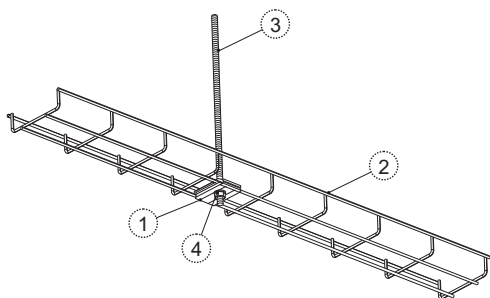


Пластина СК (1) крепится внутри Лотка (2) на один крепежный комплект СПЛО20 (3).

Для сборки каждого стыка используется:

Артикул	Наименование	Кол-во, шт
СПЛО20	Соединитель проволочного лотка одинарный	1

Крепление с помощью площадки подвеса проволочного лотка



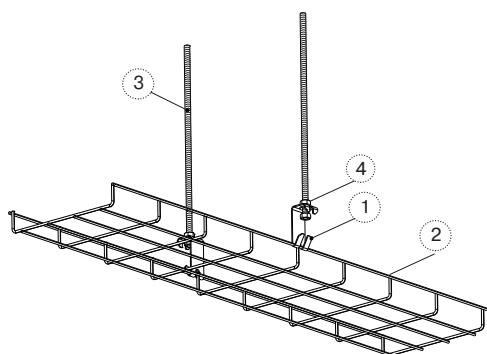
Для крепления лотка требуются две площадки проволочного лотка.

Площадки (1) прикладываются с разных сторон одной ячейки, противоположным образом захватывая продольные проволоки в дне Лотка (2). Фиксируются двумя Гайками (4) на Шпильке (3), закрепленной к потолку. Способ крепления шпильки к потолку выбирается в зависимости от материала потолка и расчетной нагрузки.

Для сборки каждого подвеса используются:

Артикул	Наименование	Кол-во, шт
ГМ6СБ	Гайка М6 со стопорным буртиком	2

Крепление с помощью крюка для подвеса



Крюк для подвеса проволочного лотка (1) фиксируется двумя Гайками (4) на Шпильке (3), закрепленной к потолку. Способ крепления шпильки к потолку выбирается в зависимости от материала потолка и расчетной нагрузки. Лоток (2) подвешивается на Крюк (1) за крайнюю продольную проволоку.

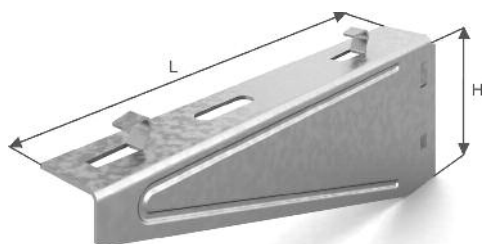
Для сборки каждого подвеса используются:

Артикул	Наименование	Кол-во, шт
ГМ6СБ	Гайка М6 со стопорным буртиком	2



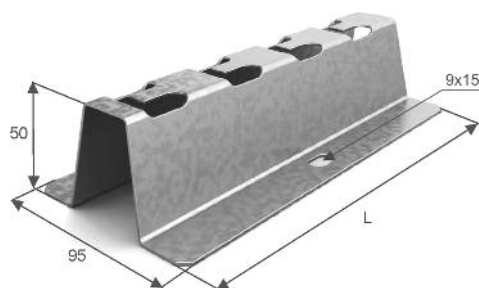
3.5 НЕСУЩИЕ ЭЛЕМЕНТЫ

Кронштейн настенный для проволочного лотка безвинтовой КНПЛБ



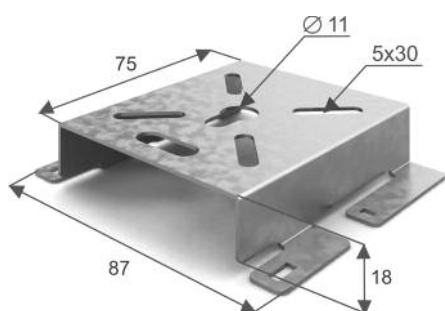
Код	Артикул	Толщина металла, мм	Размеры, мм		Вес, кг/шт	Нагрузка Q, Н	Упак., шт
			L	H			
052711	КНПЛБ-100	1,50	130	60	0,13	570	100
052721	КНПЛБ-200	1,50	230	87	0,30	650	50
052731	КНПЛБ-300	1,50	330	114	0,42	450	10

Напольно-настенный держатель ННД



Код	Артикул	Толщина металла, мм	Длина L, мм	Вес, кг/шт	Нагрузка Q, Н	Упак., шт
053411	ННД-100	1,50	115	0,21	1150	30
053421	ННД-200	1,50	215	0,39	1270	10
053431	ННД-300	1,50	315	0,57	970	10
053441	ННД-400	1,50	415	0,75	850	10
053451	ННД-500	1,50	515	1,05	750	10

Монтажная плата МП



Код	Артикул	Толщина металла, мм	Вес, кг/шт	Нагрузка Q, Н	Упак., шт
053301	МП	1,20	0,09	450	50

3.6 ИНСТРУМЕНТ

Кусачки для проволочных лотков КПЛМ6

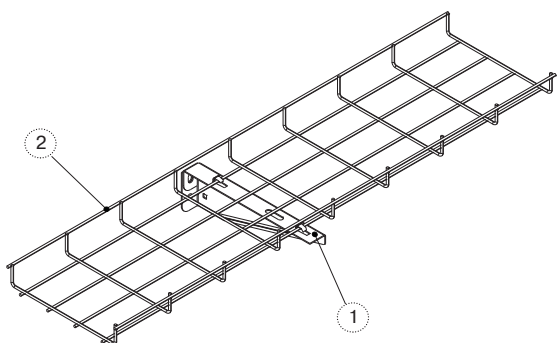


Для устройства поворотов рекомендуется использовать кусачки КПЛМ6.

Код	Артикул	Вес, кг/шт	Упак., шт
071001	КПЛМ6	1,50	1

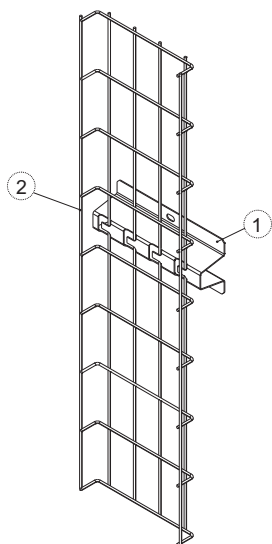


Крепление лотка к кронштейну настенному для проволочного лотка безвинтовому



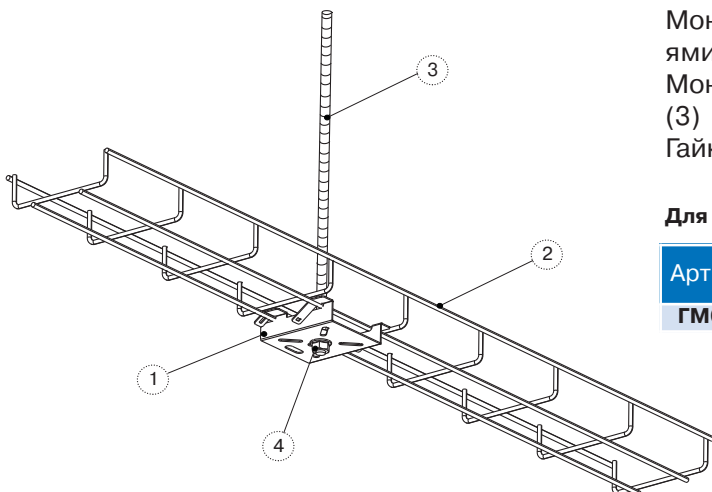
Способ крепления кронштейна к стене выбирается в зависимости от материала стены и расчетной нагрузки. Лоток (2) укладывается на Кронштейн (1) таким образом, чтобы проволока Лотка (2) попала в соответствующие выступы Кронштейна (1). В отверстия лепестка вставляется отвертка или иной инструмент, лепесток с усилием загибается, охватывая проволоку Лотка (2).

Крепление лотка к напольно-настенному держателю



Лоток (2) укладывается на Держатель (1) таким образом, чтобы проволока Лотка (2) попала в соответствующие отверстия держателя. В отверстия лепестка вставляется отвертка или иной инструмент, лепесток с усилием загибается, охватывая проволоку Лотка (2).

Крепление с помощью монтажной платы



Монтажная плата (1) фиксируется между прутьями проволоки Лотка (2), затем «усики» Монтажной платы отгибаются наружу. Шпилька (3) фиксируется к Монтажной плате (1) двумя Гайками (4).

Для сборки каждого подвеса используются:

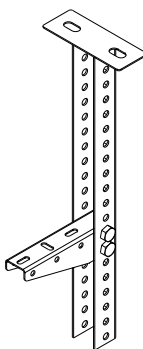
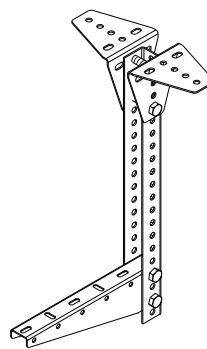
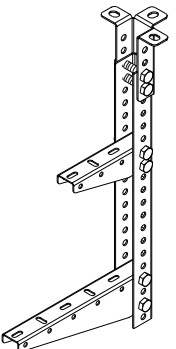
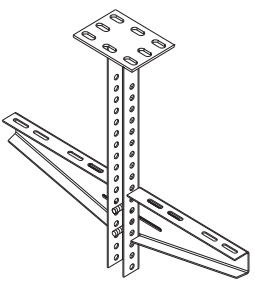
Артикул	Наименование	Кол-во, шт
ГМ6СБ	Гайка М6 со стопорным буртиком	2



4. СИСТЕМА ПОДВЕСОВ OSTEC

Крепление к потолку

Сборные подвесы

Состав комплекта для сборки подвеса				
	СПС-1 шт. (с.126) КПН -1 шт. (с.130) Болт БМ845ПН - 2 шт. (с.150) Гайка ГМ8СБ - 2 шт. (с.150)	УМ- 2 шт. (с.140) СПТ (400) -1 шт. (с.128) КПН - 1 шт. (с.130) Болт БМ845ПН - 4 шт. (с.150) Гайка ГМ8СБ - 4 шт. (с.150)	УКП - 1 шт. (с.140) СПТЗ(2900) - 1 шт. (с.128) КПН - 2 шт. (с.130) Болт БМ845ПН - 6 шт. (с.150) Гайка ГМ8СБ - 6 шт. (с.150)	СПСу - 1шт. (с.126) КОД - 1шт. (с.130) Болт БМ845ПН - 2 шт. (с.150) Гайка ГМ8СБ - 2 шт. (с.150)

Рекомендуемые подвесы

Лотки-короба шириной, мм	Для крепления лотков-коробов к подвесу дополнительно потребуются: Винт ВМ610 - 2 шт., Гайка ГМ6СБ - 2 шт., Шайба ШМ6 - 2 шт.			
50	КПН-100	КПН-100	КПН-100	КОД-200
100	КПН-100	КПН-100	КПН-100	КОД-200
200	КПН-200	КПН-200	КПН-200	КОД-200
300	КПН-300	КПН-300	КПН-300	КОД-300
400	КПН-400	КПН-400	КПН-400	КОД-400
Лотки лестничные шириной, мм	Для крепления лотков лестничных к подвесу дополнительно потребуются: Прижим ПНЛО - 2шт., Винт ВМ612 -2 шт., Гайка ГМ6СБ - 2шт			
200	КПН-200	КПН-200	КПН-200	КОД-200
300	КПН-300	КПН-300	КПН-300	КОД-300
400	КПН-400	КПН-400	КПН-400	КОД-400
500	КПН-500	КПН-500	КПН-500	КОД-500
600	-	-	-	КОД-600
Лотки проволочные шириной, мм	Для крепления лотков проволочных к подвесу дополнительно потребуются: СПЛО20 - 2шт			
60	КПН-100	КПН-100	КПН-100	КОД-200
100	КПН-100	КПН-100	КПН-100	КОД-200
200	КПН-200	КПН-200	КПН-200	КОД-200
300	КПН-300	КПН-300	КПН-300	КОД-300
400	КПН-400	КПН-400	КПН-400	КОД-400
500	КПН-500	КПН-500	КПН-500	КОД-500
600	-	-	-	КОД-600



Сборные подвесы

Унитарные подвесы

Крепление на перфоленту

ППД - 1 шт. (с. 140) СПТ(400) - 1 шт. (с. 128) КРН - 1 шт. (с. 130) Болт БМ845ПН - 4 шт. (с. 150) Гайка ГМ8СБ - 4 шт. (с. 150)	СПП (с. 144)	СППУ (с. 144)	ЛП200 (с. 144)

Рекомендуемые подвесы

Для крепления лотков-коробов к подвесу дополнительно потребуются:

Винт ВМ610 - 2 шт., Гайка ГМ6СБ - 2 шт. Шайба ШМ6 - 2 шт.	Винт ВМ610 - 1 шт., Гайка ГМ6СБ - 1 шт. Шайба ШМ6 - 1 шт.	Винт ВМ610 - 2 шт., Гайка ГМ6СБ - 2 шт. Шайба ШМ6 - 2 шт.	Винт ВМ610 - 1 шт., Гайка ГМ6СБ - 1 шт. Шайба ШМ6 - 1 шт.
КРН-100	СПП-100(п)	СППУ-100	ЛП200
КРН-100	СПП-100(п)	СППУ-100	ЛП200
КРН-200	СПП-200(п)	СППУ-200	-
КРН-300	-	СППУ-300	-
КРН-400	-	-	-

Для крепления лотков лестничных к подвесу дополнительно потребуются

Прижим ПНЛО - 2 шт., Винт ВМ612 - 2 шт. Гайка ГМ6СБ - 2 шт.	-	-	-
КРН-200	-	-	-
КРН-300	-	-	-
КРН-400	-	-	-
КРН-500	-	-	-
-	-	-	-

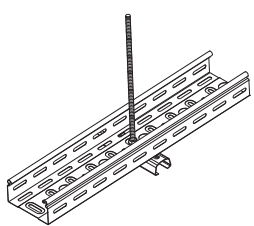
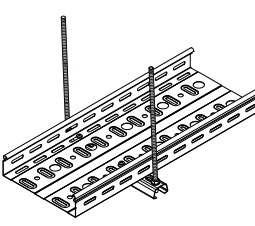
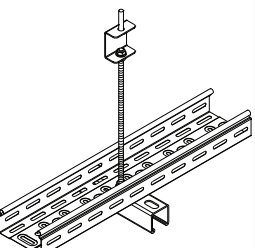
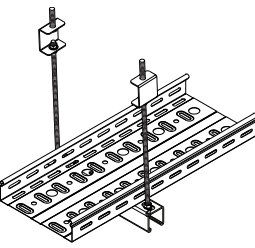
Для крепления лотков проволочных к подвесу дополнительно потребуются:

СПЛО20 - 2 шт.	СПЛО20 - 1 шт.	СПЛО20 - 2 шт.	-
КРН-100	СПЛО20 - 1 шт.	СПЛО20 - 2 шт.	-
КРН-100	СПП-100(п)	СППУ-100	-
КРН-200	СПП-100(п)	СППУ-100	-
КРН-300	СПП-200(п)	СППУ-200	-
КРН-400	-	СППУ-300	-
КРН-500	-	-	-
-	-	-	-





Крепление к потолку на шпильках

				
Состав комплекта для сборки подвеса	Шпилька ШП - 1 шт. (с.150) ПП100 - 1 шт. (с.132) Гайка - 1 шт. (с.150) Шайба - 1 шт. (с.150)	Шпилька ШП - 2 шт. (с.150) ПП100 - 1 шт. (с.132) Гайка - 2 шт. (с.150) Шайба - 2 шт. (с.150)	Шпилька ШП - 1 шт. (с.150) СП -41x41x2,5 - 1 шт. (с.132) КППЛС - 1 шт. (с.150) Гайка - 1 шт. (с.150)	Шпилька ШП - 2 шт. (с.150) СП -41x41x2,5 - 1 шт. (с.132) КППЛС - 2 шт. (с.140) Гайка - 2 шт. (с.150) Гайка канальная ГKM - 2 шт. (с.132)

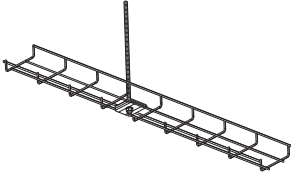
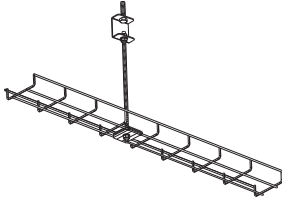
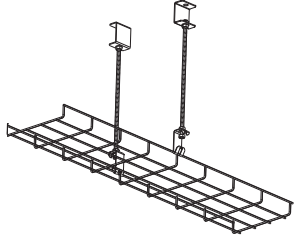


Рекомендуемые шпильки

Лотки-короба шириной, мм	Для крепления лотков-коробов к подвесу дополнительно потребуются: Винт ВМ610 - 2 шт., Гайка ГМ6СБ - 2 шт., Шайба ШМ6 - 2 шт.			
50	ШП8-2	ШП8-2	ШП8-2	ШП8-2
100	ШП8-2	ШП8-2	ШП8-2	ШП8-2
200	-	ШП8-2	-	ШП8-2
300	-	ШП8-2	-	ШП8-2
400	-	ШП10-2	-	ШП10-2
Лотки лестничные шириной, мм	Для крепления лестничных лотков к подвесу дополнительно потребуются: Прижим ПНЛО - 2шт., Винт ВМ612 -2 шт., Гайка ГМ6СБ - 2шт.			
200	-	ШП8-2	-	ШП8-2
300	-	ШП8-2	-	ШП8-2
400	-	ШП10-2	-	ШП10-2
500	-	ШП10-2	-	ШП10-2
600	-	ШП10-2	-	ШП10-2
Лотки проволочные шириной, мм	Для крепления лотков проволочных к подвесу дополнительно потребуются: СПЛО20 - 2 шт			
60	ШП8-2	ШП8-2	ШП8-2	ШП8-2
100	ШП8-2	ШП8-2	ШП8-2	ШП8-2
200	-	ШП8-2	-	ШП8-2
300	-	ШП8-2	-	ШП8-2
400	-	ШП10-2	-	ШП10-2
500	-	ШП10-2	-	ШП10-2
600	-	ШП10-2	-	ШП10-2



Крепление к потолку на шпильках

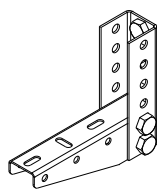
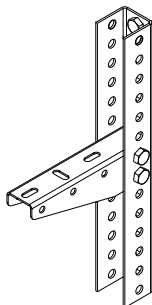
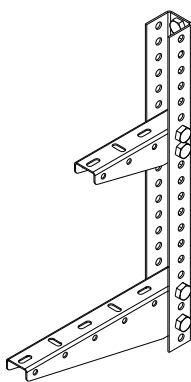
		
Шпилька ШП - 1 шт. (с.150) ПППЛ - 2 шт. (с.112) Гайка - 2 шт. (с.150)	Шпилька ШП - 1 шт. (с.150) ПППЛ - 2 шт. (с.112) КППЛС - 1 шт. (с.140) Гайка - 2 шт. (с.150)	Шпилька ШП - 2 шт. (с.150) КППЛ - 2 шт. (с.112) КППЛС - 2 шт. (с.140) Гайка - 4 шт. (с.150)

Рекомендуемые шпильки		
	-	
-	-	-
-	-	-
-	-	-
-	-	-
-	-	-
	-	
-	-	-
-	-	-
-	-	-
-	-	-
	-	
ШП8-2	ШП8-2	ШП8-2
ШП8-2	ШП8-2	ШП8-2
-	-	ШП8-2
-	-	ШП8-2
-	-	ШП10-2
-	-	ШП10-2
-	-	ШП10-2



КРЕПЛЕНИЕ НА СТЕНУ

Сборные подвесы

			
Состав комплекта для сборки подвеса	НПП120 - 1 шт. (с.128) КПН - 1 шт. (с.130) Болт БМ845ПН - 2 шт. (с.150) Гайка ГМ8СБ - 2 шт. (с.150)	СПТ(400) - 1 шт. (с.128) КПН - 1 шт. (с.130) Болт БМ845ПН - 2 шт. (с.150) Гайка ГМ8СБ - 2 шт. (с.150)	СПТЗ(2900) - 1 шт. (с.128) КПН - 2шт. (с.130) Болт БМ845ПН - 4 шт. (с.150) Гайка ГМ8СБ - 4 шт. (с.150)

Рекомендуемые подвесы

Лотки-короба шириной, мм	Для крепления лотков-коробов к подвесу дополнительно потребуются: Винт ВМ610 - 2 шт., Гайка ГМ6СБ - 2 шт., Шайба ШМ6 - 2 шт.		
50	КПН-100	КПН-100	КПН-100
100	КПН-100	КПН-100	КПН-100
200	КПН-200	КПН-200	КПН-200
300	КПН-300	КПН-300	КПН-300
400	КПН-400	КПН-400	КПН-400
Лотки лестничные шириной, мм	Для крепления лотков лестничных к подвесу дополнительно потребуются: Прижим ПНЛО - 2шт., Винт ВМ612 -2 шт., Гайка ГМ6СБ - 2шт		
200	КПН-200	КПН-200	КПН-200
300	КПН-300	КПН-300	КПН-300
400	КПН-400	КПН-400	КПН-400
500	КПН-500	КПН-500	КПН-500
600	-	-	-
Лотки проволочные шириной, мм	Для крепления лотков проволочных к подвесу дополнительно потребуются: СПЛО20 - 2 шт		
60	КПН-100	КПН-100	КПН-100
100	КПН-100	КПН-100	КПН-100
200	КПН-200	КПН-200	КПН-200
300	КПН-300	КПН-300	КПН-300
400	КПН-400	КПН-400	КПН-400
500	КПН-500	КПН-500	КПН-500
600	-	-	-



Унитарные подвесы

ПНУ (с. 148)	КНПЛ (с. 146)	КНПЛУ (с. 146)	КНПЛБ (с. 114)



Рекомендуемые подвесы

**Для крепления лотков-коробов к подвесам дополнительно потребуются:
Винт ВМ610 - 2 шт., Гайка ГМ6СБ - 2 шт., Шайба ШМ6 - 2 шт.**

ПНУ-100	КНПЛ-100	-	-
ПНУ-100	КНПЛ-100	-	-
ПНУ-200	КНПЛ-200	-	-
ПНУ-300	КНПЛ-300	-	-
ПНУ-400	КНПЛ-400	КНПЛУ-500	-

**Для крепления лотков лестничных к подвесу дополнительно потребуются:
Прижим ПНЛО - 2шт., Винт ВМ612 -2 шт., Гайка ГМ6СБ - 2шт.**

ПНУ-200	КНПЛ-200	-	-
ПНУ-300	КНПЛ-300	-	-
ПНУ-400	КНПЛ-400	КНПЛУ-500	-
-	-	КНПЛУ-500	-
-	-	КНПЛУ-600	-

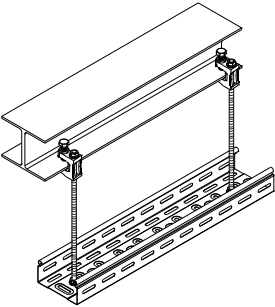
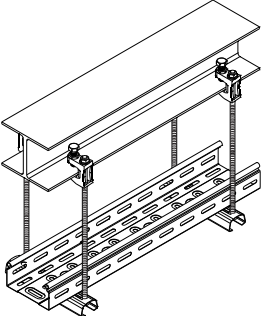
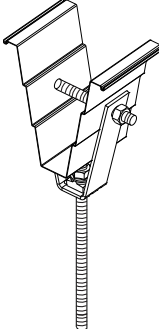
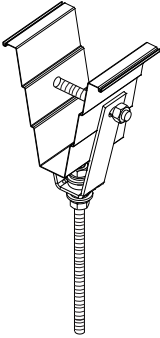
**Для крепления лотков проволочных к подвесам дополнительно потребуются:
СПЛО20 - 2 шт.**

ПНУ-100	КНПЛ-100	-	КНПЛБ-100
ПНУ-100	КНПЛ-100	-	КНПЛБ-100
ПНУ-200	КНПЛ-200	-	КНПЛБ-200
ПНУ-300	КНПЛ-300	-	КНПЛБ-300
ПНУ-400	КНПЛ-400	КНПЛУ-500	-
-	-	КНПЛУ-500	-
-	-	КНПЛУ-600	-



КРЕПЛЕНИЕ К СТРОЙКОНСТРУКЦИЯМ

Струбины и кронштейны

				
Состав комплекта для сборки подвеса	Струбина СТР - 1 шт. (с.142) Шпилька ШП - 1 шт. (с.150) Шайба ШМ8У - 2 шт. (с.150) Гайка ГМ8СБ - 2 шт. (с.150)	Струбина СТР - 2 шт. (с.142) ПП100 (с.132) Шпилька ШП - 2 шт. (с.150) Шайба ШМ8У - 4 шт. (с.150) Гайка ГМ8СБ - 4 шт. (с.150)	КПП (с. 142)	КППЗ (с. 142)

Рекомендуемые шпильки

Лотки-короба шириной, мм	Для крепления лотков-коробов к подвесу дополнительно потребуются:			
	-	Винт ВМ610 - 2 шт., Гайка ГМ6СБ - 2 шт., Шайба ШМ6 - 2 шт.	-	-
50	ШП8-2	ШП8-2	ШП8-2	ШП8-2
100	ШП8-2	ШП8-2	ШП8-2	ШП8-2
200	-	ШП8-2	ШП8-2	ШП8-2
300	-	ШП8-2	ШП8-2	ШП8-2
400	-	ШП10-2	ШП8-2	ШП8-2
Лотки лестничные шириной, мм	Для крепления лотков лестничных к подвесу дополнительно потребуются:			
	-	Прижим ПНЛО - 2 шт., Винт ВМ612 - 2 шт., Гайка ГМ6СБ - 2 шт.	-	-
200	-	ШП8-2	ШП8-2	ШП8-2
300	-	ШП8-2	ШП8-2	ШП8-2
400	-	ШП10-2	ШП8-2	ШП8-2
500	-	ШП10-2	ШП8-2	ШП8-2
600	-	ШП10-2	ШП8-2	ШП8-2
Лотки проволочные шириной, мм	Для крепления лотков проволочных к подвесу дополнительно потребуются:			
	СПЛО20 - 1 шт.	СПЛО20 - 2 шт.	-	-
60	ШП8-2	ШП8-2	ШП8-2	ШП8-2
100	ШП8-2	ШП8-2	ШП8-2	ШП8-2
200	-	ШП8-2	ШП8-2	ШП8-2
300	-	ШП8-2	ШП8-2	ШП8-2
400	-	ШП10-2	ШП8-2	ШП8-2
500	-	ШП10-2	ШП8-2	ШП8-2
600	-	ШП10-2	ШП8-2	ШП8-2



НАПОЛЬНО-НАСТЕННЫЕ КРЕПЛЕНИЯ

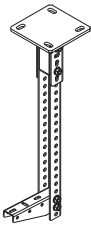
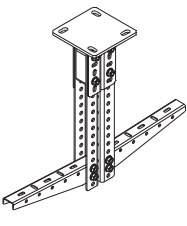
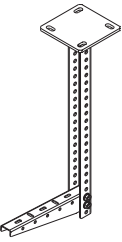
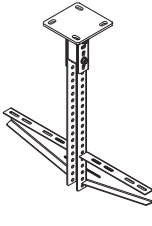
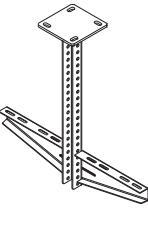
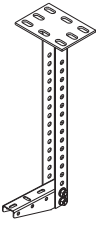
Скобы	Держатели	Суппорт напольный
СН (с. 146)	СКЛ - 2шт (с. 148)	ННД (с. 114)
		СПН - 1 шт (с. 128) ПС - 1 шт. (с. 128) Винт ВМ610 - 2 шт. (с. 150) Гайка ГМ6СБ - 2 шт. (с. 150)

Рекомендуемые скобы		Рекомендуемые держатели	Рекомендуемые планки суппорта
Для крепления лотков-коробов к подвесу дополнительно потребуются:			
Винт ВМ610 - 2 шт., Гайка ГМ6СБ - 2 шт., Шайба ШМ6 - 2 шт.	Болт БМ835ПН - 4 шт., Гайка ГМ8СБ - 4 шт.	-	Винт ВМ610 - 2 шт., Гайка ГМ6СБ - 2 шт. Шайба ШМ6 - 2 шт.
СН-100	СКЛ	-	ПС-100
СН-100	СКЛ	-	ПС-100
СН-200	СКЛ	-	ПС-200
СН-300	СКЛ	-	ПС-300
СН-400	СКЛ	-	ПС-400
Для крепления лотков лестничных к подвесу дополнительно потребуются:			
Прижим ПНЛО - 2 шт., Винт ВМ612 - 2 шт., Гайка ГМ6СБ - 2 шт.	Болт БМ835ПН - 4 шт., Гайка ГМ8СБ - 4 шт.	-	Прижим ПНЛО - 2 шт., Винт ВМ612 - 2 шт. Гайка ГМ6СБ - 2 шт.
СН-200	СКЛ	-	ПС-200
СН-300	СКЛ	-	ПС-300
СН-400	СКЛ	-	ПС-400
СН-500	СКЛ	-	ПС-500
СН-600	СКЛ	-	ПС-600
Для крепления лотков проволочных к подвесу дополнительно потребуются:			
СПЛО20 - 2 шт.	-	-	СПЛО20 - 2 шт.
СН-100	-	ННД-100	ПС-100
СН-100	-	ННД-100	ПС-100
СН-200	-	ННД-200	ПС-200
СН-300	-	ННД-300	ПС-300
СН-400	-	ННД-400	ПС-400
СН-500	-	ННД-500	ПС-500
СН-600	-	-	ПС-600



КРЕПЛЕНИЕ К ПОТОЛКУ

Сборные подвесы для средней нагрузки

Состав комплекта для сборки подвеса						
	ПКО - 1 шт. (стр. 138) РПК - 1 шт. (стр. 138) СПТ(СН) - 1 шт. (стр. 134) КРН(СН) - 1 шт. (стр. 136) РКРН - 1 шт. (стр. 136) Болт БМ855ПН - 2 шт. (стр. 150) Болт БМ845ПМ - 2 шт. (стр. 150) Гайка ГМ8СБ - 4 шт. (стр. 150)	ПКО - 1 шт. (стр. 138) РПК - 2 шт. (стр. 138) СПТ(СН) - 2 шт. (стр. 134) КРН(СН) - 2 шт. (стр. 136) РКРН - 2 шт. (стр. 136) Болт БМ855ПН - 4 шт. (стр. 150) Болт БМ845ПМ - 4 шт. (стр. 150) Гайка ГМ8СБ - 8 шт. (стр. 150)	СПС(СН) - 1 шт. (стр. 136) КРН(СН) - 1 шт. (стр. 136) РКРН - 1 шт. (стр. 136) Болт БМ845ПН - 2 шт. (стр. 150) Гайка ГМ8СБ - 2 шт. (стр. 150)	ПКО - 1 шт. (стр. 138) РПК - 1 шт. (стр. 138) СПТ(СН) - 1 шт. (стр. 134) КОД - 1 шт. (стр. 130) Болт БМ855ПМ - 2 шт. (стр. 150) Болт БМ845ПМ - 2 шт. (стр. 150) Гайка ГМ8СБ - 4 шт. (стр. 150)	СПС(СН) - 1 шт. (стр. 136) КОД - 1 шт. (стр. 130) Болт БМ845ПМ - 2 шт. (стр. 150) Гайка ГМ8СБ - 2 шт. (стр. 150)	СПСу - 1 шт. (стр. 126) КРН(СН) - 1 шт. (стр. 136) Болт БМ845ПМ - 2 шт. (стр. 150) Гайка ГМ8СБ - 8 шт. (стр. 150)

Рекомендуемые подвесы

Лотки серии УЛ шириной, мм	Для крепления лотков коробов к подвесу дополнительно потребуются: Винт ВМ610 - 2шт. Шайба ШМ6 - 2шт. Гайка ГМ6СБ - 2шт.					
50	КРН(СН)-100	КРН(СН)-100	КРН(СН)-100	КОД-100	КОД-100	
100	КРН(СН)-100	КРН(СН)-100	КРН(СН)-100	КОД-100	КОД-100	
150	КРН(СН)-200	КРН(СН)-200	КРН(СН)-200	КОД-200	КОД-200	
200	КРН(СН)-200	КРН(СН)-200	КРН(СН)-200	КОД-200	КОД-200	
300	КРН(СН)-300	КРН(СН)-300	КРН(СН)-300	КОД-300	КОД-300	
400	КРН(СН)-400	КРН(СН)-400	КРН(СН)-400	КОД-400	КОД-400	
500	КРН(СН)-500	КРН(СН)-500	КРН(СН)-500	КОД-500	КОД-500	
600	КРН(СН)-600	КРН(СН)-600	КРН(СН)-600	КОД-600	КОД-600	

Лотки серии ЛПМЗТ, ЛНМЗТ шириной, мм	Для крепления лотков коробов к подвесу дополнительно потребуются: Винт ВМ610 - 2шт. Шайба ШМ6 - 2шт. Гайка ГМ6СБ - 2шт.					
50	КРН(СН)-100	КРН(СН)-100	КРН(СН)-100	КОД-100	КОД-100	КРН(СН)-100
100	КРН(СН)-100	КРН(СН)-100	КРН(СН)-100	КОД-100	КОД-100	КРН(СН)-100
200	КРН(СН)-200	КРН(СН)-200	КРН(СН)-200	КОД-200	КОД-200	КРН(СН)-200
300	КРН(СН)-300	КРН(СН)-300	КРН(СН)-300	КОД-300	КОД-300	КРН(СН)-300
400	КРН(СН)-400	КРН(СН)-400	КРН(СН)-400	КОД-400	КОД-400	КРН(СН)-400

Лотки лестничные шириной, мм	Для крепления лотков лестничных к подвесу дополнительно потребуются: Прижим ПНЛО - 2шт., Винт ВМ612 - 2шт., Гайка ГМ6СБ - 2шт.					
200	КРН(СН)-200	КРН(СН)-200	КРН(СН)-200	КОД-200	КОД-200	
300	КРН(СН)-300	КРН(СН)-300	КРН(СН)-300	КОД-300	КОД-300	
400	КРН(СН)-400	КРН(СН)-400	КРН(СН)-400	КОД-400	КОД-400	
500	КРН(СН)-500	КРН(СН)-500	КРН(СН)-500	КОД-500	КОД-500	
600	КРН(СН)-600	КРН(СН)-600	КРН(СН)-600	КОД-600	КОД-600	

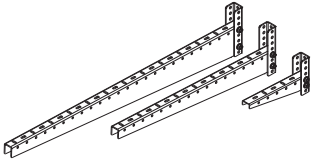
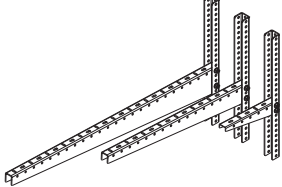
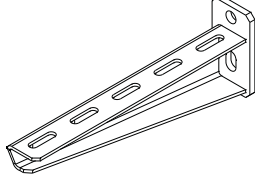
Лотки проволочные шириной, мм	Для крепления лотков проволочных к подвесу дополнительно требуется: СПЛО20 - 2шт.					
70	КРН(СН)-100	КРН(СН)-100	КРН(СН)-100	КРН(СН)-100	КРН(СН)-100	КРН(СН)-100
100	КРН(СН)-100	КРН(СН)-100	КРН(СН)-100	КРН(СН)-100	КРН(СН)-100	КРН(СН)-100
200	КРН(СН)-200	КРН(СН)-200	КРН(СН)-200	КРН(СН)-200	КРН(СН)-200	КРН(СН)-200
300	КРН(СН)-300	КРН(СН)-300	КРН(СН)-300	КРН(СН)-300	КРН(СН)-300	КРН(СН)-300
400	КРН(СН)-400	КРН(СН)-400	КРН(СН)-400	КРН(СН)-400	КРН(СН)-400	КРН(СН)-400
500	КРН(СН)-500	КРН(СН)-500	КРН(СН)-500	КРН(СН)-500	КРН(СН)-500	
600	КРН(СН)-600	КРН(СН)-600	КРН(СН)-600	КРН(СН)-600	КРН(СН)-600	



КРЕПЛЕНИЕ НА СТЕНУ

Сборные подвесы для средней нагрузки

Унитарные подвесы для высокой нагрузки

			
Состав комплекта для сборки подвеса	НПП(СН) - 1шт. (стр. 134) КПН(СН) - 1шт. (стр. 136) РКПН - 1шт. (стр. 136) Болт БМ845ПН - 2шт. (стр. 150) Гайка ГМ6СБ - 2шт. (стр. 150)	СПТ(СН) - 1шт. (стр. 134) КПН(СН) - 1шт. (стр. 136) РКПН - 1шт. (стр. 136) Болт БМ845ПН - 2шт. (стр. 150) Гайка ГМ6СБ - 2шт. (стр. 150)	КПН(ВН) - 1шт. (стр. 138)

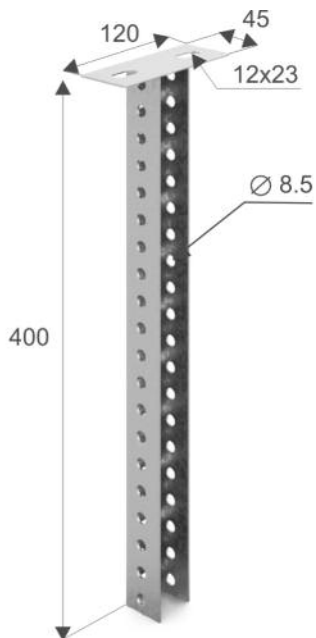
Рекомендуемые подвесы

Лотки серии УЛ шириной, мм	Для крепления лотков коробов к подвесу дополнительно потребуются: Винт ВМ610 - 2шт. Шайба ШМ6 - 2шт. Гайка ГМ6СБ - 2шт.		Для крепления лотков коробов к подвесу дополнительно потребуются: Винт ВМ610 - 2шт. Шайба ШМ6 - 2шт. Гайка ГМ6СБ - 2шт.
50	КПН(СН)-100	КПН(СН)-100	КПН(ВН)-200
100	КПН(СН)-100	КПН(СН)-100	КПН(ВН)-200
150	КПН(СН)-200	КПН(СН)-200	КПН(ВН)-200
200	КПН(СН)-200	КПН(СН)-200	КПН(ВН)-200
300	КПН(СН)-300	КПН(СН)-300	КПН(ВН)-300
400	КПН(СН)-400	КПН(СН)-400	КПН(ВН)-400
500	КПН(СН)-500	КПН(СН)-500	КПН(ВН)-500
600	КПН(СН)-600	КПН(СН)-600	КПН(ВН)-600
Лотки серии ЛПМЗТ, ЛНМЗТ шириной, мм	Для крепления лотков коробов к подвесу дополнительно потребуются: Винт ВМ610 - 2шт. Шайба ШМ6 - 2шт. Гайка ГМ6СБ - 2шт.		Для крепления лотков коробов к подвесу дополнительно потребуются: Винт ВМ610 - 2шт. Шайба ШМ6 - 2шт. Гайка ГМ6СБ - 2шт.
50	КПН(СН)-100	КПН(СН)-100	КПН(ВН)-200
100	КПН(СН)-100	КПН(СН)-100	КПН(ВН)-200
200	КПН(СН)-200	КПН(СН)-200	КПН(ВН)-200
300	КПН(СН)-300	КПН(СН)-300	КПН(ВН)-300
400	КПН(СН)-400	КПН(СН)-400	КПН(ВН)-400
Лотки лестничные шириной, мм	Для крепления лотков лестничных к подвесу дополнительно потребуются: Прижим ПНЛО - 2шт., Винт ВМ612 - 2шт., Гайка ГМ6СБ - 2шт.		Для крепления лотков лестничных к подвесу дополнительно потребуются: Прижим ПНЛО - 2шт., Винт ВМ612 - 2шт., Гайка ГМ6СБ - 2шт.
200	КПН(СН)-200	КПН(СН)-200	КПН(ВН)-200
300	КПН(СН)-300	КПН(СН)-300	КПН(ВН)-300
400	КПН(СН)-400	КПН(СН)-400	КПН(ВН)-400
500	КПН(СН)-500	КПН(СН)-500	КПН(ВН)-500
600	КПН(СН)-600	КПН(СН)-600	КПН(ВН)-600
Лотки проволочные шириной, мм	Для крепления лотков проволочных к подвесу дополнительно потребуются: СПЛО20 - 2шт.		Для крепления лотков проволочных к подвесу дополнительно потребуются: СПЛО20 - 2шт.
70	КПН(СН)-100	КПН(СН)-100	КПН(ВН)-200
100	КПН(СН)-100	КПН(СН)-100	КПН(ВН)-200
200	КПН(СН)-200	КПН(СН)-200	КПН(ВН)-200
300	КПН(СН)-300	КПН(СН)-300	КПН(ВН)-300
400	КПН(СН)-400	КПН(СН)-400	КПН(ВН)-400
500	КПН(СН)-500	КПН(СН)-500	КПН(ВН)-500
600	КПН(СН)-600	КПН(СН)-600	КПН(ВН)-600



4.1 СТОЙКИ СБОРНЫХ ПОДВЕСОВ

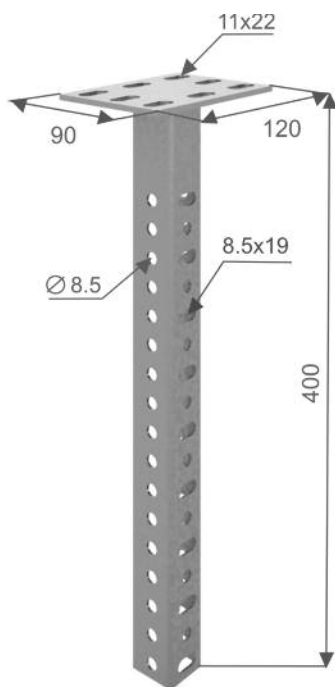
Стойка потолочная СПС



Подвес СПС состоит из потолочной стойки с приваренной к торцу пластиной. К подвесу крепится консоль КПН размером от 100 до 600 мм. СПС крепится к потолку двумя анкерами или дюбелями.

Код	Артикул	Толщина металла, мм	Вес, кг	Нагрузка Q, Н	Упак., шт
051101	СПС	2,00	0,70	2400	18

Стойка потолочная сварная устойчивая СПСу



Подвес СПСу состоит из стойки с приваренной к торцу пластиной. К подвесу крепится консоль КПН размером от 100 до 600 мм или кронштейн КОД размером от 100 до 600 мм. СПСу крепится к потолку четырьмя анкерами или дюбелями.

Код	Артикул	Толщина металла, мм	Вес, кг	Нагрузка Q, Н	Упак., шт
051201	СПСу	2,00	0,84	2100	3

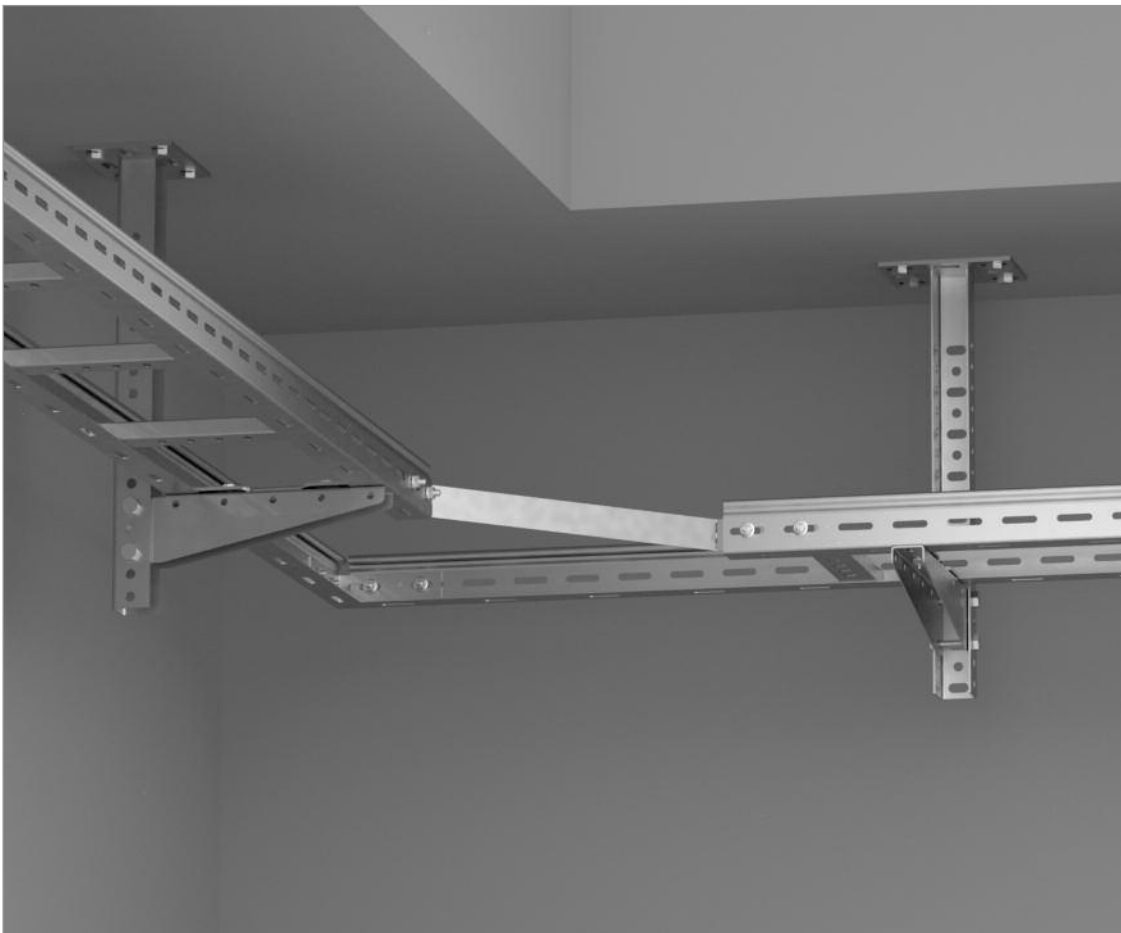
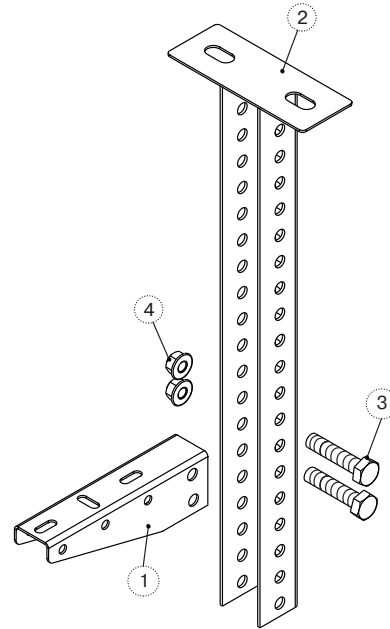


Крепление консоли подвеса настенного к подвесу потолочному

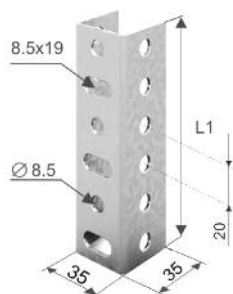
Консоль подвеса (1) вставить в стойку Подвеса (2) и, совместив отверстия на требуемой высоте, закрепить двумя Болтами (3) и двумя Гайками со стопорным буртиком (4).

Для сборки подвеса используются

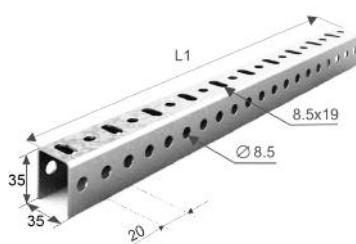
Артикул	Наименование	Кол-во, шт
БМ845ПН	Болт М8х45 полнорезной	2
ГМ8СБ	Гайка М8 со стопорным буртиком	2



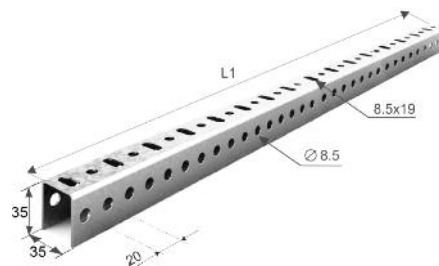
Настенная планка подвеса НПП 120



Стойка потолочного подвеса СПТ (400)



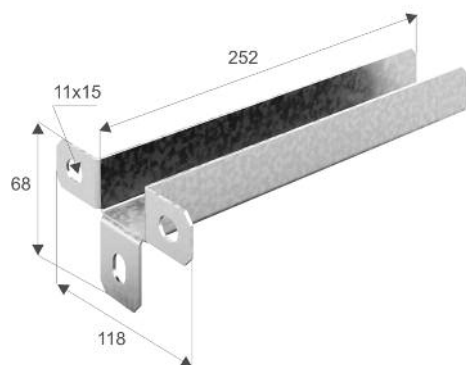
Стойка потолочного подвеса СПТЗ (2900)



Код	Артикул	Толщина металла, мм	Вес, кг	L1, мм	Упак., шт
050701	НПП 120	2,00	0,17	120	100
051301	СПТ(400)	2,00	0,55	400	40
051302	СПТ(600)	2,00	0,82	600	40
051303	СПТ(800)	2,00	1,09	800	40
051304	СПТ(1200)	2,00	1,63	1200	40
051305	СПТ(1800)	2,00	2,45	1800	30
051306	СПТ(2200)	2,00	3,00	2200	30
051401	СПТЗ(2900)	2,00	3,90	2900	30

Стойка СПТЗ (2900) (длина 2,9 м) может использоваться для монтажа потолочно-напольной конструкции высотой до 3 м. Крепление к полу и потолку осуществляется с помощью пары уголков монтажных УМ.

Суппорт напольный СПН

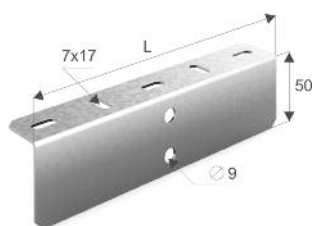


Суппорт СПН используется в сборе с планкой суппорта ПС для крепления лотков при напольном монтаже кабельной трассы. Это решение незаменимо при прокладке трасс под фальшполами и на кровле.

Код	Артикул	Толщина металла, мм	Вес, кг	Упак., шт
050301	СПН	1,50	0,38	40

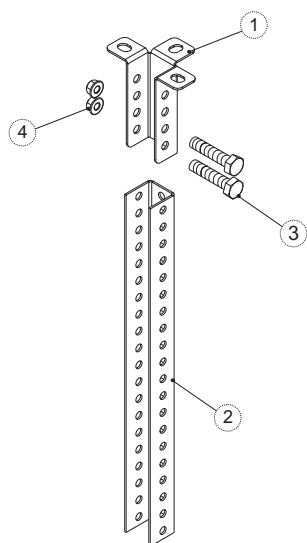
4.2 ПОЛКИ СБОРНЫХ ПОДВЕСОВ

Планка суппорта ПС

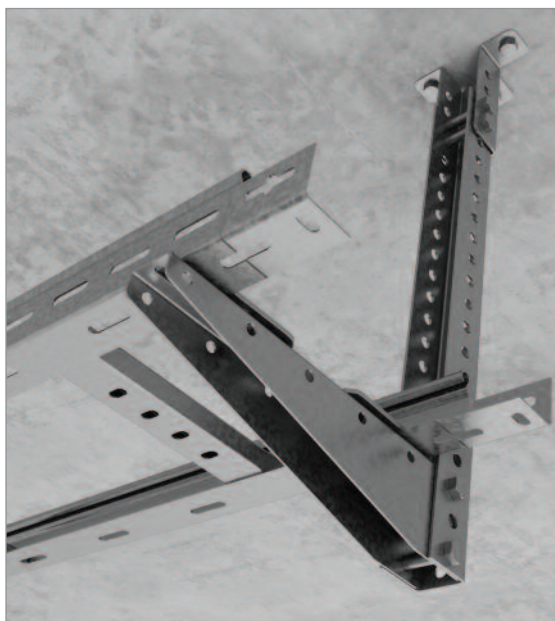


Код	Артикул	Толщина металла, мм	Вес, кг	Ширина L, мм	Упак., шт
050411	ПС-100	1,50	0,10	100	25
050421	ПС-200	1,50	0,21	200	25
050431	ПС-300	1,50	0,32	300	25
050441	ПС-400	1,50	0,43	400	25
050451	ПС-500	1,50	0,55	500	25
050461	ПС-600	1,50	0,67	600	25

Крепление унитарного кронштейна потолочного к стойке подвеса



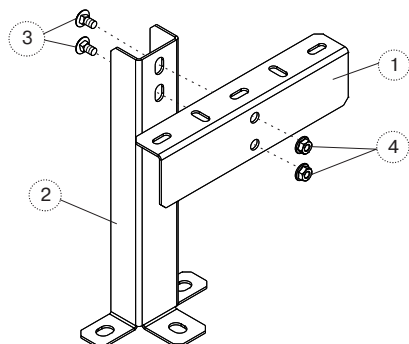
Закрепить Унитарный кронштейн потолочный (1) по бокам к Стойке потолочного подвеса (2) с помощью двух Болтов и двух Гаек со стопорным буртиком (4).



Для сборки подвеса используются:

Артикул	Наименование	Кол-во, шт
БМ845ПН	Болт М8х45 полнорезной	2
ГМ8СБ	Гайка М8 со стопорным буртиком	2

Сборка суппорта напольного



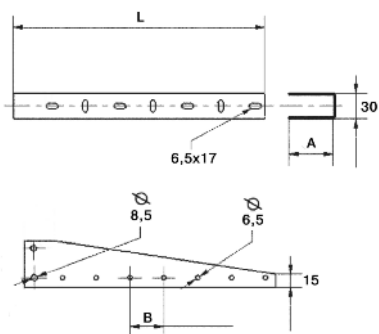
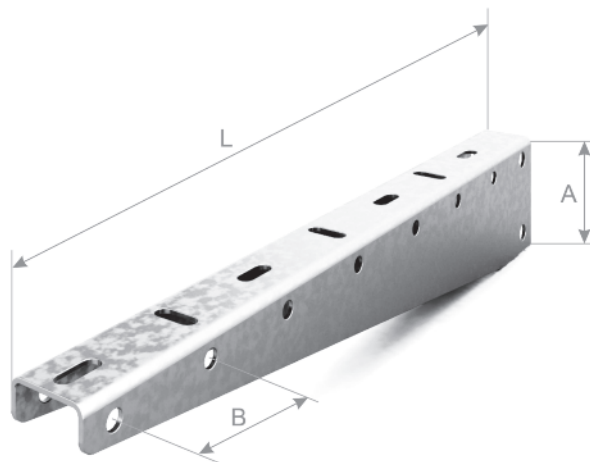
Суппорт СПН (2) своей основой вертикально устанавливается на пол. В верхней части Суппорта СПН (2) на перфорацию накладывается планка суппорта ПС (1), соответствующая ширине лотка. Закрепить Планку суппорта ПС (1) на Суппорте СПН (2) с помощью двух Винтов (3) и двух Гаек со стопорным буртиком (4).

Для сборки каждого суппорта используются:

Артикул	Наименование	Кол-во, шт
ГМ6СБ	Гайка М6 со стопорным буртиком	2
ВМ610	Винт М6х10	2

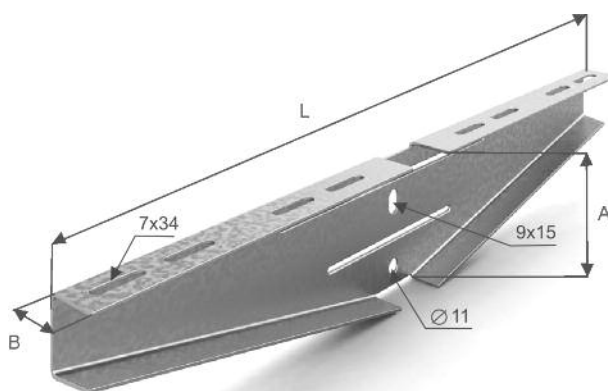


Консоль подвеса настенного КПН



Код	Артикул	Толщина металла, мм	Вес, кг/шт	Размеры, мм			Нагрузка Q, Н	Упак., шт
				L	A	B		
054411	КПН(СН)-100	2,00	0,19	140	40	30	2200	100
054421	КПН(СН)-200	2,00	0,31	240	40	30	2000	30
054431	КПН(СН)-300	2,00	0,54	340	60	30	1600	30
050541	КПН-400	2,00	0,69	440	60	47	1500	30
050551	КПН-500	2,00	0,85	540	60	95	1200	12
050561	КПН-600	2,00	1,10	640	60	95	950	12

Кронштейн опорный двухсторонний КОД



Код	Артикул	Толщина металла, мм	Вес, кг/шт	Размеры, мм			Нагрузка Q, Н	Упак., шт
				L	A	B		
051811	КОД-100	2,00	0,46	295	80	30	2200	10
051821	КОД-200	2,00	0,80	495	80	30	2100	10
051831	КОД-300	2,00	1,12	695	80	30	2000	6
051841	КОД-400	2,00	1,84	895	110	30	1800	6
051851	КОД-500	2,00	2,88	1095	150	35	1700	6
051861	КОД-600	2,00	4,00	1295	150	35	1600	6

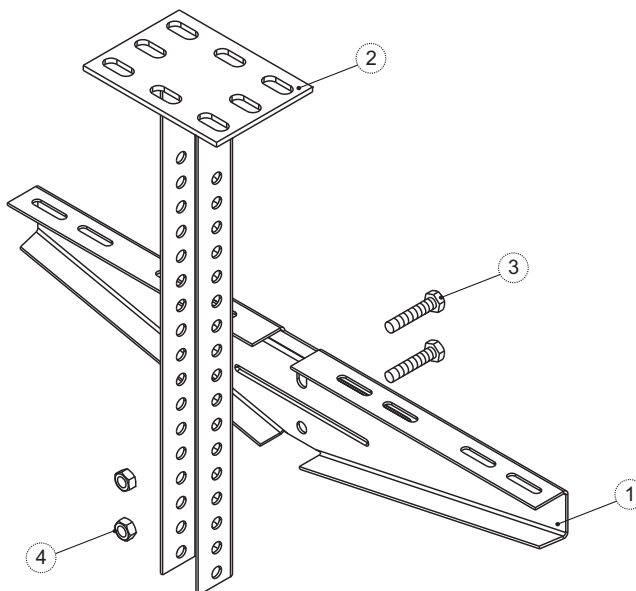


Крепление кронштейна опорного двухстороннего к подвесу потолочному

Кронштейн опорный двусторонний (1) поднести к Стойке усиленной (2) совместив отверстия на требуемой высоте, закрепить Болтами (3) и двумя Гайками со стопорным буртиком (4).

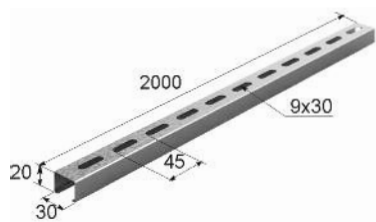
Для сборки подвеса используются:

Артикул	Наименование	Кол-во, шт
БМ835ПН	Болт М8х35 полнорезной	2
ГМ8СБ	Гайка М8 со стопорным буртиком	2

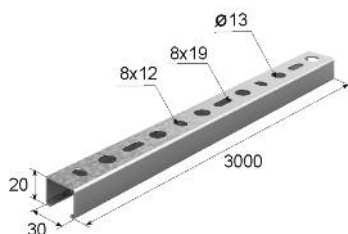


Профили монтажные

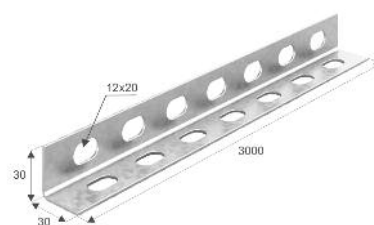
Профиль ПП100



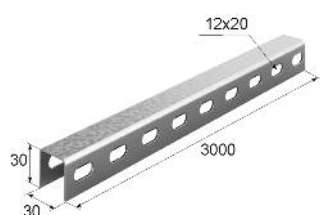
Профиль перфорированный С-образный, ПП-С



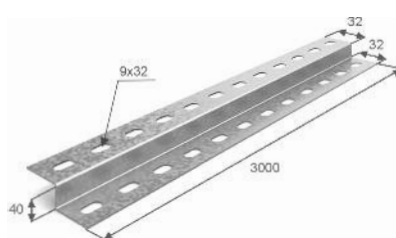
Профиль перфорированный L-образный, ПП-L



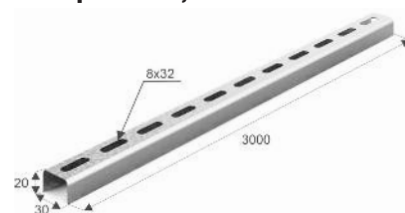
Профиль перфорированный U-образный, ПП-U



Z-профиль, ПП-Z



Профиль перфорированный П-образный, ПП-П



Код	Артикул	Толщина металла, мм	Вес, кг/м	Нагрузка Q, кН/м (L-расстояние между опорами, мм)			Упак., м
				L=500	L=1000	L=2000	
051901	ПП100	1,00	0,50	3,00	0,45	0,08	60
052001	ПП-С	1,50	0,90	2,15	0,43	0,11	3
052101	ПП-L	2,00	0,90	2,20	0,52	0,08	3
052201	ПП-U	2,00	1,20	7,50	1,70	0,28	3
052301	ПП-Z	2,00	1,39	-	-	-	3
052401	ПП-П	2,00	1,50	-	-	-	3

Страт-профиль СП



Код	Артикул	Высота H, мм	Упак., шт
052512	СП-41x21x1,5	21	3
052522	СП-41x21x2	21	3
052532	СП-41x21x2,5	21	3
052614	СП-41x41x1,5	41	3
052624	СП-41x41x2	41	3
052634	СП-41x41x2,5	41	3

Канальная гайка ГКМ



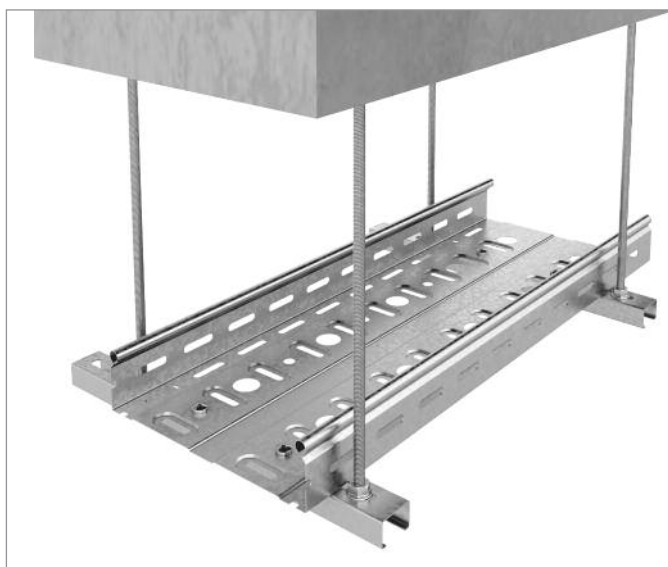
Канальная гайка является универсальной для всех типов страт-профилей. Надежно фиксирует элементы конструкций из страт-профилей и имеет высокую несущую способность.

Код	Артикул	Упак., шт
053908	ГКМ8	1
053910	ГКМ10	1
053912	ГКМ12	1



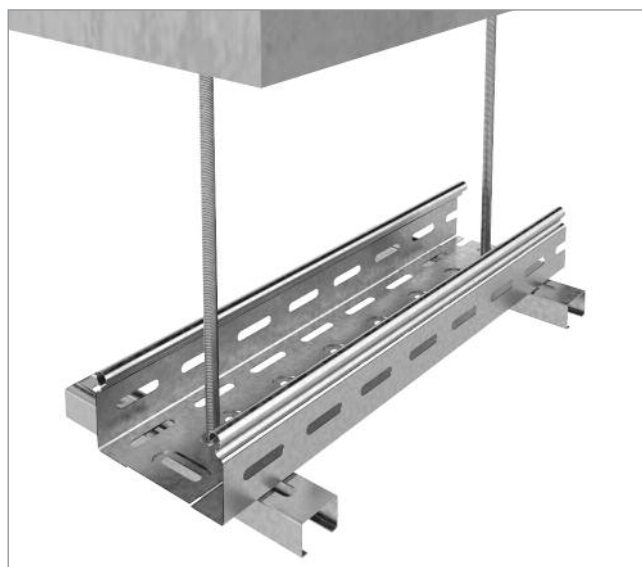
Крепление лотка на двух шпильках с использованием профилей монтажных

Профиль режется на ширину укладываемого лотка с запасом по ширине 30-50 мм с каждой стороны для крепления шпилек. Анкера забиваемые устанавливаются на потолок. Верхняя часть обеих шпилек ввинчивается в резьбу анкера до упора. Профили крепятся строго горизонтально путем установки на каждую шпильку двух усиленных шайб и двух гаек – по одной с каждой стороны профиля.

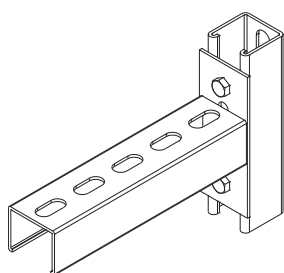


Крепление лотка на одной шпильке с использованием профилей монтажных

Профиль режется на ширину укладываемого лотка. Анкер забиваемый устанавливается на потолок. Верхняя часть шпильки ввинчивается в резьбу анкера до упора. Профили крепятся строго горизонтально путем установки на шпильку двух усиленных шайб и двух гаек – по одной с каждой стороны профиля.



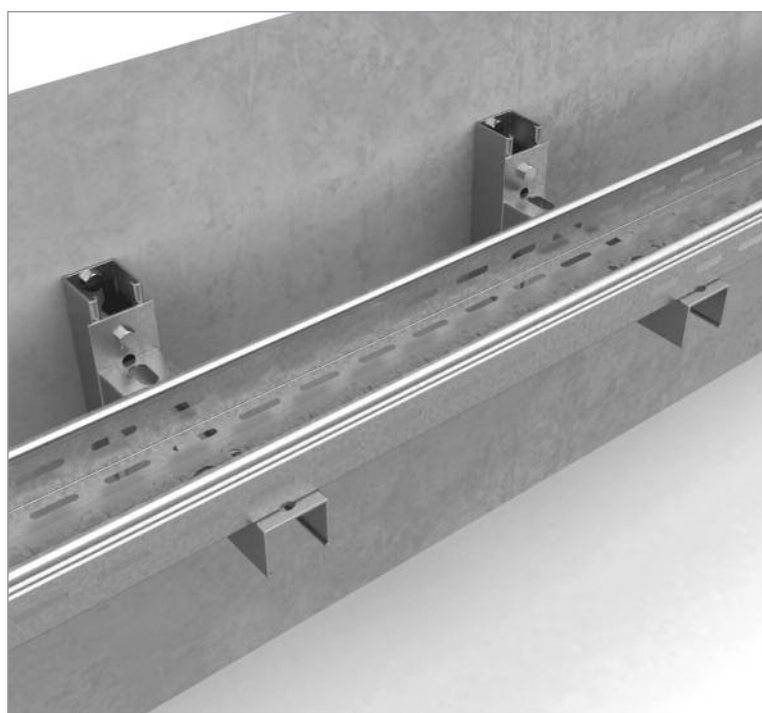
Крепление лотка на страт-профиль с применением сварного унитарного кронштейна



1. Предварительный монтаж гайки на резьбовой части болта.
2. Вставка в монтажный профиль
3. Нажатие и проворачивание гайки на 90 градусов.
4. Дальнейшая затяжка болта с усилием, что обеспечивает жесткое соединение канальной гайки с монтажным профилем.

Для каждого крепления используются:

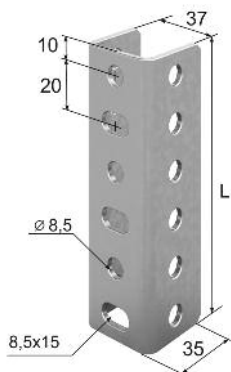
Артикул	Наименование	Кол-во, шт
БМ8	Болт М8х35	2
ГКМ8	Гайка канальная М8	2



4.3 ПОДВЕСЫ ДЛЯ СРЕДНЕЙ НАГРУЗКИ

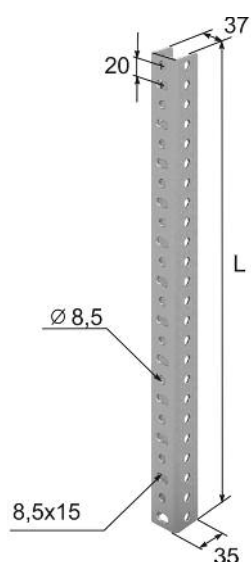


Настенная планка подвеса НПП(СН)



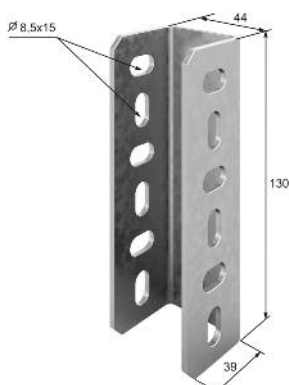
Код исполнения				Артикул	Толщина металла, мм	Вес, кг	L, мм	Упак., шт.
Сендзимир	Горячий цинк	Нержавеющая сталь	Окрашенные					
055021	355021	155021	255021	НПП(СН)-120	3,00	0,25	120	1
055011	355011	155011	255011	НПП(СН)-160	3,00	0,33	160	1

Стойка потолочного подвеса СПТ(СН)



Код исполнения				Артикул	Толщина металла, мм	Вес, кг	L, мм	Упак., шт.
Сендзимир	Горячий цинк	Нержавеющая сталь	Окрашенные					
054704	354704	154704	254704	СПТ(СН)-480	3,00	1,68	480	1
054706	354706	154706	254706	СПТ(СН)-600	3,00	1,93	600	1
054707	354707	154707	254707	СПТ(СН)-720	3,00	2,18	720	1
054708	354708	154708	254708	СПТ(СН)-840	3,00	2,42	840	1
054709	354709	154709	254709	СПТ(СН)-960	3,00	2,67	960	1
054710	354710	154710	254710	СПТ(СН)-1080	3,00	2,92	1080	1
054712	354712	154712	254712	СПТ(СН)-1200	3,00	3,17	1200	1
054713	354713	154713	254713	СПТ(СН)-1320	3,00	3,41	1320	1
054714	354714	154714	254714	СПТ(СН)-1440	3,00	3,66	1440	1
054715	354715	154715	254715	СПТ(СН)-1560	3,00	3,91	1560	1
054716	354716	154716	254716	СПТ(СН)-1680	3,00	4,15	1680	1
054718	354718	154718	254718	СПТ(СН)-1800	3,00	4,40	1800	1
054719	354719	154719	254719	СПТ(СН)-1920	3,00	4,65	1920	1
054720	354720	154720	254720	СПТ(СН)-2040	3,00	4,90	2040	1
054721	354721	154721	254721	СПТ(СН)-2160	3,00	5,14	2160	1
054722	354722	154722	254722	СПТ(СН)-2280	3,00	5,39	2280	1
054724	354724	154724	254724	СПТ(СН)-2400	3,00	5,64	2400	1
054725	354725	154725	254725	СПТ(СН)-2520	3,00	5,89	2520	1
054726	354726	154726	254726	СПТ(СН)-2640	3,00	6,13	2640	1
054727	354727	154727	254727	СПТ(СН)-2780	3,00	6,38	2780	1
054728	354728	154728	254728	СПТ(СН)-2880	3,00	6,63	2880	1
054730	354730	154730	254730	СПТ(СН)-3000	3,00	6,87	3000	1

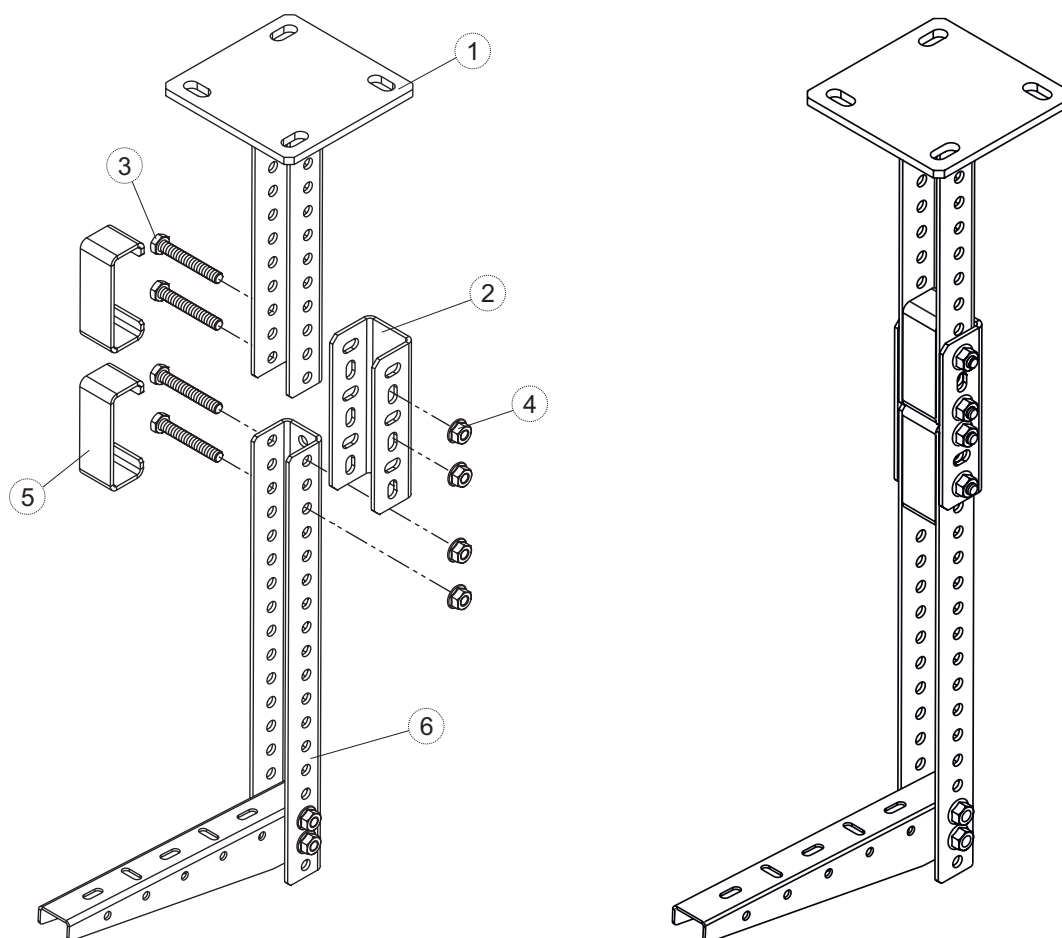
Соединитель стойки потолочного подвеса ССП(СН)



Код исполнения				Артикул	Толщина металла, мм	Вес, кг	Размеры, мм	Упак., шт.
Сендзимир	Горячий цинк	Нержавеющая сталь	Окрашенные					
042501	342501	142501	242501	ССП(СН)	3,00	0,31	44x39x130	1



Крепление стойки потолочной сварной и стойки потолочного подвеса



К Стойке потолочной сварной (1) сзади накладывается Соединитель стойки (2). Верхнее отверстие боковой перфорации Соединителя стойки (2) соединяется с третьим отверстием снизу у Стойки потолочной сварной (1) через Болты (3).

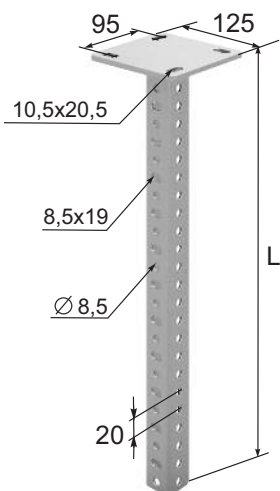
Далее, внутрь профиля Стойки потолочной сварной (1) вставляется Распорка для потолочного крепления (5) и второй Болт. Затем Стойка потолочного подвеса (6) вставляется в нижнюю часть Соединителя стойки (2) и соединяется снизу с Распоркой для потолочного крепления (5). После этого, вставляется второй верхний Болт и один нижний. После всего - фиксируются Гайками (4).

Для каждого подвеса используются:

Артикул	Наименование	Кол-во, шт
БМ855ПН	Болт М8х55 полнонарезной	4
ГМ8СБ	Гайка М8 со стопорным буртиком	4

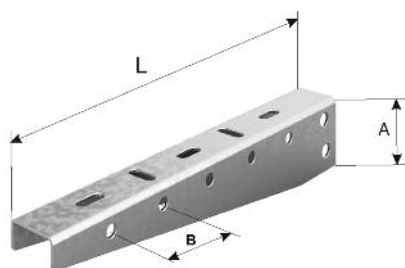


Стойка потолочная сварная СПС(СН)


NEW


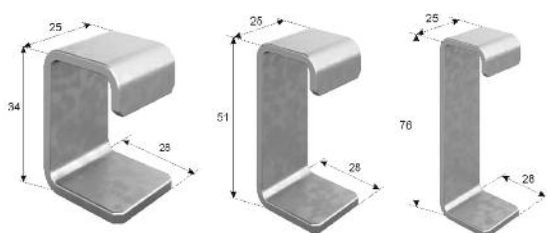
Код исполнения				Артикул	Толщина металла, мм	Вес, кг	L, мм	Упак., шт.
Электрогальваника	Горячий цинк	Нержавеющая сталь	Окрашенные					
054804	354804	154804	254804	СПС(СН)-480	3,00	1,68	480	1
054806	354806	154806	254806	СПС(СН)-600	3,00	1,93	600	1
054807	354807	154807	254807	СПС(СН)-720	3,00	2,18	720	1
054808	354808	154808	254808	СПС(СН)-840	3,00	2,42	840	1
054809	354809	154809	254809	СПС(СН)-960	3,00	2,67	960	1
054810	354810	154810	254810	СПС(СН)-1080	3,00	2,92	1080	1
054812	354812	154812	254812	СПС(СН)-1200	3,00	3,17	1200	1
054813	354813	154813	254813	СПС(СН)-1320	3,00	3,41	1320	1
054814	354814	154814	254814	СПС(СН)-1440	3,00	3,66	1440	1
054815	354815	154815	254815	СПС(СН)-1560	3,00	3,91	1560	1
054816	354816	154816	254816	СПС(СН)-1680	3,00	4,15	1680	1
054818	354818	154818	254818	СПС(СН)-1800	3,00	4,40	1800	1
054819	354819	154819	254819	СПС(СН)-1920	3,00	4,65	1920	1
054820	354820	154820	254820	СПС(СН)-2040	3,00	4,90	2040	1
054821	354821	154821	254821	СПС(СН)-2160	3,00	5,14	2160	1
054822	354822	154822	254822	СПС(СН)-2280	3,00	5,39	2280	1
054824	354824	154824	254824	СПС(СН)-2400	3,00	5,64	2400	1
054825	354825	154825	254825	СПС(СН)-2520	3,00	5,89	2520	1
054826	354826	154826	254826	СПС(СН)-2640	3,00	6,13	2640	1
054827	354827	154827	254827	СПС(СН)-2760	3,00	6,38	2760	1
054828	354828	154828	254828	СПС(СН)-2880	3,00	6,63	2880	1
054830	354830	154830	254830	СПС(СН)-3000	3,00	6,88	3000	1

Консоль подвеса КПН(СН)


NEW


Код исполнения				Артикул	Толщина металла, мм	Вес, кг	Размеры, мм		Нагрузка Q, Н	Упак., шт.
Сендмир	Горячий цинк	Нержавеющая сталь	Окрашенные				L	A		
054411	354401	154411	254411	КПН(СН)-100	2,00	0,19	140	40	2200	100
054421	354421	154421	254421	КПН(СН)-200	2,00	0,31	240	40	2000	30
054431	354431	154431	254431	КПН(СН)-300	2,00	0,54	340	60	1600	30
054441	354441	154441	254441	КПН(СН)-400	3,00	1,12	440	70	1500	1
054451	354451	154451	254451	КПН(СН)-500	3,00	1,51	540	70	1500	1
054461	354461	154461	254461	КПН(СН)-600	3,00	1,82	640	70	1500	1
054471	354471	154471	254471	КПН(СН)-700	3,00	2,24	740	80	1500	1
054481	354481	154481	254481	КПН(СН)-800	3,00	2,75	840	90	1500	1
054491	354491	154491	254491	КПН(СН)-900	3,00	3,45	940	100	1500	1

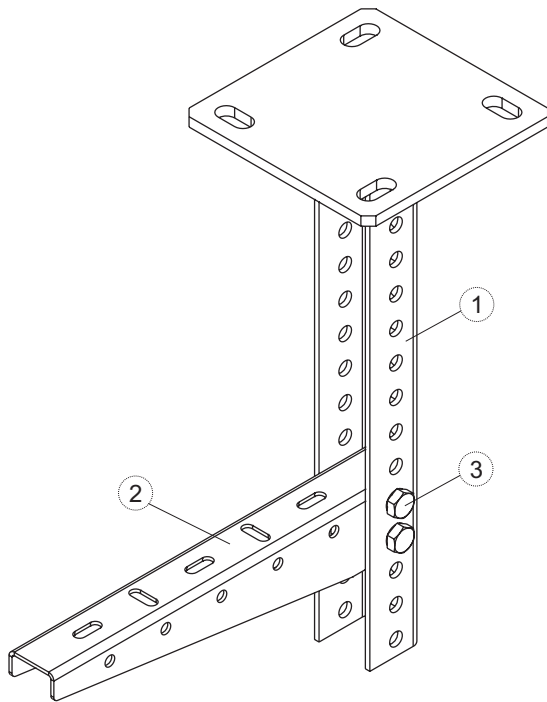
Распорка консоли подвеса РКПН(СН)


NEW


Код исполнения				Артикул	Толщина металла, мм	Вес, кг	Размеры, мм	Упак., шт.
Сендмир	Горячий цинк	Нержавеющая сталь	Окрашенные					
055221	355221	155221	255221	РКПН(СН)100-200	3,00	0,06	30x35x25	1
055222	355222	155222	255222	РКПН(СН)300-600	3,00	0,07	30x50x25	1
055223	355223	155223	255223	РКПН(СН)700-900	3,00	0,08	30x75x25	1



Крепление стойки потолочной сварной и консоли подвеса

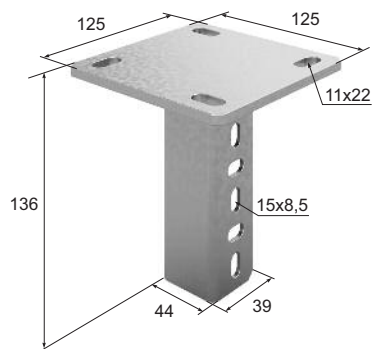


В Стойку потолочную сварную (1) на нужном уровне вставляется Консоль подвеса (2). Снизу, внутрь профиля Консоль подвеса (2) и Стойки потолочной сварной (1) вставляется Распорка для потолочного крепления и фиксируется Болтами (3) и Гайками.

Для каждого подвеса используются:

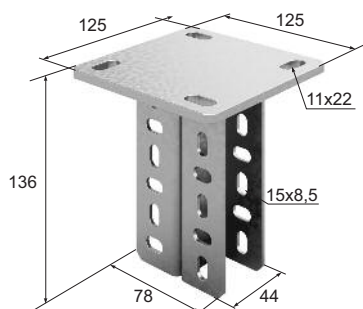
Артикул	Наименование	Кол-во, шт
БМ855ПН	Болт М8х55 полнорезной	2
ГМ8СБ	Гайка М8 со стопорным буртиком	2

Потолочное крепление одинарное ПКО



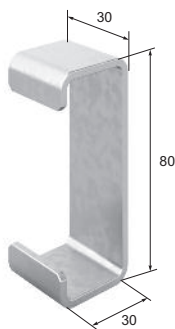
Код исполнения				Артикул	Толщина металла, мм	Вес, кг	Упак., шт.
Электро-гальваника	Горячий цинк	Нержавеющая сталь	Окрашенные				
054911	354911	154911	254911	ПКО	3,00	1,01	1

Потолочное крепление двойное ПКД



Код исполнения				Артикул	Толщина металла, мм	Вес, кг	Упак., шт.
Электро-гальваника	Горячий цинк	Нержавеющая сталь	Окрашенные				
054922	354922	154922	254922	ПКД	3,00	1,32	1

Распорка для потолочного крепления РПК

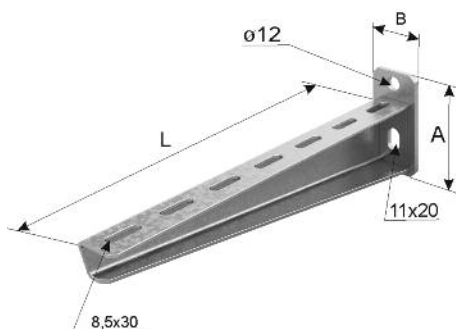


Код исполнения				Артикул	Толщина металла, мм	Вес, кг	Размеры, мм	Упак., шт.
Сендзимир	Горячий цинк	Нержавеющая сталь	Окрашенные					
055211	355211	155211	255211	РПК	3,00	0,11	30x30x80	1

4.4 ПОДВЕСЫ ДЛЯ ВЫСОКОЙ НАГРУЗКИ



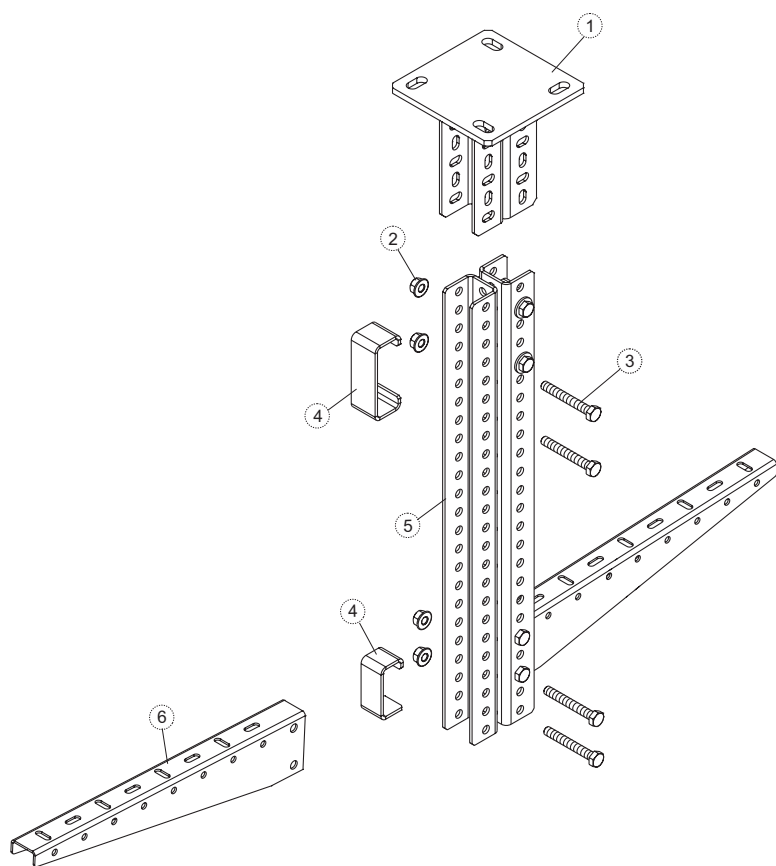
Консоль подвеса КПН(ВН)



Код исполнения				Артикул	Толщина металла, мм	Вес, кг	Размеры, мм		Нагрузка, Q, Н	Упак., шт.
Электро-гальваника	Горячий цинк	Нержавеющая сталь	Окрашенные				L	A		
054521	354521	154521	254521	КПН(ВН)-200	3,00	0,66	250	85	3000	1
054531	354531	154531	254531	КПН(ВН)-300	3,00	0,90	350	90	3000	1
054541	354541	154541	254541	КПН(ВН)-400	3,00	1,21	450	95	3000	1
054551	354551	154551	254551	КПН(ВН)-500	3,00	1,47	550	100	3000	1
054561	354561	154561	254561	КПН(ВН)-600	3,00	1,75	650	105	3000	1
054571	354571	154571	254571	КПН(ВН)-700	3,00	2,10	750	110	3000	1
054581	354581	154581	254581	КПН(ВН)-800	3,00	2,47	850	120	3000	1
054591	354591	154591	254591	КПН(ВН)-900	3,00	2,86	950	130	3000	1



Крепление потолочного крепления двойного и стойки потолочного подвеса



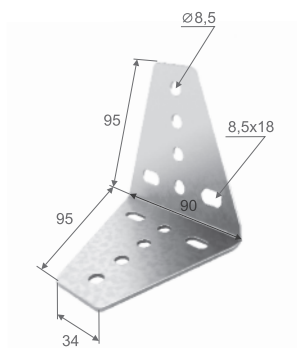
Потолочное крепление двойное (1) закрепляется на несущем перекрытии с помощью четырех забиваемых Анкер-болтов М8. В зависимости от требуемой длины подвеса подбирается Стойка потолочного подвеса (5). При сборке Стоек потолочного подвеса (5) необходимо установить внутри его профиля Распорки для потолочного крепления (4) для предотвращения возможной деформации при затяжке Гаек (2). Распорка для потолочного крепления (4) устанавливается путем навешивания на установленный верхний Болт (3), затем на Потолочное крепление двойное (1) устанавливаются нижние Болты. Крепеж Консолей подвеса (6) к Стойке потолочного подвеса (5) производится Болтами с обязательной установкой Распорок для потолочного крепления (4), причем полки Консолей подвеса (6) желательно располагать на одном уровне.

Для каждого подвеса используются:

Артикул	Наименование	Кол-во, шт
БМ855ПН	Болт М8х55 полнарезной	4
БМ845ПН	Болт М8х45 полнарезной	4
ГМ8СБ	Гайка М8 со стопорным буртиком	8

4.5 ПРОЧИЕ ЭЛЕМЕНТЫ СБОРНЫХ ПОДВЕСОВ

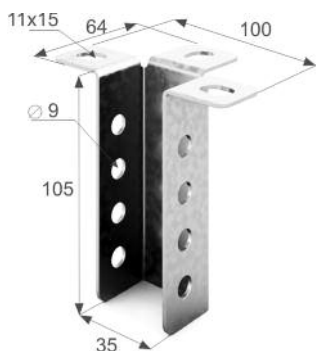
Уголок монтажный УМ



Пара уголков монтажных УМ используется для крепления стоек СПТ (400) и СПТЗ (2900) к потолку или к полу.

Код	Артикул	Толщина металла, мм	Вес, кг	Нагрузка Q, Н	Упак., шт
051601	УМ	2,00	0,18	2200	100

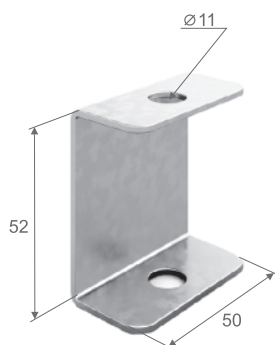
Унитарный кронштейн потолочный УКП



Используется для крепления стоек СПТ (400) и СПТЗ (2900) к потолку или полу.

Код	Артикул	Толщина металла, мм	Вес, кг	Нагрузка Q, Н	Упак., шт
051501	УКП	2,00	0,22	900	40

Кронштейн потолочный С-образный КППЛС



Код	Артикул	Толщина металла, мм	Вес, кг	Нагрузка Q, Н	Упак., шт
052901	КППЛС	2,00	0,07	450	120

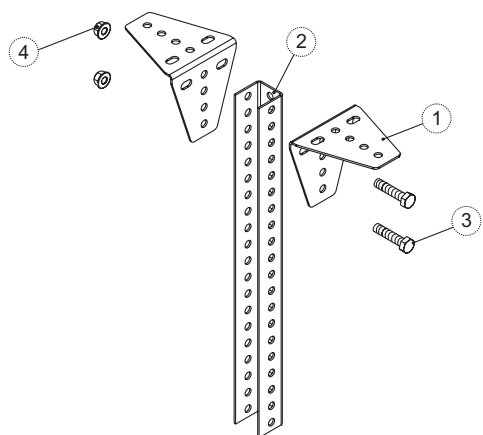
Поворотно-потолочный держатель ППД



Используется для крепления стоек подвеса к наклонным и прямым потолкам.

Код	Артикул	Толщина металла, мм	Вес, кг	Упак., шт
051701	ППД	2,00	0,24	36

Крепление уголков монтажных к стойке подвеса

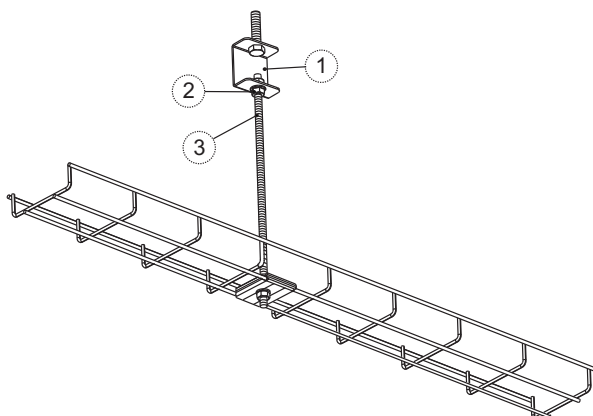


Закрепить Уголки монтажные (1) по бокам к Стойке потолочного подвеса (2), совместив верхнюю горизонталь и отверстия, с помощью двух Болтов (3) и двух Гаек (4).

Для сборки подвеса используются:

Артикул	Наименование	Кол-во, шт
БМ845ПН	Болт М8х45 полнонарезной	2
ГМ8СБ	Гайка М8 со стопорным буртиком	2

Крепление шпильки к кронштейну потолочному С-образному

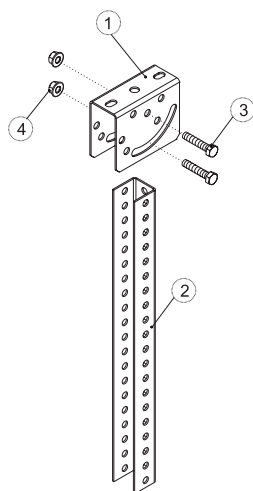


Способ крепления Кронштейна (1) к потолку выбирается в зависимости от материала потолка и расчетной нагрузки. Шпилька (3) фиксируется на Кронштейне (1) двумя Гайками (2).

Для сборки подвеса используются:

Артикул	Наименование	Кол-во, шт
ГМ6СБ	Гайка М6 со стопорным буртиком	2

Крепление стойки потолочного подвеса к поворотному-потолочному держателю

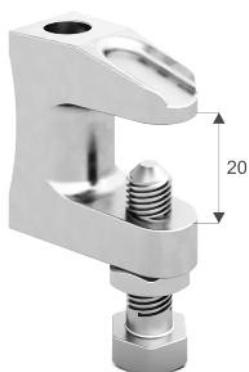


Способ крепления Держателя (1) к потолку выбирается в зависимости от материала потолка и расчетной нагрузки. Стойка подвеса (2) крепится к Держателю (1) через одно из отверстий Держателя с помощью одного Болта (3) и одной Гайки (4). С помощью одного Болта (3) и одной Гайки (4) Стойка подвеса (2) крепится к сектору прорези в Держателе (1). Дальнейшая затяжка Болта обеспечивает надежную фиксацию стойки в вертикальном положении.

Для сборки подвеса используются:

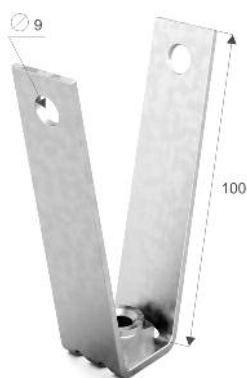
Артикул	Наименование	Кол-во, шт
БМ845ПН	Болт М8х45 полнонарезной	2
ГМ8СБ	Гайка М8 со стопорным буртиком	2

Струбцина литая СТР



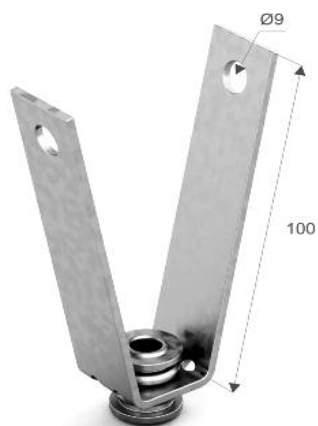
Код	Артикул	Вес, кг	Нагрузка Q, Н	Упак., шт
053801	СТРФ	0,15	2500	50
053889	СТР8к	0,15	2500	100
053819	СТР10к	0,15	2500	100

Крепление к потолку и профнастилу КПП



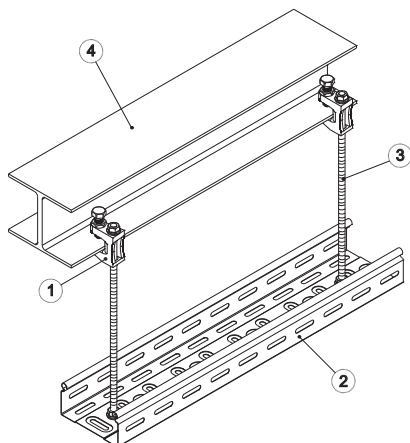
Код	Артикул	Толщина металла, мм	Вес, кг	Нагрузка Q, Н	Упак., шт
053710	КППФ-10	2,50	0,11	2000	100
053708	КППФ-8	2,50	0,10	2000	100
053528	КПП-12М8	2,00	0,07	2000	150
053520	КПП-12М10	2,00	0,07	2000	150
053521	КПП-12Д11	2,00	0,11	2000	150
053588	КПП-18М8	2,00	0,14	2000	150
053580	КПП-18М10	2,00	0,14	2000	150
053581	КПП-18Д11	2,00	0,14	2000	150

Крепление к потолку и профнастилу звукоизолирующее КППЗ



Код	Артикул	Толщина металла, мм	Вес, кг	Нагрузка Q, Н	Упак., шт
053601	КППЗ	2,50	0,12	2000	100

Крепление лотка на струбцине литой

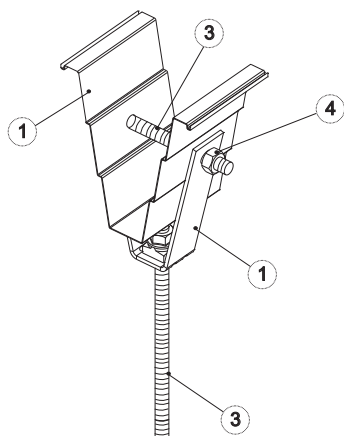


Струбцина (1) фиксируется на несущих металлоконструкциях (4) путем затягивания болта и контргайки, входящих в комплект. Шпилька (3) для подвеса Лотка (2) продевается в отверстие Струбцины (1) и фиксируется на определенной высоте двумя отдельными Гайками в верхней части струбцины.

Для сборки каждого крепления используются:

Артикул	Наименование	Кол-во, шт
ШП8-2	Шпилька ШП8-2	1
ГМ8СБ	Гайка М8 со стопорным буртиком	2

Крепление лотка с помощью крепления к потолку и профнастилу

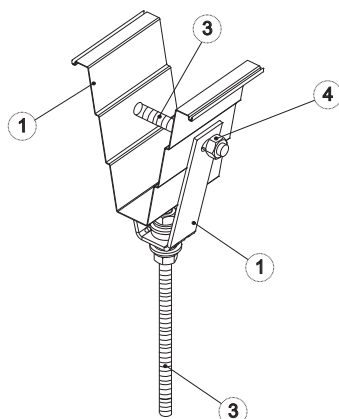


Для установки Крепления (1) на Профилированный лист (2) требуется предварительное сверление или перфорация гребня листа. В гребень помещается верхняя часть Крепления (1), в отверстия которой продевается предварительно нарезанная по ширине гребня Шпилька (3), которая фиксируется на гребне двумя Гайками (4). Шпилька (3) для подвеса лотка ввинчивается в отверстие струбцины, снабженное гайкой и фиксируется Гайкой на определенной высоте с нижней стороны Крепления.

Для сборки каждого крепления используются:

Артикул	Наименование	Кол-во, шт
ШП8-2	Шпилька ШП8-2	1
ГМ8СБ	Гайка М8 со стопорным буртиком	3

Крепление лотка с помощью крепления звукоизолирующего



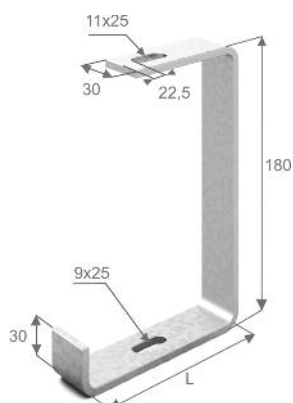
Для установки Крепления (1) на Профилированный лист (2) требуется предварительное сверление или перфорация гребня листа. В гребень помещается верхняя часть Крепления (1), в отверстия которой продевается предварительно нарезанная по ширине гребня Шпилька (3), которая фиксируется на гребне двумя Гайками (4). Шпилька (3) для подвеса лотка ввинчивается в отверстие струбцины, снабженное гайкой и фиксируется Гайкой на определенной высоте с нижней стороны Крепления.

Для сборки каждого крепления используются:

Артикул	Наименование	Кол-во, шт
ШП8-2	Шпилька ШП8-2	1
ГМ8СБ	Гайка М8 со стопорным буртиком	3

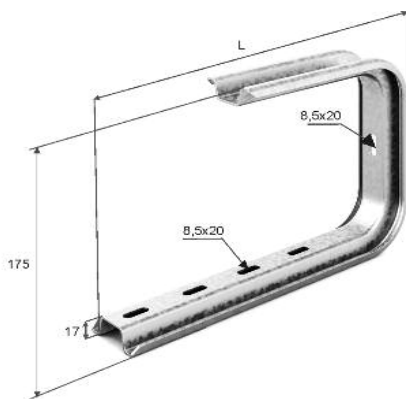
4.6 УНИТАРНЫЕ ПОДВЕСЫ ПОТОЛОЧНЫЕ

С-подвес потолочный СПП



Код	Артикул	Толщина металла, мм	Вес, кг	L, мм	Нагрузка Q, Н	Упак., шт
050915	СПП-100(п)	5,00	0,49	125	590	25
050925	СПП-200(п)	5,00	0,67	225	230	24
050931	СПП-300	8,00	1,19	300	500	1
050941	СПП-400	8,00	1,48	400	500	1

С-подвес потолочный СППУ



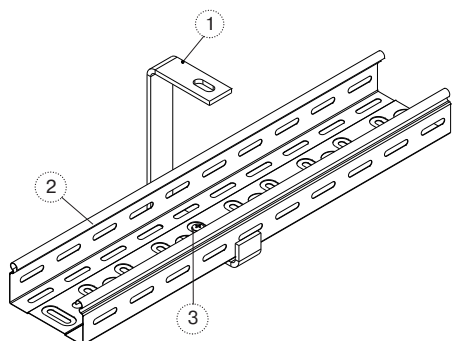
Код	Артикул	Толщина металла, мм	Вес, кг	L, мм	Нагрузка Q, Н	Упак., шт
051011	СППУ-100	2,00	0,49	170	1200	12
051021	СППУ-200	2,00	0,68	270	900	6
051031	СППУ-300	2,00	0,80	370	700	4

Перфолента ЛП200



Код	Артикул	Размеры		Толщина металла, мм	Вес, кг/шт	Упак., шт
		Ширина, мм	Длина, м			
050630	ЛП200	19	30	0,75	2,40	6
050650	ЛП20x0,7	20	50	0,70	2,90	4

Крепление лотка к С-подвесу потолочному СПП



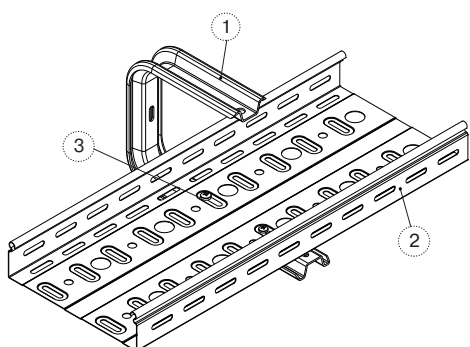
Способ крепления Подвеса (1) к потолку выбирается в зависимости от материала потолка и расчетной нагрузки.

Лоток (2) укладывается на полку закрепленного Подвеса (1) и фиксируется Винтом (3) и Гайкой.

Для соединения лотка с подвесом используются:

Артикул	Наименование	Кол-во, шт
ВМ610	Винт М6х10	1
ГМ6СБ	Гайка М6 со стопорным буртиком	1

Крепление лотка к С-подвесу потолочному СППУ

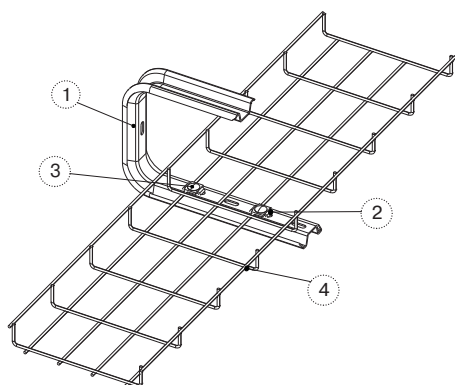


Способ крепления Подвеса (1) к потолку выбирается в зависимости от материала потолка и расчетной нагрузки. Лоток (2) укладывается на полку закрепленного Подвеса (1) и фиксируется двумя Винтами (3) и двумя Гайками.

Для соединения лотка с подвесом используются:

Артикул	Наименование	Кол-во, шт
ВМ610	Винт М6х10	2
ГМ6СБ	Гайка М6 со стопорным буртиком	2

Крепление проволочного лотка к С-подвесу потолочному СППУ с помощью СПЛО20



Соединитель СПЛО20 используется для крепления проволочного лотка к несущим конструкциям СППУ (1) (КПН, ПНУ, СПП и т.д.). Пластина СПЛО20 (2) прикладывается изнутри Лотка (4), охватывая своим углублением проволоку лотка, после чего притягивается Винтом (3) и Гайкой.

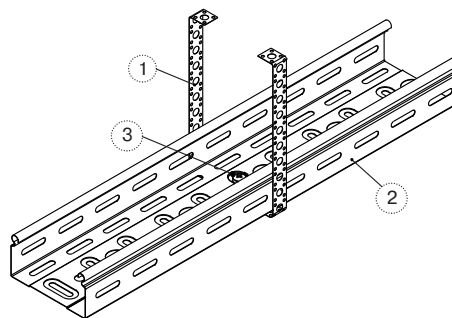
Для соединения лотка с подвесом используются:

Артикул	Наименование	Кол-во, шт
ВМ610	Винт М6х10	2
ГМ6СБ	Гайка М6 со стопорным буртиком	2
СПЛО20	Соединитель проволочного лотка одинарный	2

Крепление лотка на перфоленте

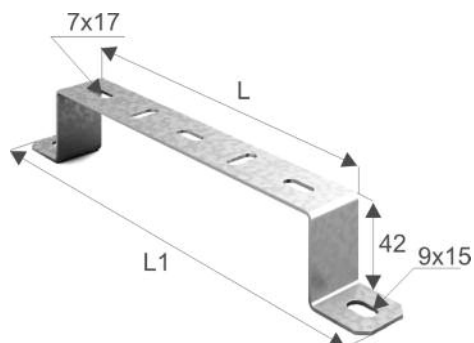
Крепление Лотка (2) на Перфоленте (1) выполняется путем закрепления к потолку предварительно нарезанных и согнутых по форме лотка полос Перфоленты (1). Перфолента (1) крепится к Лотку (2) Винтами (3) и Гайками.

Способ крепления к потолку выбирается в зависимости от материала потолка и расчетной нагрузки.



4.7 УНИТАРНЫЕ ПОДВЕСЫ НАСТЕННЫЕ

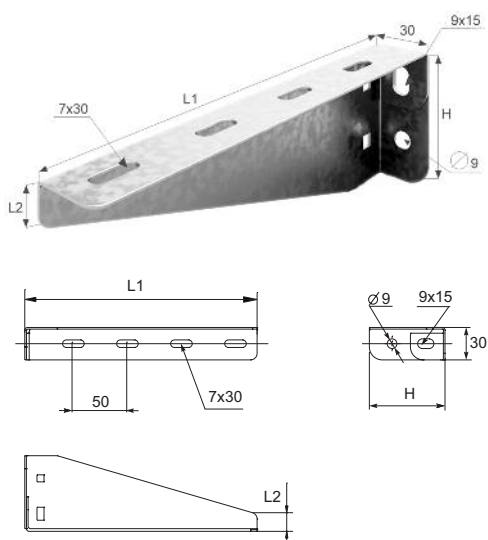
Скоба для настенного крепления СН



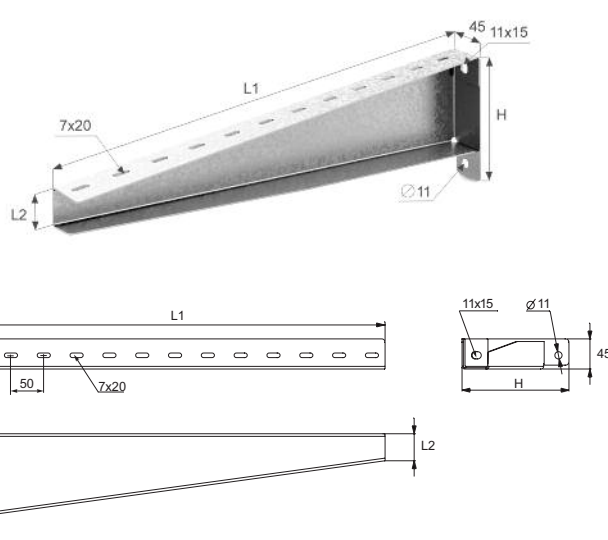
Скоба СН используется для настенного и напольного крепления.

Код	Артикул	Толщина металла, мм	Вес, кг	L, мм	L1, мм	Упак., шт
050111	СН-100	1,50	0,10	100	160	30
050121	СН-200	1,50	0,15	200	260	30
050131	СН-300	1,50	0,20	300	360	12
050141	СН-400	1,50	0,25	400	460	12
050151	СН-500	1,50	0,30	500	560	10
050161	СН-600	1,50	0,35	600	760	10

Кронштейн настенный унитарный КНПЛ



Кронштейн настенный усиленный КНПЛУ

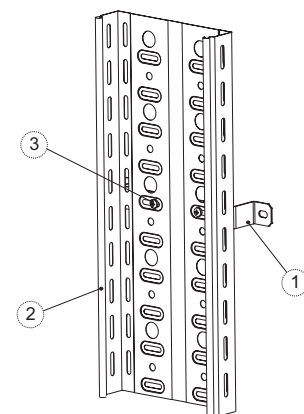


Код	Артикул	Толщина металла, мм	Вес, кг/шт	Размеры, мм			Нагрузка Q, Н	Упак., шт
				L1	L2	H		
052811	КНПЛ-100	1,50	0,12	140	24	59	800	100
052821	КНПЛ-200	1,50	0,24	240	24	86	700	50
052831	КНПЛ-300	1,50	0,36	338	24	112	600	10
052841	КНПЛ-400	2,00	0,73	416	17	115	1000	10
052851	КНПЛУ-500	2,00	1,34	512	48	152	900	4
052861	КНПЛУ-600	2,00	1,56	612	41	163	800	4



Крепление лотка к скобе для настенного крепления

Скоба (1) при помощи двух анкер-болтов крепится к стене. Днище Лотка (2) фиксируется на Скобе (1) винтовым комплектом через перфорационные отверстия в двух точках, в следующей последовательности: Винт (3) – изнутри, Гайка – снаружи.



Для сборки каждого крепления используются:

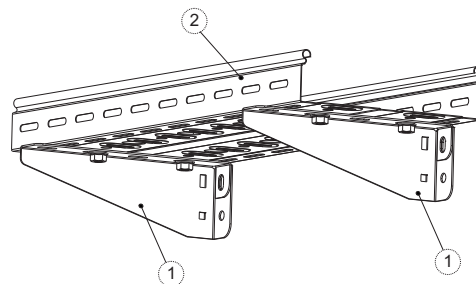
Артикул	Наименование	Кол-во, шт
ГМ6СБ	Гайка М6 со стопорным буртиком	2
ВМ610	Винт М6х10	2

Крепление лотка к кронштейну настенному унитарному

Способ крепления кронштейна к стене выбирается в зависимости от материала стены и расчетной нагрузки. Лоток (2) укладывается на Кронштейн (1) и закрепляется на плоскости винтовым комплектом через перфорационные отверстия в двух точках, в следующей последовательности: Винт и Шайба – изнутри, Гайка – снаружи, с нижней стороны.

Для сборки каждого крепления используются:

Артикул	Наименование	Кол-во, шт
ВМ610	Винт М6х10	2
ШМ6	Шайба ШМ6	2
ГМ6СБ	Гайка М6 со стопорным буртиком	2

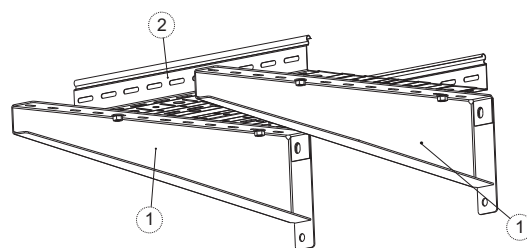


Крепление лотка к кронштейну настенному усиленному

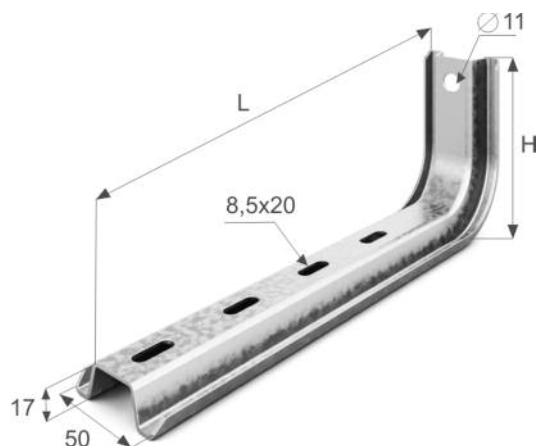
Способ крепления кронштейна к стене выбирается в зависимости от материала стены и расчетной нагрузки. Лоток (2) укладывается на Кронштейн (1) и закрепляется на плоскости винтовым комплектом через перфорационные отверстия в двух точках, в следующей последовательности: Винт и Шайба – изнутри, Гайка – снаружи, с нижней стороны.

Для каждого крепления используются:

Артикул	Наименование	Кол-во, шт
ВМ610	Винт М6х10	2
ШМ6	Шайба ШМ6	2
ГМ6СБ	Гайка М6 со стопорным буртиком	2

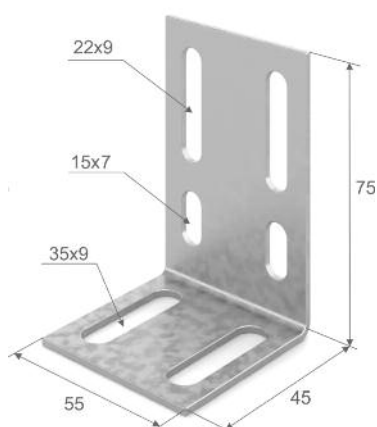


Подвес настенный унитарный ПНУ



Код	Артикул	Толщина металла, мм	Вес, кг/шт	L, мм	H, мм	Нагрузка Q, Н	Упак., шт
050811	ПНУ-100	2,00	0,29	155	100	1500	30
050821	ПНУ-200	2,00	0,41	255	100	1100	20
050831	ПНУ-300	2,00	0,57	355	130	850	12
050841	ПНУ-400	2,00	0,72	455	130	600	10

Скоба крепления лотка СКЛ



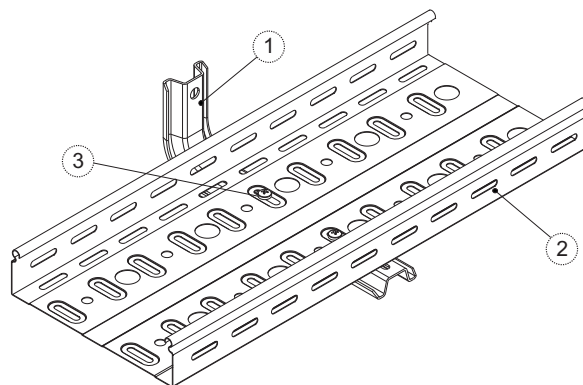
Используется для вертикального монтажа лотков-коробов и лестничных лотков НЛО. Скоба устанавливается с внешней стороны лотков. Для фиксации скобы к боковому профилю лотка используется винтовой комплект М6.

Код	Артикул	Толщина металла, мм	Вес, кг/шт	Упак., шт
050201	СКЛ	2,00	0,08	120



Крепление лотка к подвесу настенному унитарному

Способ крепления кронштейна к стене выбирается в зависимости от материала стены и расчетной нагрузки. Лоток (2) укладывается на Кронштейн (1) и закрепляется на плоскости Винтовым комплектом (3) через перфорационные отверстия в двух точках, в следующей последовательности: Винт и Шайба – изнутри, Гайка - снаружи, с нижней стороны.



Для сборки каждого крепления используются

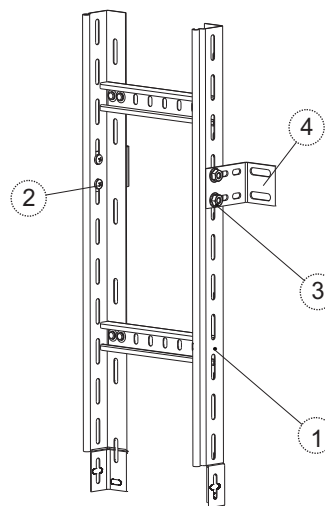
Артикул	Наименование	Кол-во, шт
ВМ610	Винт М6х10	2
ШМ6	Шайба ШМ6	2
ГМ6СБ	Гайка М6 со стопорным буртиком	2

Крепление лотка с помощью скобы крепления лотка

Лоток (1) устанавливается вдоль стены вертикально. Скоба (4) устанавливается снаружи Лотка (1) и фиксируется к нему при помощи Болтов (2) и Гаек (3). При помощи анкер-болта Скоба (4) прикручивается к стене. Анкер-болт выбирается в зависимости от расчетной нагрузки.

Для сборки каждого крепления используются

Артикул	Наименование	Кол-во, шт
БМ835ПН	Болт М8х35 полнорезной	2
ГМ8СБ	Гайка М8 со стопорным буртиком	2



5. КРЕПЕЖ

5.1 МЕТРИЧЕСКИЙ КРЕПЕЖ

Для крепления лотков и аксессуаров OSTEC рекомендуется использовать винты, гайки и шайбы следующих размеров.



Код	Артикул	Наименование
Винты		
066109	ВМ610к	Винт М6х10
066129	ВМ612к	Винт М6х12
Болты		
065839	БМ835ПНк	Болт М8х35 полнорезной
065809	БМ840ПНк	Болт М8х40 полнорезной
065859	БМ845ПНк	Болт М8х45 полнорезной
065559	БМ855ПНк	Болт М8х55 полнорезной
065109	БМ1045ПНк	Болт М10х45 полнорезной
065129	БМ1250ПНк	Болт М12х50 полнорезной
Гайки		
067069	ГМ6к	Гайка М6
067089	ГМ8к	Гайка М8
067109	ГМ10к	Гайка М10
067129	ГМ12к	Гайка М12
Гайки со стопорным буртиком		
067609	ГМ6СБк	Гайка М6 со стопорн. буртиком
067809	ГМ8СБк	Гайка М8 со стопорн. буртиком
Гайки соединительные		
069069	ГСМ6к	Гайка соединительная М6
069089	ГСМ8к	Гайка соединительная М8
069109	ГСМ10к	Гайка соединительная М10
069129	ГСМ12к	Гайка соединительная М12
Шайбы		
068069	ШМ6к	Шайба ШМ6
068089	ШМ8к	Шайба ШМ8
068109	ШМ10к	Шайба ШМ10
Шайбы усиленные		
068609	ШМ6Ук	Шайба ШМ6У усиленная
068809	ШМ8Ук	Шайба М8 усиленная
Шпильки		
064629	ШП6-2к	Шпилька М6х2000мм
064829	ШП8-2к	Шпилька М8х2000мм
064109	ШП10-2к	Шпилька М10х2000мм
064129	ШП12-2к	Шпилька М12х2000мм

5.2 АНКЕРА ЗАБИВАЕМЫЕ

Назначение: используют при креплении тяжелых конструкций, кабельных трасс, несущих консолей к полнотелому бетону, природному строительному камню, полнотелому кирпичу (М6; М8). Применяют при ответственном монтаже.

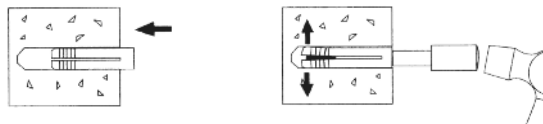
Особенности конструкции: представляют собой полый цилиндр. С одной стороны имеется внутренняя резьба, с другой распорная зона из 4 сегментов. Внутри расположен сердечник (конус).

Принцип работы: распорная часть анкера расклинивается в отверстии при помощи специального инструмента, которым пробивается сердечник. При ввинчивании болта или другого резьбового элемента происходит дополнительное распирание и фиксация.

Порядок установки: просверлите отверстие глубиной h_1 диаметром d_0 . Установите анкер в отверстие, забейте клин, находящийся внутри анкера до дна специальным инструментом. Притяните прикрепляемую деталь.

ПАРАМЕТРЫ УСТАНОВКИ

Размер	Резьба	L, мм	d_0 , мм	h_1 , мм	f, мм
M6 x 25	M 6	25	8	25	11
M8 x 30	M 8	30	10	30	13
M10 x 40	M 10	40	12	40	15
M12 x 50	M 12	50	15	50	19



Код	Артикул	Размер, мм	Предельная нагрузка на вырывание Бетон К25, кН	Предельная нагрузка на срез Бетон К25, кН
063629	АЗМ625к	M6x25	1,30	1,50
063839	АЗМ830к	M8x30	1,80	2,40
063109	АЗМ1040к	M10x40	2,90	2,50
063129	АЗМ1250к	M12x50	4,30	3,50
063089	АЗМ830л	M8x30	1,50	1,50

5.3 АНКЕРА-БОЛТЫ

Назначение: используют при креплении тяжелых конструкций, кабельных трасс, несущих консолей методом сквозного монтажа к полнотелому бетону, природному строительному камню, полнотелому кирпичу. Могут применяться для крепления к тонким бетонным перегородкам.

Особенности конструкции: стальной стержень с резьбой и конусообразным хвостовиком, цилиндрической подвижной муфты с продольными прорезями, шайбой и гайкой.

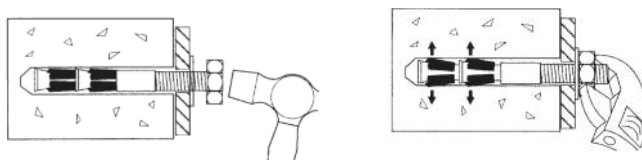
Принцип работы: при затягивании гайки конусообразный хвостовик втягивается в муфту и происходит ее распирание.

Порядок установки: просверлите отверстие глубиной h_1 диаметром d_0 и хорошо прочистите его.

Забейте болт молотком. Подтяните гайку с помощью гаечного ключа. Болт должен быть свободен от грязи. Отверстие в закрепляемом элементе должно быть чистым.

ПАРАМЕТРЫ УСТАНОВКИ

Размер	Резьба	L, мм	d_1 , мм	h_1 , мм	f, мм
M6 x 25	M 6	25	8	25	11
M8 x 30	M 8	30	10	30	13
M10 x 40	M 10	40	12	40	15
M12 x 50	M 12	50	15	50	19



Код	Артикул	Размер, мм	Предельная нагрузка на вырывание Бетон К25, кН	Предельная нагрузка на срез Бетон К25, кН
062889	АБМ885к	M8x85	2,40	2,40
062109	АБМ10125к	M10x125	4,00	5,70
062129	АБМ12100к	M12x100	6,50	9,60

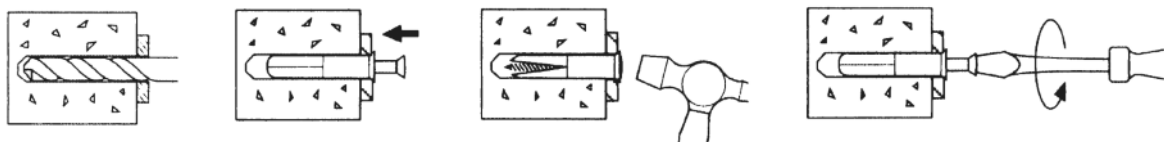
5.4 ДЮБЕЛЬ-ГВОЗДИ

Назначение: используют для сквозного монтажа кабельных трасс, несущих консолей к бетону с низкой плотностью, бетону, камню, вспененной глине, пустотелому кирпичу, кирпичу, листам сухой штукатурки.

Принцип работы: расклинивается при забивании гвоздя, удерживается за счет силы трения.

Порядок установки: просверлите отверстие и хорошо прочистите его. Вставьте дюбель на место. Забейте дюбель при помощи молотка.

Код	Артикул	Размер, мм	Предельная нагрузка на вырывание Бетон К25, кН	Предельная нагрузка на срез Бетон К25, кН
061649	ДГ640к	M6x40	1,60	1,80
061869	ДГ860к	M8x60	2,40	2,90




УКАЗАТЕЛЬ КОДОВ

Код	Страница	Код	Страница	Код	Страница	Код	Страница	Код	Страница
011113	24	020153	28	020911	76	022321	34	031031	38
011151	16	020154	28	020921	76	022331	34	031035	38
011183	20	020163	28	020931	76	022341	34	031038	38
011213	25	020164	28	020941	76	022351	34	031041	38
011251	17	020301	74	020951	76	022411	36	031045	38
011313	26	020305	74	020961	76	022421	36	031048	38
011353	18	020311	74	021412	48	022431	36	031055	38
011383	22	020321	74	021413	48	022441	36	031111	38
011413	27	020331	74	021414	48	022451	36	031115	38
011483	23	020341	74	021415	48	022511	40	031118	38
011551	15	020351	74	021421	48	022521	40	031121	38
012113	24	020361	74	021423	48	022531	40	031125	38
012151	16	020401	77	021424	48	022541	40	031128	38
012183	20	020405	77	021425	48	022551	40	031131	38
012213	25	020411	77	021431	48	022610	40	031135	38
012251	17	020421	77	021432	48	022611	40	031138	38
012313	26	020431	77	021434	48	022618	40	031141	38
012353	18	020441	77	021435	48	022620	40	031145	38
012383	22	020451	77	021441	48	022621	40	031148	38
012413	27	020461	77	021442	48	022628	40	031155	38
012483	23	020700	79	021443	48	022630	40	031811	52
012551	15	020701	79	021445	48	022631	40	031815	52
013211	89	020702	79	021451	48	022638	40	031818	52
013251	85	020705	79	021452	48	022641	40	031821	52
013281	87	020706	79	021453	48	022651	40	031825	52
013311	89	020708	79	021454	48	022715	42	031828	52
013351	85	020709	79	021515	50	022721	42	031831	52
013381	87	020710	79	021521	50	022725	42	031835	52
013411	89	020711	79	021525	50	022731	42	031838	52
013451	85	020715	79	021531	50	022732	42	031841	52
013481	87	020716	79	021532	50	022735	42	031845	52
013511	90	020718	79	021535	50	022741	42	031848	52
013551	86	020720	79	021541	50	022742	42	031855	52
013581	88	020721	79	021542	50	022743	42	031911	34
013611	90	020722	79	021543	50	022745	42	031915	34
013651	86	020725	79	021545	50	022815	44	031918	34
013681	88	020726	79	021605	72	022821	44	031921	34
015066	99	020728	79	021611	72	022825	44	031925	34
015115	106	020730	79	021615	72	022831	44	031928	34
015135	97	020731	79	021621	72	022832	44	031931	34
015153	97	020732	79	021631	72	022835	44	031935	34
015156	100	020735	79	021641	72	022841	44	031938	34
015160	99	020736	79	021651	72	022842	44	031941	34
015185	103	020738	79	021661	72	022843	44	031945	34
015215	106	020740	79	021811	52	022845	44	031948	34
015235	97	020741	79	021821	52	022915	46	031955	34
015260	100	020742	79	021831	52	022921	46	032011	32
015285	103	020745	79	021841	52	022925	46	032015	32
015315	107	020746	79	021851	52	022931	46	032018	32
015335	98	020748	79	021911	34	022932	46	032021	32
015360	101	020751	79	021921	34	022935	46	032025	32
015385	104	020755	79	021931	34	022941	46	032028	32
015415	107	020756	79	021941	34	022942	46	032031	32
015435	98	020758	79	021951	34	022943	46	032035	32
015460	101	020760	79	022011	32	022945	46	032038	32
015485	104	020761	79	022021	32	023121	92	032041	32
015560	102	020762	79	022031	32	023131	92	032045	32
015585	105	020765	79	022041	32	023141	92	032048	32
015660	102	020766	79	022051	32	023221	92	032055	32
015685	105	020768	79	022111	36	023231	92	032111	36
020103	28	020801	75	022121	36	023241	92	032115	36
020104	28	020805	75	022131	36	023321	94	032118	36
020113	28	020811	75	022141	36	023331	94	032121	36
020114	28	020821	75	022151	36	023341	94	032125	36
020123	28	020831	75	022211	32	031011	38	032128	36
020124	28	020841	75	022221	32	031015	38	032131	36
020133	28	020851	75	022231	32	031018	38	032135	36
020134	28	020861	75	022241	32	031021	38	032138	36
020143	28	020901	76	022251	32	031025	38	032141	36
020144	28	020905	76	022311	34	031028	38	032145	36

**УКАЗАТЕЛЬ КОДОВ**

Код	Страница	Код	Страница	Код	Страница	Код	Страница	Код	Страница
032148	36	033125	92	034242	46	034932	50	040901	110
032155	36	033128	92	034243	46	034941	50	041001	110
032211	32	033131	92	034321	46	034942	50	041201	110
032215	32	033135	92	034331	46	034943	50	041301	94
032218	32	033138	92	034332	46	035015	42	050111	146
032221	32	033141	92	034341	46	035021	42	050121	146
032225	32	033145	92	034342	46	035025	42	050131	146
032228	32	033148	92	034343	46	035031	42	050141	146
032231	32	033158	92	034412	48	035032	42	050151	146
032235	32	033161	92	034413	48	035035	42	050161	146
032238	32	033165	92	034414	48	035041	42	050201	148
032245	32	033168	92	034415	48	035042	42	050301	128
032255	32	033201	92	034421	48	035043	42	050411	128
032311	34	033205	92	034423	48	035045	42	050421	128
032315	34	033221	92	034424	48	035115	44	050431	128
032318	34	033225	92	034425	48	035121	44	050441	128
032321	34	033228	92	034431	48	035125	44	050451	128
032325	34	033231	92	034432	48	035131	44	050461	128
032328	34	033235	92	034434	48	035132	44	050541	130
032331	34	033238	92	034435	48	035135	44	050551	130
032335	34	033241	92	034441	48	035141	44	050561	130
032338	34	033245	92	034442	48	035142	44	050630	144
032345	34	033248	92	034443	48	035143	44	050650	144
032355	34	033258	92	034445	48	035145	44	050701	128
032411	36	033261	92	034451	48	035215	46	050811	148
032415	36	033265	92	034452	48	035221	46	050821	148
032418	36	033268	92	034453	48	035225	46	050831	148
032421	36	033301	94	034454	48	035231	46	050841	148
032425	36	033305	94	034512	48	035232	46	050915	144
032428	36	033321	94	034513	48	035235	46	050925	144
032431	36	033325	94	034514	48	035241	46	051011	144
032435	36	033328	94	034521	48	035242	46	051021	144
032438	36	033331	94	034523	48	035243	46	051031	144
032445	36	033335	94	034524	48	035245	46	051101	126
032455	36	033338	94	034531	48	040111	58	051201	126
032511	40	033341	94	034532	48	040151	58	051301	128
032515	40	033345	94	034534	48	040181	58	051401	128
032518	40	033348	94	034541	48	040211	58	051501	140
032521	40	033358	94	034542	48	040221	58	051601	140
032525	40	033361	94	034543	48	040231	58	051701	140
032528	40	033365	94	034612	48	040241	58	051811	130
032531	40	033368	94	034613	48	040251	58	051821	130
032535	40	033821	42	034614	48	040261	58	051831	130
032538	40	033831	42	034621	48	040311	58	051841	130
032545	40	033832	42	034623	48	040351	58	051851	130
032555	40	033841	42	034624	48	040381	58	051861	130
032611	40	033842	42	034631	48	040511	54	051901	132
032615	40	033843	42	034632	48	040518	54	052001	132
032618	40	033921	42	034634	48	040521	54	052101	132
032621	40	033931	42	034641	48	040528	54	052201	132
032625	40	033932	42	034642	48	040531	54	052301	132
032628	40	033941	42	034643	48	040538	54	052401	132
032631	40	033942	42	034715	50	040541	54	052512	132
032635	40	033943	42	034721	50	040548	54	052522	132
032638	40	034021	44	034725	50	040551	54	052532	132
032645	40	034031	44	034731	50	040611	54	052614	132
032655	40	034032	44	034732	50	040651	54	052624	132
032751	56	034041	44	034735	50	040681	54	052634	132
032781	56	034042	44	034741	50	040711	30	052711	114
032851	56	034043	44	034742	50	040715	30	052721	114
032881	56	034121	44	034743	50	040718	30	052731	114
032911	56	034131	44	034745	50	040721	30	052811	146
032951	56	034132	44	034821	50	040725	30	052821	146
032981	56	034141	44	034831	50	040728	30	052831	146
033011	56	034142	44	034832	50	040731	30	052841	146
033051	56	034143	44	034841	50	040735	30	052851	146
033081	56	034221	46	034842	50	040738	30	052861	146
033101	92	034231	46	034843	50	040745	30	052901	140
033105	92	034232	46	034921	50	040755	30	053001	112
033121	92	034241	46	034931	50	040801	110	053101	112




УКАЗАТЕЛЬ КОДОВ

Код	Страница	Код	Страница	Код	Страница	Код	Страница	Код	Страница
053201	112	060183	52	067809	150	080342	74	080826	76
053301	114	060204	83	068060	150	080345	74	080828	76
053411	114	060213	52	068069	150	080346	74	080830	76
053421	114	060253	52	068080	150	080348	74	080831	76
053431	114	060283	52	068089	150	080350	74	080832	76
053441	114	060304	83	068100	150	080355	74	080835	76
053451	114	060313	52	068109	150	080356	74	080836	76
053520	142	060353	52	068600	150	080358	74	080838	76
053521	142	060383	52	068609	150	080360	74	080840	76
053528	142	060404	83	068800	150	080361	74	080841	76
053580	142	060413	52	068809	150	080362	74	080842	76
053581	142	060453	52	069069	150	080365	74	080845	76
053588	142	060483	52	069089	150	080366	74	080846	76
053601	142	060504	83	069109	150	080368	74	080848	76
053708	142	060553	52	069129	150	080700	75	080850	76
053710	142	060604	83	071001	114	080701	75	080855	76
053801	142	061640	150	080001	80	080702	75	080856	76
053819	142	061649	150	080008	80	080705	75	080858	76
053889	142	061860	150	080011	80	080706	75	080860	76
053908	132	061869	150	080018	80	080708	75	080861	76
053910	132	062100	150	080021	80	080709	75	080862	76
053912	132	062109	150	080028	80	080710	75	080865	76
054411	130	062120	150	080031	80	080711	75	080866	76
054411	136	062129	150	080038	80	080715	75	080868	76
054421	130	062660	150	080041	80	080716	75	081700	73
054421	136	062810	150	080048	80	080718	75	081701	73
054431	130	062889	150	080051	80	080720	75	081702	73
054431	136	062890	150	080058	80	080721	75	081705	73
054441	136	063089	150	080061	80	080722	75	081706	73
054451	136	063100	150	080068	80	080725	75	081708	73
054461	136	063109	150	080070	80	080726	75	081709	73
054471	136	063120	150	080071	80	080728	75	081710	73
054481	136	063129	150	080072	80	080730	75	081711	73
054491	136	063620	150	080073	80	080731	75	081715	73
054704	134	063629	150	080074	80	080732	75	081716	73
054706	134	063830	150	080075	80	080735	75	081718	73
054707	134	063839	150	080076	80	080736	75	081720	73
054708	134	064100	150	080077	80	080738	75	081721	73
054709	134	064109	150	080090	80	080740	75	081722	73
054710	134	064120	150	080092	80	080741	75	081725	73
054712	134	064129	150	080093	80	080742	75	081726	73
054713	134	064620	150	080094	80	080745	75	081728	73
054714	134	064629	150	080095	80	080746	75	081730	73
054715	134	064820	150	080096	80	080748	75	081731	73
054716	134	064829	150	080300	74	080750	75	081732	73
054718	134	065100	150	080301	74	080755	75	081735	73
054719	134	065109	150	080302	74	080756	75	081736	73
054720	134	065120	150	080305	74	080758	75	081738	73
054721	134	065129	150	080306	74	080760	75	081740	73
054722	134	065800	150	080308	74	080761	75	081741	73
054724	134	065809	150	080309	74	080762	75	081742	73
054725	134	065830	150	080310	74	080765	75	081745	73
054726	134	065839	150	080311	74	080766	75	081746	73
054727	134	065850	150	080315	74	080768	75	081748	73
054728	134	065859	150	080316	74	080800	76	081750	73
054730	134	066100	150	080318	74	080801	76	081755	73
054911	138	066109	150	080320	74	080802	76	081756	73
054922	138	066120	150	080321	74	080805	76	081758	73
055011	134	066129	150	080322	74	080806	76	081760	73
055021	134	067060	150	080325	74	080808	76	081761	73
055211	138	067069	150	080326	74	080809	76	081762	73
055221	136	067080	150	080328	74	080810	76	081765	73
055222	136	067089	150	080330	74	080811	76	081766	73
055223	136	067100	150	080331	74	080815	76	081768	73
060062	30	067109	150	080332	74	080816	76	081901	81
060102	30	067120	150	080335	74	080818	76	081908	81
060104	83	067129	150	080336	74	080820	76	081911	81
060113	52	067600	150	080338	74	080821	76	081918	81
060153	52	067609	150	080340	74	080822	76	081921	81
060154	83	067800	150	080341	74	080825	76	081928	81

**УКАЗАТЕЛЬ КОДОВ**

Код	Страница	Код	Страница	Код	Страница	Код	Страница	Код	Страница
081931	81	082532	78	082816	62	083000	69	083248	64
081938	81	082535	78	082818	65	083002	71	083250	60
081941	81	082536	78	082820	69	083003	67	083253	62
081948	81	082538	78	082821	67	083005	61	083255	60
081951	81	082540	78	082822	71	083006	62	083256	85
081958	81	082541	78	082825	61	083008	65	083258	64
081961	81	082542	78	082826	62	083009	69	083260	68
081968	81	082545	78	082828	65	083010	67	083262	70
081970	80	082546	78	082830	69	083013	67	083263	66
081971	80	082548	78	082831	67	083015	61	083265	60
081972	80	082550	78	082832	71	083016	62	083266	62
081973	80	082555	78	082835	61	083018	65	083268	64
081974	80	082556	78	082836	62	083020	69	083286	87
081975	80	082558	78	082838	65	083022	71	083300	68
081976	81	082560	78	082840	69	083023	67	083302	70
081977	80	082561	78	082841	67	083025	61	083303	66
081990	81	082562	78	082842	71	083026	62	083305	60
081992	81	082565	78	082845	61	083028	65	083306	62
081993	81	082566	78	082846	63	083030	69	083308	64
081994	81	082568	78	082848	65	083031	67	083309	68
081995	81	082700	78	082850	61	083032	71	083310	66
081996	81	082701	78	082855	61	083035	61	083312	62
082001	81	082702	78	082856	63	083036	62	083313	66
082008	81	082705	78	082858	65	083038	65	083315	60
082011	81	082706	78	082860	69	083040	69	083316	89
082018	81	082708	78	082861	67	083041	67	083318	64
082021	81	082709	78	082862	71	083042	71	083320	68
082028	81	082710	78	082865	61	083045	61	083322	70
082031	81	082711	78	082866	63	083046	63	083323	66
082038	81	082715	78	082868	65	083048	65	083325	60
082041	81	082716	78	082900	69	083050	61	083326	62
082048	81	082718	78	082902	71	083055	61	083328	64
082051	81	082720	78	082905	61	083056	63	083330	68
082058	81	082721	78	082906	62	083058	65	083331	66
082061	81	082722	78	082908	65	083060	69	083332	70
082068	81	082725	78	082909	69	083062	71	083335	60
082070	81	082726	78	082910	67	083063	67	083336	62
082071	81	082728	78	082911	67	083065	61	083338	64
082072	81	082730	78	082915	61	083066	63	083340	68
082073	81	082731	78	082916	62	083068	65	083341	66
082074	81	082732	78	082918	65	083200	68	083342	70
082075	81	082735	78	082920	69	083202	70	083345	60
082076	81	082736	78	082921	67	083203	66	083346	62
082077	81	082738	78	082922	71	083205	60	083348	64
082090	81	082740	78	082925	61	083206	62	083350	60
082092	81	082741	78	082926	62	083208	64	083353	62
082093	81	082742	78	082928	65	083209	68	083355	60
082094	81	082745	78	082930	69	083210	66	083356	85
082095	81	082746	78	082931	67	083212	66	083358	64
082096	81	082748	78	082932	71	083213	62	083360	68
082500	78	082750	78	082935	61	083215	60	083362	70
082501	78	082755	78	082936	62	083216	89	083363	66
082502	78	082756	78	082938	65	083218	64	083365	60
082505	78	082758	78	082940	69	083220	68	083366	62
082506	78	082760	78	082941	67	083222	70	083368	64
082508	78	082761	78	082942	71	083223	66	083386	87
082509	78	082762	78	082945	61	083225	60	083400	68
082510	78	082765	78	082946	63	083226	62	083402	70
082511	78	082766	78	082948	65	083228	64	083403	66
082515	78	082768	78	082950	61	083230	68	083405	60
082516	78	082800	69	082951	67	083231	66	083406	62
082518	78	082801	67	082955	61	083232	70	083408	64
082520	78	082802	71	082956	63	083235	60	083409	68
082521	78	082805	61	082958	65	083236	62	083410	66
082522	78	082806	62	082960	69	083238	64	083412	62
082525	78	082808	65	082961	67	083240	68	083413	66
082526	78	082809	69	082962	71	083241	66	083415	60
082528	78	082810	67	082965	61	083242	70	083416	89
082530	78	082811	67	082966	63	083245	60	083418	64
082531	78	082815	61	082968	65	083246	62	083420	68


УКАЗАТЕЛЬ КОДОВ

Код	Страница	Код	Страница	Код	Страница	Код	Страница	Код	Страница
083422	70	084038	82	120751	79	154727	134	180326	74
083423	66	115066	99	120755	79	154728	134	180328	74
083425	60	115115	106	120756	79	154730	134	180330	74
083426	62	115135	97	120758	79	154804	136	180331	74
083428	64	115153	97	120760	79	154806	136	180332	74
083430	68	115156	100	120761	79	154807	136	180335	74
083431	66	115160	99	120762	79	154808	136	180336	74
083432	70	115185	103	120765	79	154809	136	180338	74
083435	60	115215	106	120766	79	154810	136	180340	74
083436	62	115235	97	120768	79	154812	136	180341	74
083438	64	115260	100	120801	75	154813	136	180342	74
083440	68	115285	103	120805	75	154814	136	180345	74
083441	66	115315	107	120811	75	154815	136	180346	74
083442	70	115335	98	120821	75	154816	136	180348	74
083445	60	115360	101	120831	75	154818	136	180350	74
083446	62	115385	104	120841	75	154819	136	180355	74
083448	64	115415	107	120851	75	154820	136	180356	74
083450	60	115435	98	120861	75	154821	136	180358	74
083453	62	115460	101	120901	76	154822	136	180360	74
083455	60	115485	104	120905	76	154824	136	180361	74
083456	85	115560	102	120911	76	154825	136	180362	74
083458	64	115585	105	120921	76	154826	136	180365	74
083460	68	115660	102	120931	76	154827	136	180366	74
083462	70	115685	105	120941	76	154828	136	180368	74
083463	66	120301	74	120951	76	154830	136	180700	75
083465	60	120305	74	120961	76	154911	138	180701	75
083466	62	120311	74	121605	72	154922	138	180702	75
083468	64	120321	74	121611	72	155011	134	180705	75
083486	87	120331	74	121615	72	155021	134	180706	75
083516	90	120341	74	121621	72	155211	138	180708	75
083556	86	120351	74	121631	72	155221	136	180709	75
083586	88	120361	74	121641	72	155222	136	180710	75
083616	90	120401	77	121651	72	155223	136	180711	75
083656	86	120405	77	121661	72	160104	83	180715	75
083686	88	120411	77	154411	136	160154	83	180716	75
083810	83	120421	77	154421	136	160204	83	180718	75
083811	83	120431	77	154431	136	160304	83	180720	75
083815	83	120441	77	154441	136	160404	83	180721	75
083818	83	120451	77	154451	136	160504	83	180722	75
083820	83	120461	77	154461	136	160604	83	180725	75
083821	83	120700	79	154471	136	180070	80	180726	75
083825	83	120701	79	154481	136	180071	80	180728	75
083828	83	120702	79	154491	136	180072	80	180730	75
083830	83	120705	79	154521	138	180073	80	180731	75
083831	83	120706	79	154531	138	180074	80	180732	75
083835	83	120708	79	154541	138	180075	80	180735	75
083838	83	120709	79	154551	138	180076	80	180736	75
083910	82	120710	79	154561	138	180077	80	180738	75
083911	82	120711	79	154571	138	180090	80	180740	75
083915	82	120715	79	154581	138	180092	80	180741	75
083918	82	120716	79	154591	138	180093	80	180742	75
083920	82	120718	79	154704	134	180094	80	180745	75
083921	82	120720	79	154706	134	180095	80	180746	75
083925	82	120721	79	154707	134	180096	80	180748	75
083928	82	120722	79	154708	134	180300	74	180750	75
083930	82	120725	79	154709	134	180301	74	180755	75
083931	82	120726	79	154710	134	180302	74	180756	75
083935	82	120728	79	154712	134	180305	74	180758	75
083938	82	120730	79	154713	134	180306	74	180760	75
084010	82	120731	79	154714	134	180308	74	180761	75
084011	82	120732	79	154715	134	180309	74	180762	75
084015	82	120735	79	154716	134	180310	74	180765	75
084018	82	120736	79	154718	134	180311	74	180766	75
084020	82	120738	79	154719	134	180315	74	180768	75
084021	82	120740	79	154720	134	180316	74	180800	76
084025	82	120741	79	154721	134	180318	74	180801	76
084028	82	120742	79	154722	134	180320	74	180802	76
084030	82	120745	79	154724	134	180321	74	180805	76
084031	82	120746	79	154725	134	180322	74	180806	76
084035	82	120748	79	154726	134	180325	74	180808	76

**УКАЗАТЕЛЬ КОДОВ**

Код	Страница	Код	Страница	Код	Страница	Код	Страница	Код	Страница
180809	76	181762	73	182566	78	182846	63	183030	69
180810	76	181765	73	182568	78	182848	65	183031	67
180811	76	181766	73	182700	78	182850	61	183032	71
180815	76	181768	73	182701	78	182855	61	183035	61
180816	76	181970	80	182702	78	182856	63	183036	63
180818	76	181971	80	182705	78	182858	65	183038	65
180820	76	181972	80	182706	78	182860	69	183040	69
180821	76	181973	80	182708	78	182861	67	183041	67
180822	76	181974	80	182709	78	182862	71	183042	71
180825	76	181975	80	182710	78	182865	61	183045	61
180826	76	181976	81	182711	78	182866	63	183046	63
180828	76	181977	81	182715	78	182868	65	183048	65
180830	76	181990	81	182716	78	182900	69	183050	61
180831	76	181992	81	182718	78	182902	71	183055	61
180832	76	181993	81	182720	78	182905	61	183056	63
180835	76	181994	81	182721	78	182906	63	183058	65
180836	76	181995	81	182722	78	182908	65	183060	69
180838	76	181996	81	182725	78	182909	69	183062	71
180840	76	182070	81	182726	78	182910	67	183063	67
180841	76	182071	81	182728	78	182911	67	183065	61
180842	76	182072	81	182730	78	182915	61	183066	63
180845	76	182073	81	182731	78	182916	63	183068	65
180846	76	182074	81	182732	78	182918	65	183200	68
180848	76	182075	81	182735	78	182920	69	183202	70
180850	76	182076	81	182736	78	182921	67	183203	66
180855	76	182077	81	182738	78	182922	71	183205	60
180856	76	182090	81	182740	78	182925	61	183206	62
180858	76	182092	81	182741	78	182926	63	183208	64
180860	76	182093	81	182742	78	182928	65	183209	68
180861	76	182094	81	182745	78	182930	69	183210	66
180862	76	182095	81	182746	78	182931	67	183212	66
180865	76	182096	81	182748	78	182932	71	183213	62
180866	76	182500	78	182750	78	182935	61	183215	60
180868	76	182501	78	182755	78	182936	63	183218	64
181700	73	182502	78	182756	78	182938	65	183220	68
181701	73	182505	78	182758	78	182940	69	183222	70
181702	73	182506	78	182760	78	182941	67	183223	66
181705	73	182508	78	182761	78	182942	71	183225	60
181706	73	182509	78	182762	78	182945	61	183226	62
181708	73	182510	78	182765	78	182946	63	183228	64
181709	73	182511	78	182766	78	182948	65	183230	68
181710	73	182515	78	182768	78	182950	61	183231	66
181711	73	182516	78	182800	69	182951	67	183232	70
181715	73	182518	78	182801	67	182955	61	183235	60
181716	73	182520	78	182802	71	182956	63	183236	62
181718	73	182521	78	182805	61	182958	65	183238	64
181720	73	182522	78	182806	63	182960	69	183240	68
181721	73	182525	78	182808	65	182961	67	183241	66
181722	73	182526	78	182809	69	182962	71	183242	70
181725	73	182528	78	182810	67	182965	61	183245	60
181726	73	182530	78	182811	67	182966	63	183246	62
181728	73	182531	78	182815	61	182968	65	183248	64
181730	73	182532	78	182816	63	183000	69	183250	60
181731	73	182535	78	182818	65	183002	71	183253	62
181732	73	182536	78	182820	69	183003	67	183255	60
181735	73	182538	78	182821	67	183005	61	183258	64
181736	73	182540	78	182822	71	183006	63	183260	68
181738	73	182541	78	182825	61	183008	65	183262	70
181740	73	182542	78	182826	63	183009	69	183263	66
181741	73	182545	78	182828	65	183010	67	183265	60
181742	73	182546	78	182830	69	183013	67	183266	62
181745	73	182548	78	182831	67	183015	61	183268	64
181746	73	182550	78	182832	71	183016	63	183300	68
181748	73	182555	78	182835	61	183018	65	183302	70
181750	73	182556	78	182836	63	183020	69	183303	66
181755	73	182558	78	182838	65	183022	71	183305	60
181756	73	182560	78	182840	69	183023	67	183306	62
181758	73	182561	78	182841	67	183025	61	183308	64
181760	73	182562	78	182842	71	183026	63	183309	68
181761	73	182565	78	182845	61	183028	65	183310	66


УКАЗАТЕЛЬ КОДОВ

Код	Страница	Код	Страница	Код	Страница	Код	Страница	Код	Страница
183312	62	183466	62	215285	103	220745	79	221841	52
183313	66	183468	64	215315	107	220746	79	221851	52
183315	60	183810	83	215335	98	220748	79	221911	34
183318	64	183815	83	215360	101	220751	79	221921	34
183320	68	183820	83	215385	104	220755	79	221931	34
183322	70	183825	83	215415	107	220756	79	221941	34
183323	66	183830	83	215435	98	220758	79	221951	34
183325	60	183835	83	215460	101	220760	79	222011	32
183326	62	183910	82	215485	104	220761	79	222021	32
183328	64	183915	82	215560	102	220762	79	222031	32
183330	68	183920	82	215585	105	220765	79	222041	32
183331	66	183925	82	215660	102	220766	79	222051	32
183332	70	183930	82	215685	105	220768	79	222111	36
183335	60	183935	82	220103	28	220801	75	222121	36
183336	62	184010	82	220104	28	220805	75	222131	36
183338	64	184015	82	220113	28	220811	75	222141	36
183340	68	184020	82	220114	28	220821	75	222151	36
183341	66	184025	82	220123	28	220831	75	222211	32
183342	70	184030	82	220124	28	220841	75	222221	32
183345	60	184035	82	220133	28	220851	75	222231	32
183346	62	211113	24	220134	28	220861	75	222241	32
183348	64	211151	16	220143	28	220901	76	222251	32
183350	60	211183	20	220144	28	220905	76	222311	34
183353	62	211213	25	220153	28	220911	76	222321	34
183355	60	211251	17	220154	28	220921	76	222331	34
183358	64	211283	21	220163	28	220931	76	222341	34
183360	68	211313	26	220164	28	220941	76	222351	34
183362	70	211353	18	220301	74	220951	76	222411	36
183363	66	211383	22	220305	74	220961	76	222421	36
183365	60	211413	27	220311	74	221412	48	222431	36
183366	62	211453	19	220321	74	221413	48	222441	36
183368	64	211483	23	220331	74	221414	48	222451	36
183400	68	212113	24	220341	74	221415	48	222511	40
183402	70	212153	16	220351	74	221421	48	222521	40
183403	66	212183	20	220361	74	221423	48	222531	40
183405	60	212213	25	220401	77	221424	48	222541	40
183406	62	212251	17	220405	77	221425	48	222551	40
183408	64	212283	21	220411	77	221431	48	222610	40
183409	68	212313	26	220421	77	221432	48	222611	40
183410	66	212353	18	220431	77	221434	48	222618	40
183412	62	212383	22	220441	77	221435	48	222620	40
183413	66	212413	27	220451	77	221441	48	222621	40
183415	60	212453	19	220461	77	221442	48	222628	40
183418	64	212483	23	220700	79	221443	48	222630	40
183420	68	212553	15	220701	79	221445	48	222631	40
183422	70	213211	89	220702	79	221451	48	222638	40
183423	66	213251	85	220705	79	221452	48	222641	40
183425	60	213281	87	220706	79	221453	48	222651	40
183426	62	213311	89	220708	79	221454	48	222715	42
183428	64	213351	85	220709	79	221515	50	222721	42
183430	68	213381	87	220710	79	221521	50	222725	42
183431	66	213411	89	220711	79	221525	50	222731	42
183432	70	213451	85	220715	79	221531	50	222732	42
183435	60	213481	87	220716	79	221532	50	222735	42
183436	62	213511	90	220718	79	221535	50	222741	42
183438	64	213551	86	220720	79	221541	50	222742	42
183440	68	213581	88	220721	79	221542	50	222743	42
183441	66	213611	90	220722	79	221543	50	222745	42
183442	70	213651	86	220725	79	221545	50	222815	44
183445	60	213681	88	220726	79	221605	72	222821	44
183446	62	215066	99	220728	79	221611	72	222825	44
183448	64	215115	106	220730	79	221615	72	222831	44
183450	60	215135	97	220731	79	221621	72	222832	44
183453	62	215153	97	220732	79	221631	72	222835	44
183455	60	215156	100	220735	79	221641	72	222841	44
183458	64	215160	99	220736	79	221651	72	222842	44
183460	68	215185	103	220738	79	221661	72	222843	44
183462	70	215215	106	220740	79	221811	52	222845	44
183463	66	215235	97	220741	79	221821	52	222915	46
183465	60	215260	100	220742	79	221831	52	222921	46

**УКАЗАТЕЛЬ КОДОВ**

Код	Страница	Код	Страница	Код	Страница	Код	Страница	Код	Страница
222925	46	232015	32	232615	40	233843	42	234632	48
222931	46	232018	32	232618	40	233921	42	234634	48
222932	46	232021	32	232621	40	233931	42	234641	48
222935	46	232025	32	232625	40	233932	42	234642	48
222941	46	232028	32	232628	40	233941	42	234643	48
222942	46	232031	32	232631	40	233942	42	234715	50
222943	46	232035	32	232635	40	233943	42	234721	50
222945	46	232038	32	232638	40	234021	44	234725	50
223121	92	232041	32	232645	40	234031	44	234731	50
223131	92	232045	32	232655	40	234032	44	234732	50
223141	92	232048	32	232751	56	234041	44	234735	50
223221	92	232055	32	232781	56	234042	44	234741	50
223231	92	232111	36	232851	56	234043	44	234742	50
223241	92	232115	36	232881	56	234121	44	234743	50
223321	94	232118	36	232911	56	234131	44	234745	50
223331	94	232121	36	232951	56	234132	44	234821	50
223341	94	232125	36	232981	56	234141	44	234831	50
231011	38	232128	36	233011	56	234142	44	234832	50
231015	38	232131	36	233051	56	234143	44	234841	50
231018	38	232135	36	233081	56	234221	46	234842	50
231021	38	232138	36	233101	92	234231	46	234843	50
231025	38	232141	36	233105	92	234232	46	234921	50
231028	38	232145	36	233121	92	234241	46	234931	50
231031	38	232148	36	233125	92	234242	46	234932	50
231035	38	232155	36	233128	92	234243	46	234941	50
231038	38	232211	32	233131	92	234321	46	234942	50
231041	38	232215	32	233135	92	234331	46	234943	50
231045	38	232218	32	233138	92	234332	46	235015	42
231048	38	232221	32	233141	92	234341	46	235021	42
231055	38	232225	32	233145	92	234342	46	235025	42
231111	38	232228	32	233148	92	234343	46	235031	42
231115	38	232231	32	233158	92	234412	48	235032	42
231118	38	232235	32	233161	92	234413	48	235035	42
231121	38	232238	32	233165	92	234414	48	235041	42
231125	38	232245	32	233168	92	234415	48	235042	42
231128	38	232255	32	233201	92	234421	48	235043	42
231131	38	232311	34	233205	92	234423	48	235045	42
231135	38	232315	34	233221	92	234424	48	235115	44
231138	38	232318	34	233225	92	234425	48	235121	44
231141	38	232321	34	233228	92	234431	48	235125	44
231145	38	232325	34	233231	92	234432	48	235131	44
231148	38	232328	34	233235	92	234434	48	235132	44
231155	38	232331	34	233238	92	234435	48	235135	44
231811	52	232335	34	233241	92	234441	48	235141	44
231815	52	232338	34	233245	92	234442	48	235142	44
231818	52	232345	34	233248	92	234443	48	235143	44
231821	52	232355	34	233258	92	234445	48	235145	44
231825	52	232411	36	233261	92	234451	48	235215	46
231828	52	232415	36	233265	92	234452	48	235221	46
231831	52	232418	36	233268	92	234453	48	235225	46
231835	52	232421	36	233301	94	234454	48	235231	46
231838	52	232425	36	233305	94	234512	48	235232	46
231841	52	232428	36	233321	94	234513	48	235235	46
231845	52	232431	36	233325	94	234514	48	235241	46
231848	52	232435	36	233328	94	234521	48	235242	46
231855	52	232438	36	233331	94	234523	48	235243	46
231911	34	232445	36	233335	94	234524	48	235245	46
231915	34	232455	36	233338	94	234531	48	240111	58
231918	34	232511	40	233341	94	234532	48	240151	58
231921	34	232515	40	233345	94	234534	48	240181	58
231925	34	232518	40	233348	94	234541	48	240211	58
231928	34	232521	40	233358	94	234542	48	240221	58
231931	34	232525	40	233361	94	234543	48	240231	58
231935	34	232528	40	233365	94	234612	48	240241	58
231938	34	232531	40	233368	94	234613	48	240251	58
231941	34	232535	40	233821	42	234614	48	240261	58
231945	34	232538	40	233831	42	234621	48	240311	58
231948	34	232545	40	233832	42	234623	48	240351	58
231955	34	232555	40	233841	42	234624	48	240381	58
232011	32	232611	40	233842	42	234631	48	240511	54


УКАЗАТЕЛЬ КОДОВ

Код	Страница	Код	Страница	Код	Страница	Код	Страница	Код	Страница
240518	54	254815	136	280325	74	280808	76	281761	73
240521	54	254816	136	280326	74	280809	76	281762	73
240528	54	254818	136	280328	74	280810	76	281765	73
240531	54	254819	136	280330	74	280811	76	281766	73
240538	54	254820	136	280331	74	280815	76	281768	73
240541	54	254821	136	280332	74	280816	76	281970	80
240548	54	254822	136	280335	74	280818	76	281971	80
240551	54	254824	136	280336	74	280820	76	281972	80
240611	54	254825	136	280338	74	280821	76	281973	80
240651	54	254826	136	280340	74	280822	76	281974	80
240681	54	254827	136	280341	74	280825	76	281975	80
240711	30	254828	136	280342	74	280826	76	281976	81
240715	30	254830	136	280345	74	280828	76	281977	80
240718	30	254911	138	280346	74	280830	76	281990	81
240721	30	254922	138	280348	74	280831	76	281992	81
240725	30	255011	134	280350	74	280832	76	281993	81
240728	30	255021	134	280355	74	280835	76	281994	81
240731	30	255211	138	280356	74	280836	76	281995	81
240735	30	255221	136	280358	74	280838	76	281996	81
240738	30	255222	136	280360	74	280840	76	282070	81
240745	30	255223	136	280361	74	280841	76	282071	81
240755	30	260104	83	280362	74	280842	76	282072	81
254411	136	260113	52	280365	74	280845	76	282073	81
254421	136	260153	52	280366	74	280846	76	282074	81
254431	136	260154	83	280368	74	280848	76	282075	81
254441	136	260183	52	280700	75	280850	76	282076	81
254451	136	260204	83	280701	75	280855	76	282077	81
254461	136	260213	52	280702	75	280856	76	282090	81
254471	136	260253	52	280705	75	280858	76	282092	81
254481	136	260283	52	280706	75	280860	76	282093	81
254491	136	260304	83	280708	75	280861	76	282094	81
254521	138	260313	52	280709	75	280862	76	282095	81
254531	138	260353	52	280710	75	280865	76	282096	81
254541	138	260383	52	280711	75	280866	76	282500	78
254551	138	260404	83	280715	75	280868	76	282501	78
254561	138	260413	52	280716	75	281700	73	282502	78
254571	138	260453	52	280718	75	281701	73	282505	78
254581	138	260483	52	280720	75	281702	73	282506	78
254591	138	260504	83	280721	75	281705	73	282508	78
254704	134	260553	52	280722	75	281706	73	282509	78
254706	134	260604	83	280725	75	281708	73	282510	78
254707	134	280070	80	280726	75	281709	73	282511	78
254708	134	280071	80	280728	75	281710	73	282515	78
254709	134	280072	80	280730	75	281711	73	282516	78
254710	134	280073	80	280731	75	281715	73	282518	78
254712	134	280074	80	280732	75	281716	73	282520	78
254713	134	280075	80	280735	75	281718	73	282521	78
254714	134	280076	80	280736	75	281720	73	282522	78
254715	134	280077	80	280738	75	281721	73	282525	78
254716	134	280090	80	280740	75	281722	73	282526	78
254718	134	280092	80	280741	75	281725	73	282528	78
254719	134	280093	80	280742	75	281726	73	282530	78
254720	134	280094	80	280745	75	281728	73	282531	78
254721	134	280095	80	280746	75	281730	73	282532	78
254722	134	280096	80	280748	75	281731	73	282535	78
254724	134	280300	74	280750	75	281732	73	282536	78
254725	134	280301	74	280755	75	281735	73	282538	78
254726	134	280302	74	280756	75	281736	73	282540	78
254727	134	280305	74	280758	75	281738	73	282541	78
254728	134	280306	74	280760	75	281740	73	282542	78
254730	134	280308	74	280761	75	281741	73	282545	78
254804	136	280309	74	280762	75	281742	73	282546	78
254806	136	280310	74	280765	75	281745	73	282548	78
254807	136	280311	74	280766	75	281746	73	282550	78
254808	136	280315	74	280768	75	281748	73	282555	78
254809	136	280316	74	280800	76	281750	73	282556	78
254810	136	280318	74	280801	76	281755	73	282558	78
254812	136	280320	74	280802	76	281756	73	282560	78
254813	136	280321	74	280805	76	281758	73	282561	78
254814	136	280322	74	280806	76	281760	73	282562	78



УКАЗАТЕЛЬ КОДОВ

Код	Страница	Код	Страница	Код	Страница	Код	Страница	Код	Страница
282565	78	282845	61	283028	65	283306	62	283450	60
282566	78	282846	63	283030	69	283308	64	283453	62
282568	78	282848	65	283031	67	283309	68	283455	60
282700	78	282850	61	283032	71	283310	66	283456	85
282701	78	282855	61	283035	61	283312	62	283458	64
282702	78	282856	63	283036	63	283313	66	283460	68
282705	78	282858	65	283038	65	283315	60	283462	70
282706	78	282860	69	283040	69	283316	89	283463	66
282708	78	282861	67	283041	67	283318	64	283465	60
282709	78	282862	71	283042	71	283320	68	283466	62
282710	78	282865	61	283045	61	283322	70	283468	64
282711	78	282866	63	283046	63	283323	66	283486	87
282715	78	282868	65	283048	65	283325	60	283516	90
282716	78	282900	69	283050	61	283326	62	283556	86
282718	78	282902	71	283055	61	283328	64	283586	88
282720	78	282905	61	283056	63	283330	68	283616	90
282721	78	282906	63	283058	65	283331	66	283656	86
282722	78	282908	65	283060	69	283332	70	283686	88
282725	78	282909	69	283062	71	283335	60	283810	83
282726	78	282910	67	283063	67	283336	62	283815	83
282728	78	282911	67	283065	61	283338	64	283820	83
282730	78	282915	61	283066	63	283340	68	283825	83
282731	78	282916	63	283068	65	283341	66	283830	83
282732	78	282918	65	283200	68	283342	70	283835	83
282735	78	282920	69	283202	70	283345	60	283910	82
282736	78	282921	67	283203	66	283346	62	283915	82
282738	78	282922	71	283205	60	283348	64	283920	82
282740	78	282925	61	283206	62	283350	60	283925	82
282741	78	282926	63	283208	64	283353	62	283930	82
282742	78	282928	65	283209	68	283355	60	283935	82
282745	78	282930	69	283210	66	283356	85	284010	82
282746	78	282931	67	283212	66	283358	64	284015	82
282748	78	282932	71	283213	62	283360	68	284020	82
282750	78	282935	61	283215	60	283362	70	284025	82
282755	78	282936	63	283216	89	283363	66	284030	82
282756	78	282938	65	283218	64	283365	60	284035	82
282758	78	282940	69	283220	68	283366	62	313211	89
282760	78	282941	67	283222	70	283368	64	313251	85
282761	78	282942	71	283223	66	283386	87	313281	87
282762	78	282945	61	283225	60	283400	68	313311	89
282765	78	282946	63	283226	62	283402	70	313351	85
282766	78	282948	65	283228	64	283403	66	313381	87
282768	78	282950	61	283230	68	283405	60	313411	89
282800	69	282951	67	283231	66	283406	62	313451	85
282801	67	282955	61	283232	70	283408	64	313481	87
282802	71	282956	63	283235	60	283409	68	313511	90
282805	61	282958	65	283236	62	283410	66	313551	86
282806	63	282960	69	283238	64	283412	62	313581	88
282808	65	282961	67	283240	68	283413	66	313611	90
282809	69	282962	71	283241	66	283415	60	313651	86
282810	67	282965	61	283242	70	283416	89	313681	88
282811	67	282966	63	283245	60	283418	64	315066	99
282815	61	282968	65	283246	62	283420	68	315115	106
282816	63	283000	69	283248	64	283422	70	315135	97
282818	65	283002	71	283250	60	283423	66	315153	97
282820	69	283003	67	283253	62	283425	60	315156	100
282821	67	283005	61	283255	60	283426	62	315160	99
282822	71	283006	63	283256	85	283428	64	315185	103
282825	61	283008	65	283258	64	283430	68	315215	106
282826	63	283009	69	283260	68	283431	66	315235	97
282828	65	283010	67	283262	70	283432	70	315260	100
282830	69	283013	67	283263	66	283435	60	315285	103
282831	67	283015	61	283265	60	283436	62	315315	107
282832	71	283016	63	283266	62	283438	64	315335	98
282835	61	283018	65	283268	64	283440	68	315360	101
282836	63	283020	69	283286	87	283441	66	315385	104
282838	65	283022	71	283300	68	283442	70	315415	107
282840	69	283023	67	283302	70	283445	60	315435	98
282841	67	283025	61	283303	66	283446	62	315460	101
282842	71	283026	63	283305	60	283448	64	315485	104


УКАЗАТЕЛЬ КОДОВ

Код	Страница	Код	Страница	Код	Страница	Код	Страница	Код	Страница
315560	102	320911	76	354431	136	360304	83	380366	74
315585	105	320921	76	354441	136	360404	83	380368	74
315660	102	320931	76	354451	136	360504	83	380700	75
315685	105	320941	76	354461	136	360604	83	380701	75
320301	74	320951	76	354471	136	380001	80	380702	75
320305	74	320961	76	354481	136	380008	80	380705	75
320311	74	321605	72	354491	136	380011	80	380706	75
320321	74	321611	72	354521	138	380018	80	380708	75
320331	74	321615	72	354531	138	380021	80	380709	75
320341	74	321621	72	354541	138	380028	80	380710	75
320355	74	321631	72	354551	138	380031	80	380711	75
320361	74	321641	72	354561	138	380038	80	380715	75
320401	77	321651	72	354571	138	380041	80	380716	75
320405	77	321661	72	354581	138	380048	80	380718	75
320411	77	323121	92	354591	138	380051	80	380720	75
320421	77	323131	92	354704	134	380058	80	380721	75
320431	77	323141	92	354706	134	380061	80	380722	75
320441	77	323221	92	354707	134	380068	80	380725	75
320451	77	323231	92	354708	134	380070	80	380726	75
320461	77	323241	92	354709	134	380071	80	380728	75
320700	79	323321	94	354710	134	380072	80	380730	75
320701	79	323331	94	354712	134	380073	80	380731	75
320702	79	323341	94	354713	134	380074	80	380732	75
320705	79	333101	92	354714	134	380075	80	380735	75
320706	79	333105	92	354715	134	380076	80	380736	75
320708	79	333121	92	354716	134	380077	80	380738	75
320709	79	333125	92	354718	134	380090	80	380740	75
320710	79	333128	92	354719	134	380092	80	380741	75
320711	79	333131	92	354720	134	380093	80	380742	75
320715	79	333135	92	354721	134	380094	80	380745	75
320716	79	333138	92	354722	134	380095	80	380746	75
320718	79	333141	92	354724	134	380096	80	380748	75
320720	79	333145	92	354725	134	380300	74	380750	75
320721	79	333148	92	354726	134	380301	74	380755	75
320722	79	333158	92	354727	134	380302	74	380756	75
320725	79	333161	92	354728	134	380305	74	380758	75
320726	79	333165	92	354730	134	380306	74	380760	75
320728	79	333168	92	354804	136	380308	74	380761	75
320730	79	333201	92	354806	136	380309	74	380762	75
320731	79	333205	92	354807	136	380310	74	380765	75
320732	79	333221	92	354808	136	380311	74	380766	75
320735	79	333225	92	354809	136	380315	74	380768	75
320736	79	333228	92	354810	136	380316	74	380800	76
320738	79	333231	92	354812	136	380318	74	380801	76
320740	79	333235	92	354813	136	380320	74	380802	76
320741	79	333238	92	354814	136	380321	74	380805	76
320742	79	333241	92	354815	136	380322	74	380806	76
320745	79	333245	92	354816	136	380325	74	380808	76
320746	79	333248	92	354818	136	380326	74	380809	76
320748	79	333258	92	354819	136	380328	74	380810	76
320751	79	333261	92	354820	136	380330	74	380811	76
320755	79	333265	92	354821	136	380331	74	380815	76
320756	79	333268	92	354822	136	380332	74	380816	76
320758	79	333301	94	354824	136	380335	74	380818	76
320760	79	333305	94	354825	136	380336	74	380820	76
320761	79	333321	94	354826	136	380338	74	380821	76
320762	79	333325	94	354827	136	380340	74	380822	76
320765	79	333328	94	354828	136	380341	74	380825	76
320766	79	333331	94	354830	136	380342	74	380826	76
320768	79	333335	94	354911	138	380345	74	380828	76
320801	75	333338	94	354922	138	380346	74	380830	76
320805	75	333341	94	355011	134	380348	74	380831	76
320811	75	333345	94	355021	134	380350	74	380832	76
320821	75	333348	94	355211	138	380355	74	380835	76
320831	75	333358	94	355221	136	380356	74	380836	76
320841	75	333361	94	355222	136	380358	74	380838	76
320851	75	333365	94	355223	136	380360	74	380840	76
320861	75	333368	94	360104	83	380361	74	380841	76
320901	76	354401	136	360154	83	380362	74	380842	76
320905	76	354421	136	360204	83	380365	74	380845	76

**УКАЗАТЕЛЬ КОДОВ**

Код	Страница	Код	Страница	Код	Страница	Код	Страница	Код	Страница
380846	76	381974	80	382556	78	382836	63	383020	69
380848	76	381975	80	382558	78	382838	65	383022	71
380850	76	381976	81	382560	78	382840	69	383023	67
380855	76	381977	81	382561	78	382841	67	383025	61
380856	76	381990	81	382562	78	382842	71	383026	63
380858	76	381992	81	382565	78	382845	61	383028	65
380860	76	381993	81	382566	78	382846	63	383030	69
380861	76	381994	81	382568	78	382848	65	383031	67
380862	76	381995	81	382700	78	382850	61	383032	71
380865	76	381996	81	382701	78	382855	61	383035	61
380866	76	382001	81	382702	78	382856	63	383036	63
380868	76	382008	81	382705	78	382858	65	383038	65
381700	73	382011	81	382706	78	382860	69	383040	69
381701	73	382018	81	382708	78	382861	67	383041	67
381702	73	382021	81	382709	78	382862	71	383042	71
381705	73	382028	81	382710	78	382865	61	383045	61
381706	73	382031	81	382711	78	382866	63	383046	63
381708	73	382038	81	382715	78	382868	65	383048	65
381709	73	382041	81	382716	78	382900	69	383050	61
381710	73	382048	81	382718	78	382902	71	383055	61
381711	73	382051	81	382720	78	382905	61	383056	63
381715	73	382058	81	382721	78	382906	63	383058	65
381716	73	382061	81	382722	78	382908	65	383060	69
381718	73	382068	81	382725	78	382909	69	383062	71
381720	73	382070	81	382726	78	382910	67	383063	67
381721	73	382071	81	382728	78	382911	67	383065	61
381722	73	382072	81	382730	78	382915	61	383066	63
381725	73	382073	81	382731	78	382916	63	383068	65
381726	73	382074	81	382732	78	382918	65	383200	68
381728	73	382075	81	382735	78	382920	69	383202	70
381730	73	382076	81	382736	78	382921	67	383203	66
381731	73	382077	81	382738	78	382922	71	383205	60
381732	73	382090	81	382740	78	382925	61	383206	62
381735	73	382092	81	382741	78	382926	63	383208	64
381736	73	382093	81	382742	78	382928	65	383209	68
381738	73	382094	81	382745	78	382930	69	383210	66
381740	73	382095	81	382746	78	382931	67	383211	66
381741	73	382096	81	382748	78	382932	71	383213	62
381742	73	382500	78	382750	78	382935	61	383215	60
381745	73	382501	78	382755	78	382936	63	383216	89
381746	73	382502	78	382756	78	382938	65	383218	64
381748	73	382505	78	382758	78	382940	69	383220	68
381750	73	382506	78	382760	78	382941	67	383221	66
381755	73	382508	78	382761	78	382942	71	383222	70
381756	73	382509	78	382762	78	382945	61	383225	60
381758	73	382510	78	382765	78	382946	63	383226	62
381760	73	382511	78	382766	78	382948	65	383228	64
381761	73	382515	78	382768	78	382950	61	383230	68
381762	73	382516	78	382800	69	382951	67	383231	66
381765	73	382518	78	382801	67	382955	61	383232	70
381766	73	382520	78	382802	71	382956	63	383235	60
381768	73	382521	78	382805	61	382958	65	383236	62
381901	81	382522	78	382806	63	382960	69	383238	64
381908	81	382525	78	382808	65	382961	67	383240	68
381911	81	382526	78	382809	69	382962	71	383241	66
381918	81	382528	78	382810	67	382965	61	383242	70
381921	81	382530	78	382811	67	382966	63	383245	60
381928	81	382531	78	382815	61	382968	65	383246	62
381931	81	382532	78	382816	63	383000	69	383248	64
381938	81	382535	78	382818	65	383002	71	383250	60
381941	81	382536	78	382820	69	383003	67	383253	62
381948	81	382538	78	382821	67	383005	61	383255	60
381951	81	382540	78	382822	71	383006	63	383256	85
381958	81	382541	78	382825	61	383008	65	383258	64
381961	81	382542	78	382826	63	383009	69	383260	68
381968	81	382545	78	382828	65	383010	67	383262	70
381970	80	382546	78	382830	69	383013	67	383263	66
381971	80	382548	78	382831	67	383015	61	383265	60
381972	80	382550	78	382832	71	383016	63	383266	62
381973	80	382555	78	382835	61	383018	65	383268	64


УКАЗАТЕЛЬ КОДОВ

Код	Страница	Код	Страница	Код	Страница	Код	Страница	Код	Страница
383286	87	383423	66	384011	82	180028	80	280011	80
383300	68	383425	60	384015	82	180031	80	280018	80
383302	70	383426	62	384018	82	180038	80	280021	80
383303	66	383428	64	384020	82	180041	80	280028	80
383305	60	383430	68	384021	82	180048	80	280031	80
383306	62	383431	66	384025	82	180051	80	280038	80
383308	64	383432	70	384028	82	180058	80	280041	80
383309	68	383435	60	384030	82	180061	80	280048	80
383310	66	383436	62	384031	82	180068	80	280051	80
383312	62	383438	64	384035	82	181901	81	280058	80
383313	66	383440	68	384038	82	181908	81	280061	80
383315	60	383441	66	011283	21	181911	81	280068	80
383316	89	383442	70	011453	19	181918	81	281901	81
383318	64	383445	60	012283	21	181921	81	281908	81
383320	68	383446	62	012453	19	181928	81	281911	81
383322	70	383448	64	042501	134	181931	81	281918	81
383323	66	383450	60	050931	144	181938	81	281921	81
383325	60	383453	62	050941	144	181941	81	281928	81
383326	62	383455	60	051302	128	181948	81	281931	81
383328	64	383456	85	051303	128	181951	81	281938	81
383330	68	383458	64	051304	128	181958	81	281941	81
383331	66	383460	68	051305	128	181961	81	281948	81
383332	70	383461	66	051306	128	181968	81	281951	81
383335	60	383462	70	054521	138	182001	81	281958	81
383336	62	383465	60	054531	138	182008	81	281961	81
383338	64	383466	62	054541	138	182011	81	281968	81
383340	68	383468	64	054551	138	182018	81	282001	81
383341	66	383486	87	054561	138	182021	81	282008	81
383342	70	383516	90	054571	138	182028	81	282011	81
383345	60	383556	86	054581	138	182031	81	282018	81
383346	62	383586	88	054591	138	182038	81	282021	81
383348	64	383616	90	054804	136	182041	81	282028	81
383350	60	383656	86	054806	136	182048	81	282031	81
383353	62	383686	88	054807	136	182051	81	282038	81
383355	60	383810	83	054808	136	182058	81	282041	81
383356	85	383811	83	054809	136	182061	81	282048	81
383358	64	383815	83	054810	136	182068	81	282051	81
383360	68	383818	83	054812	136	183811	83	282058	81
383362	70	383820	83	054813	136	183818	83	282061	81
383363	66	383821	83	054814	136	183821	83	282068	81
383365	60	383825	83	054815	136	183828	83	283811	83
383366	62	383828	83	054816	136	183831	83	283818	83
383368	64	383830	83	054818	136	183838	83	283821	83
383386	87	383831	83	054819	136	183911	82	283828	83
383400	68	383835	83	054820	136	183918	82	283831	83
383402	70	383838	83	054821	136	183921	82	283838	83
383403	66	383910	82	054822	136	183928	82	283911	82
383405	60	383911	82	054824	136	183931	82	283918	82
383406	62	383915	82	054825	136	183938	82	283921	82
383408	64	383918	82	054826	136	184011	82	283928	82
383409	68	383920	82	054827	136	184018	82	283931	82
383410	66	383921	82	054828	136	184021	82	283938	82
383412	62	383925	82	054830	136	184028	82	284011	82
383413	66	383928	82	142501	134	184031	82	284018	82
383415	60	383930	82	180001	80	184038	82	284021	82
383416	89	383931	82	180008	80	211551	15	284028	82
383418	64	383935	82	180011	80	242501	134	284031	82
383420	68	383938	82	180018	80	280001	80	284038	82
383422	70	384010	82	180021	80	280008	80	342501	134



УКАЗАТЕЛЬ АРТИКУЛОВ

Артикул	Стр.	Артикул	Стр.	Артикул	Стр.
АБМ10125	150	ЗТ-200x150 (1 мм) УЛ	73	ЗТГц-50x50 (1 мм) УЛ	73
АБМ10125к	150	ЗТ-200x200 (1 мм) УЛ	73	ЗТГц-600x100 (1 мм) УЛ	73
АБМ12100к	150	ЗТ-200x50	30	ЗТГц-600x150 (1 мм) УЛ	73
АБМ12115	150	ЗТ-200x50 (1 мм) УЛ	73	ЗТГц-600x200 (1 мм) УЛ	73
АБМ665	150	ЗТ-200x65 (1 мм) УЛ	73	ЗТГц-600x50 (1 мм) УЛ	73
АБМ8120	150	ЗТ-200x80	30	ЗТГц-600x65 (1 мм) УЛ	73
АБМ885к	150	ЗТ-200x80 (1 мм) УЛ	73	ЗТГц-600x80 (1 мм) УЛ	73
АБМ895	150	ЗТ-300x100	30	ЗТн-100x100 (1 мм) УЛ	73
АЗМ1040	150	ЗТ-300x100 (1 мм) УЛ	73	ЗТн-100x50 (1 мм) УЛ	73
АЗМ1040к	150	ЗТ-300x150 (1 мм) УЛ	73	ЗТн-100x65 (1 мм) УЛ	73
АЗМ1250	150	ЗТ-300x200 (1 мм) УЛ	73	ЗТн-100x80 (1 мм) УЛ	73
АЗМ1250к	150	ЗТ-300x50	30	ЗТн-150x100 (1 мм) УЛ	73
АЗМ625	150	ЗТ-300x50 (1 мм) УЛ	73	ЗТн-150x150 (1 мм) УЛ	73
АЗМ625к	150	ЗТ-300x65 (1 мм) УЛ	73	ЗТн-150x50 (1 мм) УЛ	73
АЗМ830	150	ЗТ-300x80	30	ЗТн-150x65 (1 мм) УЛ	73
АЗМ830к	150	ЗТ-300x80 (1 мм) УЛ	73	ЗТн-150x80 (1 мм) УЛ	73
АЗМ830л	150	ЗТ-400x100 (1 мм) УЛ	73	ЗТн-200x100 (1 мм) УЛ	73
БМ1045ПН	150	ЗТ-400x150 (1 мм) УЛ	73	ЗТн-200x150 (1 мм) УЛ	73
БМ1045ПНк	150	ЗТ-400x200 (1 мм) УЛ	73	ЗТн-200x200 (1 мм) УЛ	73
БМ1245ПН	150	ЗТ-400x50	30	ЗТн-200x50 (1 мм) УЛ	73
БМ1250ПНк	150	ЗТ-400x50 (1 мм) УЛ	73	ЗТн-200x65 (1 мм) УЛ	73
БМ835ПН	150	ЗТ-400x65 (1 мм) УЛ	73	ЗТн-200x80 (1 мм) УЛ	73
БМ835ПНк	150	ЗТ-400x80 (1 мм) УЛ	73	ЗТн-300x100 (1 мм) УЛ	73
БМ840ПН	150	ЗТ-500x100 (1 мм) УЛ	73	ЗТн-300x150 (1 мм) УЛ	73
БМ840ПНк	150	ЗТ-500x150 (1 мм) УЛ	73	ЗТн-300x200 (1 мм) УЛ	73
БМ845ПН	150	ЗТ-500x200 (1 мм) УЛ	73	ЗТн-300x50 (1 мм) УЛ	73
БМ845ПНк	150	ЗТ-500x50 (1 мм) УЛ	73	ЗТн-300x65 (1 мм) УЛ	73
ВМ610	150	ЗТ-500x65 (1 мм) УЛ	73	ЗТн-300x80 (1 мм) УЛ	73
ВМ610к	150	ЗТ-500x80 (1 мм) УЛ	73	ЗТн-400x100 (1 мм) УЛ	73
ВМ612	150	ЗТ-50x50	30	ЗТн-400x150 (1 мм) УЛ	73
ВМ612к	150	ЗТ-50x50 (1 мм) УЛ	73	ЗТн-400x200 (1 мм) УЛ	73
ГКМ10	132	ЗТ-600x100 (1 мм) УЛ	73	ЗТн-400x50 (1 мм) УЛ	73
ГКМ12	132	ЗТ-600x150 (1 мм) УЛ	73	ЗТн-400x65 (1 мм) УЛ	73
ГКМ8	132	ЗТ-600x200 (1 мм) УЛ	73	ЗТн-400x80 (1 мм) УЛ	73
ГМ10	150	ЗТ-600x50 (1 мм) УЛ	73	ЗТн-500x100 (1 мм) УЛ	73
ГМ10к	150	ЗТ-600x65 (1 мм) УЛ	73	ЗТн-500x150 (1 мм) УЛ	73
ГМ12	150	ЗТ-600x80 (1 мм) УЛ	73	ЗТн-500x200 (1 мм) УЛ	73
ГМ12к	150	ЗТГц-100x100 (1 мм) УЛ	73	ЗТн-500x50 (1 мм) УЛ	73
ГМ6	150	ЗТГц-100x50 (1 мм) УЛ	73	ЗТн-500x65 (1 мм) УЛ	73
ГМ6к	150	ЗТГц-100x65 (1 мм) УЛ	73	ЗТн-500x80 (1 мм) УЛ	73
ГМ6СБ	150	ЗТГц-100x80 (1 мм) УЛ	73	ЗТн-50x50 (1 мм) УЛ	73
ГМ6СБк	150	ЗТГц-150x100 (1 мм) УЛ	73	ЗТн-600x100 (1 мм) УЛ	73
ГМ8	150	ЗТГц-150x150 (1 мм) УЛ	73	ЗТн-600x150 (1 мм) УЛ	73
ГМ8к	150	ЗТГц-150x50 (1 мм) УЛ	73	ЗТн-600x200 (1 мм) УЛ	73
ГМ8СБ	150	ЗТГц-150x65 (1 мм) УЛ	73	ЗТн-600x50 (1 мм) УЛ	73
ГМ8СБк	150	ЗТГц-150x80 (1 мм) УЛ	73	ЗТн-600x65 (1 мм) УЛ	73
ГСМ10к	150	ЗТГц-200x100 (1 мм) УЛ	73	ЗТн-600x80 (1 мм) УЛ	73
ГСМ12к	150	ЗТГц-200x150 (1 мм) УЛ	73	ЗТо-100x100	30
ГСМ6к	150	ЗТГц-200x200 (1 мм) УЛ	73	ЗТо-100x100 (1 мм) УЛ	73
ГСМ8к	150	ЗТГц-200x50 (1 мм) УЛ	73	ЗТо-100x50	30
ДГ640	150	ЗТГц-200x65 (1 мм) УЛ	73	ЗТо-100x50 (1 мм) УЛ	73
ДГ640к	150	ЗТГц-200x80 (1 мм) УЛ	73	ЗТо-100x65 (1 мм) УЛ	73
ДГ860	150	ЗТГц-300x100 (1 мм) УЛ	73	ЗТо-100x80	30
ДГ860к	150	ЗТГц-300x150 (1 мм) УЛ	73	ЗТо-100x80 (1 мм) УЛ	73
ЗПУ 10x200	30	ЗТГц-300x200 (1 мм) УЛ	73	ЗТо-150x100 (1 мм) УЛ	73
ЗПУ 6x200	30	ЗТГц-300x50 (1 мм) УЛ	73	ЗТо-150x150 (1 мм) УЛ	73
ЗТ-100x100	30	ЗТГц-300x65 (1 мм) УЛ	73	ЗТо-150x50 (1 мм) УЛ	73
ЗТ-100x100 (1 мм) УЛ	73	ЗТГц-300x80 (1 мм) УЛ	73	ЗТо-150x65 (1 мм) УЛ	73
ЗТ-100x50	30	ЗТГц-400x100 (1 мм) УЛ	73	ЗТо-150x80 (1 мм) УЛ	73
ЗТ-100x50 (1 мм) УЛ	73	ЗТГц-400x150 (1 мм) УЛ	73	ЗТо-200x100	30
ЗТ-100x65 (1 мм) УЛ	73	ЗТГц-400x200 (1 мм) УЛ	73	ЗТо-200x100 (1 мм) УЛ	73
ЗТ-100x80	30	ЗТГц-400x50 (1 мм) УЛ	73	ЗТо-200x150 (1 мм) УЛ	73
ЗТ-100x80 (1 мм) УЛ	73	ЗТГц-400x65 (1 мм) УЛ	73	ЗТо-200x200 (1 мм) УЛ	73
ЗТ-150x100 (1 мм) УЛ	73	ЗТГц-400x80 (1 мм) УЛ	73	ЗТо-200x50	30
ЗТ-150x150 (1 мм) УЛ	73	ЗТГц-500x100 (1 мм) УЛ	73	ЗТо-200x50 (1 мм) УЛ	73
ЗТ-150x50 (1 мм) УЛ	73	ЗТГц-500x150 (1 мм) УЛ	73	ЗТо-200x65 (1 мм) УЛ	73
ЗТ-150x65 (1 мм) УЛ	73	ЗТГц-500x200 (1 мм) УЛ	73	ЗТо-200x80	30
ЗТ-150x80 (1 мм) УЛ	73	ЗТГц-500x50 (1 мм) УЛ	73	ЗТо-200x80 (1 мм) УЛ	73
ЗТ-200x100	30	ЗТГц-500x65 (1 мм) УЛ	73	ЗТо-300x100	30
ЗТ-200x100 (1 мм) УЛ	73	ЗТГц-500x80 (1 мм) УЛ	73	ЗТо-300x100 (1 мм) УЛ	73


УКАЗАТЕЛЬ АРТИКУЛОВ

Артикул	Стр.	Артикул	Стр.	Артикул	Стр.
ЗТо-300x150 (1 мм) УЛ	73	КЛЗТн-500x3000 (1 мм) УЛ	72	КПН(ВН)н-300	138
ЗТо-300x200 (1 мм) УЛ	73	КЛЗТн-50x3000 (1 мм) УЛ	72	КПН(ВН)н-400	138
ЗТо-300x50	30	КЛЗТн-600x3000 (1 мм) УЛ	72	КПН(ВН)н-500	138
ЗТо-300x50 (1 мм) УЛ	73	КЛЗТо-100	28	КПН(ВН)н-600	138
ЗТо-300x65 (1 мм) УЛ	73	КЛЗТо-100x3000 (1 мм) УЛ	72	КПН(ВН)н-700	138
ЗТо-300x80	30	КЛЗТо-150x3000 (1 мм) УЛ	72	КПН(ВН)н-800	138
ЗТо-300x80 (1 мм) УЛ	73	КЛЗТо-200	28	КПН(ВН)н-900	138
ЗТо-400x100 (1 мм) УЛ	73	КЛЗТо-200x3000 (1 мм) УЛ	72	КПН(ВН)о-200	138
ЗТо-400x150 (1 мм) УЛ	73	КЛЗТо-300	28	КПН(ВН)о-300	138
ЗТо-400x200 (1 мм) УЛ	73	КЛЗТо-300x3000 (1 мм) УЛ	72	КПН(ВН)о-400	138
ЗТо-400x50	30	КЛЗТо-400	28	КПН(ВН)о-500	138
ЗТо-400x50 (1 мм) УЛ	73	КЛЗТо-400x3000 (1 мм) УЛ	72	КПН(ВН)о-600	138
ЗТо-400x65 (1 мм) УЛ	73	КЛЗТо-50	28	КПН(ВН)о-700	138
ЗТо-400x80 (1 мм) УЛ	73	КЛЗТо-500	28	КПН(ВН)о-800	138
ЗТо-500x100 (1 мм) УЛ	73	КЛЗТо-500x3000 (1 мм) УЛ	72	КПН(ВН)о-900	138
ЗТо-500x150 (1 мм) УЛ	73	КЛЗТо-50x3000 (1 мм) УЛ	72	КПН(СН)-100	130
ЗТо-500x200 (1 мм) УЛ	73	КЛЗТо-600	28	КПН(СН)-100	136
ЗТо-500x50 (1 мм) УЛ	73	КЛЗТо-600x3000 (1 мм) УЛ	72	КПН(СН)-200	130
ЗТо-500x65 (1 мм) УЛ	73	КНПЛ-100	146	КПН(СН)-200	136
ЗТо-500x80 (1 мм) УЛ	73	КНПЛ-200	146	КПН(СН)-300	130
ЗТо-50x50	30	КНПЛ-300	146	КПН(СН)-300	136
ЗТо-50x50 (1 мм) УЛ	73	КНПЛ-400	146	КПН(СН)-400	136
ЗТо-600x100 (1 мм) УЛ	73	КНПЛБ-100	114	КПН(СН)-500	136
ЗТо-600x150 (1 мм) УЛ	73	КНПЛБ-200	114	КПН(СН)-600	136
ЗТо-600x200 (1 мм) УЛ	73	КНПЛБ-300	114	КПН(СН)-700	136
ЗТо-600x50 (1 мм) УЛ	73	КНПЛУ-500	146	КПН(СН)-800	136
ЗТо-600x65 (1 мм) УЛ	73	КНПЛУ-600	146	КПН(СН)-900	136
ЗТо-600x80 (1 мм) УЛ	73	КОГп-100	52	КПН(СН)гц-100	136
КЛЗТ-100	28	КОГп-200	52	КПН(СН)гц-200	136
КЛЗТ-100x3000 (1 мм) УЛ	72	КОГп-300	52	КПН(СН)гц-300	136
КЛЗТ-150x3000 (1 мм) УЛ	72	КОГп-400	52	КПН(СН)гц-400	136
КЛЗТ-200	28	КОГп-50	52	КПН(СН)гц-500	136
КЛЗТ-200x3000 (1 мм) УЛ	72	КОГпо-100	52	КПН(СН)гц-600	136
КЛЗТ-300	28	КОГпо-200	52	КПН(СН)гц-700	136
КЛЗТ-300x3000 (1 мм) УЛ	72	КОГпо-300	52	КПН(СН)гц-800	136
КЛЗТ-400	28	КОГпо-400	52	КПН(СН)гц-900	136
КЛЗТ-400x3000 (1 мм) УЛ	72	КОГпо-50	52	КПН(СН)н-100	136
КЛЗТ-50	28	КОД-100	130	КПН(СН)н-200	136
КЛЗТ-500	28	КОД-200	130	КПН(СН)н-300	136
КЛЗТ-500x3000 (1 мм) УЛ	72	КОД-300	130	КПН(СН)н-400	136
КЛЗТ-50x3000 (1 мм) УЛ	72	КОД-400	130	КПН(СН)н-500	136
КЛЗТ-600	28	КОД-500	130	КПН(СН)н-600	136
КЛЗТ-600x3000 (1 мм) УЛ	72	КОД-600	130	КПН(СН)н-700	136
КЛЗТгц-100x3000 (1 мм) УЛ	72	КПЛМ6	114	КПН(СН)н-800	136
КЛЗТгц-150x3000 (1 мм) УЛ	72	КПЛНЛО-200	92	КПН(СН)н-900	136
КЛЗТгц-200x3000 (1 мм) УЛ	72	КПЛНЛО-300	92	КПН(СН)о-100	136
КЛЗТгц-300x3000 (1 мм) УЛ	72	КПЛНЛО-400	92	КПН(СН)о-200	136
КЛЗТгц-400x3000 (1 мм) УЛ	72	КПЛНЛОгц-200	92	КПН(СН)о-300	136
КЛЗТгц-500x3000 (1 мм) УЛ	72	КПЛНЛОгц-300	92	КПН(СН)о-400	136
КЛЗТгц-50x3000 (1 мм) УЛ	72	КПЛНЛОгц-400	92	КПН(СН)о-500	136
КЛЗТгц-600x3000 (1 мм) УЛ	72	КПЛНЛОо-200	92	КПН(СН)о-600	136
КЛЗТз-100	28	КПЛНЛОо-300	92	КПН(СН)о-700	136
КЛЗТз-200	28	КПЛНЛОо-400	92	КПН(СН)о-800	136
КЛЗТз-300	28	КПН(ВН)-200	138	КПН(СН)о-900	136
КЛЗТз-400	28	КПН(ВН)-300	138	КПН-400	130
КЛЗТз-50	28	КПН(ВН)-400	138	КПН-500	130
КЛЗТз-500	28	КПН(ВН)-500	138	КПН-600	130
КЛЗТз-600	28	КПН(ВН)-600	138	КПП-12Д11	142
КЛЗТзо-100	28	КПН(ВН)-700	138	КПП-12М10	142
КЛЗТзо-200	28	КПН(ВН)-800	138	КПП-12М8	142
КЛЗТзо-300	28	КПН(ВН)-900	138	КПП-18Д11	142
КЛЗТзо-400	28	КПН(ВН)гц-200	138	КПП-18М10	142
КЛЗТзо-50	28	КПН(ВН)гц-300	138	КПП-18М8	142
КЛЗТзо-500	28	КПН(ВН)гц-400	138	КППЗ	142
КЛЗТзо-600	28	КПН(ВН)гц-500	138	КППЛ	112
КЛЗТн-100x3000 (1 мм) УЛ	72	КПН(ВН)гц-600	138	КППЛС	140
КЛЗТн-150x3000 (1 мм) УЛ	72	КПН(ВН)гц-700	138	КППф- 10	142
КЛЗТн-200x3000 (1 мм) УЛ	72	КПН(ВН)гц-800	138	КППф- 8	142
КЛЗТн-300x3000 (1 мм) УЛ	72	КПН(ВН)гц-900	138	КПТп 100x200	48
КЛЗТн-400x3000 (1 мм) УЛ	72	КПН(ВН)н-200	138	КПТп 100x300	48



УКАЗАТЕЛЬ АРТИКУЛОВ

Артикул	Стр.	Артикул	Стр.	Артикул	Стр.
КПТп 100x400	48	КРПЛо 200x50	42	КУПТп-300	32
КПТп 100x50	48	КРПЛо 300x100	42	КУПТп-400	32
КПТп 200x100	48	КРПЛо 300x200	42	КУПТпо- 50	32
КПТп 200x300	48	КРПЛо 300x50	42	КУПТпо-100	32
КПТп 200x400	48	КРПЛо 400x100	42	КУПТпо-200	32
КПТп 200x50	48	КРПЛо 400x200	42	КУПТпо-300	32
КПТп 300x100	48	КРПЛо 400x300	42	КУПТпо-400	32
КПТп 300x200	48	КРПЛо 400x50	42	КУСВ-100x100	40
КПТп 300x400	48	КРПП 100x50	44	КУСВ-100x50	40
КПТп 300x50	48	КРПП 200x100	44	КУСВ-100x80	40
КПТп 400x100	48	КРПП 200x50	44	КУСВ-200x100	40
КПТп 400x200	48	КРПП 300x100	44	КУСВ-200x50	40
КПТп 400x300	48	КРПП 300x200	44	КУСВ-200x80	40
КПТп 400x50	48	КРПП 300x50	44	КУСВ-300x100	40
КПТп 50x100	48	КРПП 400x100	44	КУСВ-300x50	40
КПТп 50x200	48	КРПП 400x200	44	КУСВ-300x80	40
КПТп 50x300	48	КРПП 400x300	44	КУСВ-400x50	40
КПТп 50x400	48	КРПП 400x50	44	КУСВ-50x50	40
КПТпо 100x200	48	КРППо 100x50	44	КУСВН-100	40
КПТпо 100x300	48	КРППо 200x100	44	КУСВН-200	40
КПТпо 100x400	48	КРППо 200x50	44	КУСВН-300	40
КПТпо 100x50	48	КРППо 300x100	44	КУСВН-400	40
КПТпо 200x100	48	КРППо 300x200	44	КУСВН-50	40
КПТпо 200x300	48	КРППо 300x50	44	КУСВНо-100	40
КПТпо 200x400	48	КРППо 400x100	44	КУСВНо-200	40
КПТпо 200x50	48	КРППо 400x200	44	КУСВНо-300	40
КПТпо 300x100	48	КРППо 400x300	44	КУСВНо-400	40
КПТпо 300x200	48	КРППо 400x50	44	КУСВНо-50	40
КПТпо 300x400	48	КРПЦ 100x50	46	КУСВНР-100 УЛ	77
КПТпо 300x50	48	КРПЦ 200x100	46	КУСВНР-150 УЛ	77
КПТпо 400x100	48	КРПЦ 200x50	46	КУСВНР-200 УЛ	77
КПТпо 400x200	48	КРПЦ 300x100	46	КУСВНР-300 УЛ	77
КПТпо 400x300	48	КРПЦ 300x200	46	КУСВНР-400 УЛ	77
КПТпо 400x50	48	КРПЦ 300x50	46	КУСВНР-50 УЛ	77
КПТпо 50x100	48	КРПЦ 400x100	46	КУСВНР-500 УЛ	77
КПТпо 50x200	48	КРПЦ 400x200	46	КУСВНР-600 УЛ	77
КПТпо 50x300	48	КРПЦ 400x300	46	КУСВНРГц-100 УЛ	77
КПТпо 50x400	48	КРПЦ 400x50	46	КУСВНРГц-150 УЛ	77
КПХп 100x50	50	КРПЦо 100x50	46	КУСВНРГц-200 УЛ	77
КПХп 200x100	50	КРПЦо 200x100	46	КУСВНРГц-300 УЛ	77
КПХп 200x50	50	КРПЦо 200x50	46	КУСВНРГц-400 УЛ	77
КПХп 300x100	50	КРПЦо 300x100	46	КУСВНРГц-50 УЛ	77
КПХп 300x200	50	КРПЦо 300x200	46	КУСВНРГц-500 УЛ	77
КПХп 300x50	50	КРПЦо 300x50	46	КУСВНРГц-600 УЛ	77
КПХп 400x100	50	КРПЦо 400x100	46	КУСВНРн-100 УЛ	77
КПХп 400x200	50	КРПЦо 400x200	46	КУСВНРн-150 УЛ	77
КПХп 400x300	50	КРПЦо 400x300	46	КУСВНРн-200 УЛ	77
КПХп 400x50	50	КРПЦо 400x50	46	КУСВНРн-300 УЛ	77
КПХпо 100x50	50	КТЛНЛО-200	92	КУСВНРн-400 УЛ	77
КПХпо 200x100	50	КТЛНЛО-300	92	КУСВНРн-50 УЛ	77
КПХпо 200x50	50	КТЛНЛО-400	92	КУСВНРн-500 УЛ	77
КПХпо 300x100	50	КТЛНЛОГц-200	92	КУСВНРн-600 УЛ	77
КПХпо 300x200	50	КТЛНЛОГц-300	92	КУСВНРо-100 УЛ	77
КПХпо 300x50	50	КТЛНЛОГц-400	92	КУСВНРо-150 УЛ	77
КПХпо 400x100	50	КТЛНЛОо-200	92	КУСВНРо-200 УЛ	77
КПХпо 400x200	50	КТЛНЛОо-300	92	КУСВНРо-300 УЛ	77
КПХпо 400x300	50	КТЛНЛОо-400	92	КУСВНРо-400 УЛ	77
КПХпо 400x50	50	КТТп-100	34	КУСВНРо-50 УЛ	77
КРПЛ 100x50	42	КТТп-200	34	КУСВНРо-500 УЛ	77
КРПЛ 200x100	42	КТТп-300	34	КУСВНРо-600 УЛ	77
КРПЛ 200x50	42	КТТп-400	34	КУСВо-100x100	40
КРПЛ 300x100	42	КТТп-50	34	КУСВо-100x50	40
КРПЛ 300x200	42	КТТпо-100	34	КУСВо-100x80	40
КРПЛ 300x50	42	КТТпо-200	34	КУСВо-200x100	40
КРПЛ 400x100	42	КТТпо-300	34	КУСВо-200x50	40
КРПЛ 400x200	42	КТТпо-400	34	КУСВо-200x80	40
КРПЛ 400x300	42	КТТпо-50	34	КУСВо-300x100	40
КРПЛ 400x50	42	КУПТп- 50	32	КУСВо-300x50	40
КРПЛо 100x50	42	КУПТп-100	32	КУСВо-300x80	40
КРПЛо 200x100	42	КУПТп-200	32	КУСВо-400x50	40


УКАЗАТЕЛЬ АРТИКУЛОВ

Артикул	Стр.	Артикул	Стр.	Артикул	Стр.
КУСВо-50x50	40	КУСВРГц-500x200 УЛ	79	КУСВРо-300x65 УЛ	79
КУСВР-100x100 УЛ	79	КУСВРГц-500x50 УЛ	79	КУСВРо-300x80 УЛ	79
КУСВР-100x50 УЛ	79	КУСВРГц-500x65 УЛ	79	КУСВРо-400x100 УЛ	79
КУСВР-100x65 УЛ	79	КУСВРГц-500x80 УЛ	79	КУСВРо-400x150 УЛ	79
КУСВР-100x80 УЛ	79	КУСВРГц-50x50 УЛ	79	КУСВРо-400x200 УЛ	79
КУСВР-150x100 УЛ	79	КУСВРГц-600x100 УЛ	79	КУСВРо-400x50 УЛ	79
КУСВР-150x150 УЛ	79	КУСВРГц-600x150 УЛ	79	КУСВРо-400x65 УЛ	79
КУСВР-150x50 УЛ	79	КУСВРГц-600x200 УЛ	79	КУСВРо-400x80 УЛ	79
КУСВР-150x65 УЛ	79	КУСВРГц-600x50 УЛ	79	КУСВРо-500x100 УЛ	79
КУСВР-150x80 УЛ	79	КУСВРГц-600x65 УЛ	79	КУСВРо-500x150 УЛ	79
КУСВР-200x100 УЛ	79	КУСВРГц-600x80 УЛ	79	КУСВРо-500x200 УЛ	79
КУСВР-200x150 УЛ	79	КУСВРН-100x100 УЛ	79	КУСВРо-500x50 УЛ	79
КУСВР-200x200 УЛ	79	КУСВРН-100x50 УЛ	79	КУСВРо-500x65 УЛ	79
КУСВР-200x50 УЛ	79	КУСВРН-100x65 УЛ	79	КУСВРо-500x80 УЛ	79
КУСВР-200x65 УЛ	79	КУСВРН-100x80 УЛ	79	КУСВРо-50x50 УЛ	79
КУСВР-200x80 УЛ	79	КУСВРН-150x100 УЛ	79	КУСВРо-600x100 УЛ	79
КУСВР-300x100 УЛ	79	КУСВРН-150x150 УЛ	79	КУСВРо-600x150 УЛ	79
КУСВР-300x150 УЛ	79	КУСВРН-150x50 УЛ	79	КУСВРо-600x200 УЛ	79
КУСВР-300x200 УЛ	79	КУСВРН-150x65 УЛ	79	КУСВРо-600x50 УЛ	79
КУСВР-300x50 УЛ	79	КУСВРН-150x80 УЛ	79	КУСВРо-600x65 УЛ	79
КУСВР-300x65 УЛ	79	КУСВРН-200x100 УЛ	79	КУСВРо-600x80 УЛ	79
КУСВР-300x80 УЛ	79	КУСВРН-200x150 УЛ	79	КУСП-100	32
КУСВР-400x100 УЛ	79	КУСВРН-200x200 УЛ	79	КУСП-200	32
КУСВР-400x150 УЛ	79	КУСВРН-200x50 УЛ	79	КУСП-300	32
КУСВР-400x200 УЛ	79	КУСВРН-200x65 УЛ	79	КУСП-400	32
КУСВР-400x50 УЛ	79	КУСВРН-200x80 УЛ	79	КУСП-50	32
КУСВР-400x65 УЛ	79	КУСВРН-300x100 УЛ	79	КУСПо-100	32
КУСВР-400x80 УЛ	79	КУСВРН-300x150 УЛ	79	КУСПо-200	32
КУСВР-500x100 УЛ	79	КУСВРН-300x200 УЛ	79	КУСПо-300	32
КУСВР-500x150 УЛ	79	КУСВРН-300x50 УЛ	79	КУСПо-400	32
КУСВР-500x200 УЛ	79	КУСВРН-300x65 УЛ	79	КУСПо-50	32
КУСВР-500x50 УЛ	79	КУСВРН-300x80 УЛ	79	КУСПР-100 УЛ	74
КУСВР-500x65 УЛ	79	КУСВРН-400x100 УЛ	79	КУСПР-150 УЛ	74
КУСВР-500x80 УЛ	79	КУСВРН-400x150 УЛ	79	КУСПР-200 УЛ	74
КУСВР-50x50 УЛ	79	КУСВРН-400x200 УЛ	79	КУСПР-300 УЛ	74
КУСВР-600x100 УЛ	79	КУСВРН-400x50 УЛ	79	КУСПР-400 УЛ	74
КУСВР-600x150 УЛ	79	КУСВРН-400x65 УЛ	79	КУСПР-50 УЛ	74
КУСВР-600x200 УЛ	79	КУСВРН-400x80 УЛ	79	КУСПР-500 УЛ	74
КУСВР-600x50 УЛ	79	КУСВРН-500x100 УЛ	79	КУСПР-600 УЛ	74
КУСВР-600x65 УЛ	79	КУСВРН-500x150 УЛ	79	КУСПРГц-100 УЛ	74
КУСВР-600x80 УЛ	79	КУСВРН-500x200 УЛ	79	КУСПРГц-150 УЛ	74
КУСВРГц-100x100 УЛ	79	КУСВРН-500x50 УЛ	79	КУСПРГц-200 УЛ	74
КУСВРГц-100x50 УЛ	79	КУСВРН-500x65 УЛ	79	КУСПРГц-300 УЛ	74
КУСВРГц-100x65 УЛ	79	КУСВРН-500x80 УЛ	79	КУСПРГц-400 УЛ	74
КУСВРГц-100x80 УЛ	79	КУСВРН-50x50 УЛ	79	КУСПРГц-50 УЛ	74
КУСВРГц-150x100 УЛ	79	КУСВРН-600x100 УЛ	79	КУСПРГц-500 УЛ	74
КУСВРГц-150x150 УЛ	79	КУСВРН-600x150 УЛ	79	КУСПРГц-600 УЛ	74
КУСВРГц-150x50 УЛ	79	КУСВРН-600x200 УЛ	79	КУСПРН-100 УЛ	74
КУСВРГц-150x65 УЛ	79	КУСВРН-600x50 УЛ	79	КУСПРН-150 УЛ	74
КУСВРГц-150x80 УЛ	79	КУСВРН-600x65 УЛ	79	КУСПРН-200 УЛ	74
КУСВРГц-200x100 УЛ	79	КУСВРН-600x80 УЛ	79	КУСПРН-300 УЛ	74
КУСВРГц-200x150 УЛ	79	КУСВРо-100x100 УЛ	79	КУСПРН-400 УЛ	74
КУСВРГц-200x200 УЛ	79	КУСВРо-100x50 УЛ	79	КУСПРН-50 УЛ	74
КУСВРГц-200x50 УЛ	79	КУСВРо-100x65 УЛ	79	КУСПРН-500 УЛ	74
КУСВРГц-200x65 УЛ	79	КУСВРо-100x80 УЛ	79	КУСПРН-600 УЛ	74
КУСВРГц-200x80 УЛ	79	КУСВРо-150x100 УЛ	79	КУСПРо-100 УЛ	74
КУСВРГц-300x100 УЛ	79	КУСВРо-150x150 УЛ	79	КУСПРо-150 УЛ	74
КУСВРГц-300x150 УЛ	79	КУСВРо-150x50 УЛ	79	КУСПРо-200 УЛ	74
КУСВРГц-300x200 УЛ	79	КУСВРо-150x65 УЛ	79	КУСПРо-300 УЛ	74
КУСВРГц-300x50 УЛ	79	КУСВРо-150x80 УЛ	79	КУСПРо-400 УЛ	74
КУСВРГц-300x65 УЛ	79	КУСВРо-200x100 УЛ	79	КУСПРо-50 УЛ	74
КУСВРГц-300x80 УЛ	79	КУСВРо-200x150 УЛ	79	КУСПРо-500 УЛ	74
КУСВРГц-400x100 УЛ	79	КУСВРо-200x200 УЛ	79	КУСПРо-600 УЛ	74
КУСВРГц-400x150 УЛ	79	КУСВРо-200x50 УЛ	79	КУСТ-100	34
КУСВРГц-400x200 УЛ	79	КУСВРо-200x65 УЛ	79	КУСТ-200	34
КУСВРГц-400x50 УЛ	79	КУСВРо-200x80 УЛ	79	КУСТ-300	34
КУСВРГц-400x65 УЛ	79	КУСВРо-300x100 УЛ	79	КУСТ-400	34
КУСВРГц-400x80 УЛ	79	КУСВРо-300x150 УЛ	79	КУСТ-50	34
КУСВРГц-500x100 УЛ	79	КУСВРо-300x200 УЛ	79	КУСТо-100	34
КУСВРГц-500x150 УЛ	79	КУСВРо-300x50 УЛ	79	КУСТо-200	34



УКАЗАТЕЛЬ АРТИКУЛОВ

Артикул	Стр.	Артикул	Стр.	Артикул	Стр.
КУСтО-300	34	КУСХРо-150 УЛ	76	ЛПМЗТ(М)о-200x100пр	25
КУСтО-400	34	КУСХРо-200 УЛ	76	ЛПМЗТ(М)о-200x50пр	17
КУСтО-50	34	КУСХРо-300 УЛ	76	ЛПМЗТ(М)о-200x80пр	21
КУСТР-100 УЛ	75	КУСХРо-400 УЛ	76	ЛПМЗТ(М)о-300x100пр	26
КУСТР-150 УЛ	75	КУСХРо-50 УЛ	76	ЛПМЗТ(М)о-300x50пр	18
КУСТР-200 УЛ	75	КУСХРо-500 УЛ	76	ЛПМЗТ(М)о-300x80пр	22
КУСТР-300 УЛ	75	КУСХРо-600 УЛ	76	ЛПМЗТ(М)о-400x100пр	27
КУСТР-400 УЛ	75	КХЛНЛО-200	94	ЛПМЗТ(М)о-400x50пр	19
КУСТР-50 УЛ	75	КХЛНЛО-300	94	ЛПМЗТ(М)о-400x80пр	23
КУСТР-500 УЛ	75	КХЛНЛО-400	94	ЛПМЗТ(М)о-50x50пр	15
КУСТР-600 УЛ	75	КХЛНЛОгц-200	94	МП	114
КУСТРгц-100 УЛ	75	КХЛНЛОгц-300	94	НЛО 200x100	89
КУСТРгц-150 УЛ	75	КХЛНЛОгц-400	94	НЛО 200x100x6000	89
КУСТРгц-200 УЛ	75	КХЛНЛОо-200	94	НЛО 200x50	85
КУСТРгц-300 УЛ	75	КХЛНЛОо-300	94	НЛО 200x50x6000	85
КУСТРгц-400 УЛ	75	КХЛНЛОо-400	94	НЛО 200x80	87
КУСТРгц-50 УЛ	75	КХТп-100	36	НЛО 200x80x6000	87
КУСТРгц-500 УЛ	75	КХТп-200	36	НЛО 300x100	89
КУСТРгц-600 УЛ	75	КХТп-300	36	НЛО 300x100x6000	89
КУСТРН-100 УЛ	75	КХТп-400	36	НЛО 300x50	85
КУСТРН-150 УЛ	75	КХТп-50	36	НЛО 300x50x6000	85
КУСТРН-200 УЛ	75	КХТпо-100	36	НЛО 300x80	87
КУСТРН-300 УЛ	75	КХТпо-200	36	НЛО 300x80x6000	87
КУСТРН-400 УЛ	75	КХТпо-300	36	НЛО 400x100	89
КУСТРН-50 УЛ	75	КХТпо-400	36	НЛО 400x100x6000	89
КУСТРН-500 УЛ	75	КХТпо-50	36	НЛО 400x50	85
КУСТРН-600 УЛ	75	ЛНМЗТ(М)-100x100пр	24	НЛО 400x50x6000	85
КУСТРо-100 УЛ	75	ЛНМЗТ(М)-100x50пр	16	НЛО 400x80	87
КУСТРо-150 УЛ	75	ЛНМЗТ(М)-100x80пр	20	НЛО 400x80x6000	87
КУСТРо-200 УЛ	75	ЛНМЗТ(М)-200x100пр	25	НЛО 500x100	90
КУСТРо-300 УЛ	75	ЛНМЗТ(М)-200x50пр	17	НЛО 500x100x6000	90
КУСТРо-400 УЛ	75	ЛНМЗТ(М)-200x80пр	21	НЛО 500x50	86
КУСТРо-50 УЛ	75	ЛНМЗТ(М)-300x100пр	26	НЛО 500x50x6000	86
КУСТРо-500 УЛ	75	ЛНМЗТ(М)-300x50пр	18	НЛО 500x80	88
КУСТРо-600 УЛ	75	ЛНМЗТ(М)-300x80пр	22	НЛО 500x80x6000	88
КУСХ-100	36	ЛНМЗТ(М)-400x100пр	27	НЛО 600x100	90
КУСХ-200	36	ЛНМЗТ(М)-400x50пр	19	НЛО 600x100x6000	90
КУСХ-300	36	ЛНМЗТ(М)-400x80пр	23	НЛО 600x50	86
КУСХ-400	36	ЛНМЗТ(М)-50x50пр	15	НЛО 600x50x6000	86
КУСХ-50	36	ЛНМЗТ(М)о-100x100пр	24	НЛО 600x80	88
КУСХо-100	36	ЛНМЗТ(М)о-100x50пр	16	НЛО 600x80x6000	88
КУСХо-200	36	ЛНМЗТ(М)о-100x80пр	20	НЛОгц 200x100	89
КУСХо-300	36	ЛНМЗТ(М)о-200x100пр	25	НЛОгц 200x100x6000	89
КУСХо-400	36	ЛНМЗТ(М)о-200x50пр	17	НЛОгц 200x50	85
КУСХо-50	36	ЛНМЗТ(М)о-200x80пр	21	НЛОгц 200x50x6000	85
КУСХР-100 УЛ	76	ЛНМЗТ(М)о-300x100пр	26	НЛОгц 200x80	87
КУСХР-150 УЛ	76	ЛНМЗТ(М)о-300x50пр	18	НЛОгц 200x80x6000	87
КУСХР-200 УЛ	76	ЛНМЗТ(М)о-300x80пр	22	НЛОгц 300x100	89
КУСХР-300 УЛ	76	ЛНМЗТ(М)о-400x100пр	27	НЛОгц 300x100x6000	89
КУСХР-400 УЛ	76	ЛНМЗТ(М)о-400x50пр	19	НЛОгц 300x50	85
КУСХР-50 УЛ	76	ЛНМЗТ(М)о-400x80пр	23	НЛОгц 300x50x6000	85
КУСХР-500 УЛ	76	ЛНМЗТ(М)о-50x50пр	15	НЛОгц 300x80	87
КУСХР-600 УЛ	76	ЛП200	144	НЛОгц 300x80x6000	87
КУСХРгц-100 УЛ	76	ЛП20x0,7	144	НЛОгц 400x100	89
КУСХРгц-150 УЛ	76	ЛПМЗТ(М)-100x100пр	24	НЛОгц 400x100x6000	89
КУСХРгц-200 УЛ	76	ЛПМЗТ(М)-100x50пр	16	НЛОгц 400x50	85
КУСХРгц-300 УЛ	76	ЛПМЗТ(М)-100x80пр	20	НЛОгц 400x50x6000	85
КУСХРгц-400 УЛ	76	ЛПМЗТ(М)-200x100пр	25	НЛОгц 400x80	87
КУСХРгц-50 УЛ	76	ЛПМЗТ(М)-200x50пр	17	НЛОгц 400x80x6000	87
КУСХРгц-500 УЛ	76	ЛПМЗТ(М)-200x80пр	21	НЛОгц 500x100	90
КУСХРгц-600 УЛ	76	ЛПМЗТ(М)-300x100пр	26	НЛОгц 500x100x6000	90
КУСХРН-100 УЛ	76	ЛПМЗТ(М)-300x50пр	18	НЛОгц 500x50	86
КУСХРН-150 УЛ	76	ЛПМЗТ(М)-300x80пр	22	НЛОгц 500x50x6000	86
КУСХРН-200 УЛ	76	ЛПМЗТ(М)-400x100пр	27	НЛОгц 500x80	88
КУСХРН-300 УЛ	76	ЛПМЗТ(М)-400x50пр	19	НЛОгц 500x80x6000	88
КУСХРН-400 УЛ	76	ЛПМЗТ(М)-400x80пр	23	НЛОгц 600x100	90
КУСХРН-50 УЛ	76	ЛПМЗТ(М)-50x50пр	15	НЛОгц 600x100x6000	90
КУСХРН-500 УЛ	76	ЛПМЗТ(М)о-100x100пр	24	НЛОгц 600x50	86
КУСХРН-600 УЛ	76	ЛПМЗТ(М)о-100x50пр	16	НЛОгц 600x50x6000	86
КУСХРо-100 УЛ	76	ЛПМЗТ(М)о-100x80пр	20	НЛОгц 600x80	88


УКАЗАТЕЛЬ АРТИКУЛОВ

Артикул	Стр.	Артикул	Стр.	Артикул	Стр.
НЛОгц 600x80x6000	88	ОГпо-50x50	52	ПЛМн-400.35	98
НЛОо 200x100	89	ПКД	138	ПЛМн-400.60	101
НЛОо 200x100x6000	89	ПКДгц	138	ПЛМн-400.85	104
НЛОо 200x50	85	ПКДн	138	ПЛМн-500.60	102
НЛОо 200x50x6000	85	ПКДо	138	ПЛМн-500.85	105
НЛОо 200x80	87	ПКО	138	ПЛМн-600.60	102
НЛОо 200x80x6000	87	ПКОгц	138	ПЛМн-600.85	105
НЛОо 300x100	89	ПКОн	138	ПЛМн-70.50	99
НЛОо 300x100x6000	89	ПКОо	138	ПЛМо-100.105	106
НЛОо 300x50	85	ПЛМ-100.105	106	ПЛМо-100.35	97
НЛОо 300x50x6000	85	ПЛМ-100.35	97	ПЛМо-100.60	99
НЛОо 300x80	87	ПЛМ-100.60	99	ПЛМо-100.85	103
НЛОо 300x80x6000	87	ПЛМ-100.85	103	ПЛМо-150.35	97
НЛОо 400x100	89	ПЛМ-150.35	97	ПЛМо-150.60	100
НЛОо 400x100x6000	89	ПЛМ-150.60	100	ПЛМо-200.105	106
НЛОо 400x50	85	ПЛМ-200.105	106	ПЛМо-200.35	97
НЛОо 400x50x6000	85	ПЛМ-200.35	97	ПЛМо-200.60	100
НЛОо 400x80	87	ПЛМ-200.60	100	ПЛМо-200.85	103
НЛОо 400x80x6000	87	ПЛМ-200.85	103	ПЛМо-300.105	107
НЛОо 500x100	90	ПЛМ-300.105	107	ПЛМо-300.35	98
НЛОо 500x100x6000	90	ПЛМ-300.35	98	ПЛМо-300.60	101
НЛОо 500x50	86	ПЛМ-300.60	101	ПЛМо-300.85	104
НЛОо 500x50x6000	86	ПЛМ-300.85	104	ПЛМо-400.105	107
НЛОо 500x80	88	ПЛМ-400.105	107	ПЛМо-400.35	98
НЛОо 500x80x6000	88	ПЛМ-400.35	98	ПЛМо-400.60	101
НЛОо 600x100	90	ПЛМ-400.60	101	ПЛМо-400.85	104
НЛОо 600x100x6000	90	ПЛМ-400.85	104	ПЛМо-500.60	102
НЛОо 600x50	86	ПЛМ-500.60	102	ПЛМо-500.85	105
НЛОо 600x50x6000	86	ПЛМ-500.85	105	ПЛМо-600.60	102
НЛОо 600x80	88	ПЛМ-600.60	102	ПЛМо-600.85	105
НЛОо 600x80x6000	88	ПЛМ-600.85	105	ПЛМо-70.50	99
ННД-100	114	ПЛМ-70.50	99	ПЛНЛО 200x100	92
ННД-200	114	ПЛМгц-100.105	106	ПЛНЛО 200x50	92
ННД-300	114	ПЛМгц-100.35	97	ПЛНЛО 200x80	92
ННД-400	114	ПЛМгц-100.60	99	ПЛНЛО 300x100	92
ННД-500	114	ПЛМгц-100.85	103	ПЛНЛО 300x50	92
НПП 120	128	ПЛМгц-150.35	97	ПЛНЛО 300x80	92
НПП(СН)-120	134	ПЛМгц-150.60	100	ПЛНЛО 400x100	92
НПП(СН)-160	134	ПЛМгц-200.105	106	ПЛНЛО 400x50	92
НПП(СН)гц-120	134	ПЛМгц-200.35	97	ПЛНЛО 400x80	92
НПП(СН)гц-160	134	ПЛМгц-200.60	100	ПЛНЛО 500x100	92
НПП(СН)н-120	134	ПЛМгц-200.85	103	ПЛНЛО 500x50	92
НПП(СН)н-160	134	ПЛМгц-300.105	107	ПЛНЛО 500x80	92
НПП(СН)о-120	134	ПЛМгц-300.35	98	ПЛНЛО 600x100	92
НПП(СН)о-160	134	ПЛМгц-300.60	101	ПЛНЛО 600x50	92
ОГп-100x100	52	ПЛМгц-300.85	104	ПЛНЛО 600x80	92
ОГп-100x50	52	ПЛМгц-400.105	107	ПЛНЛОгц 200x100	92
ОГп-100x80	52	ПЛМгц-400.35	98	ПЛНЛОгц 200x50	92
ОГп-200x100	52	ПЛМгц-400.60	101	ПЛНЛОгц 200x80	92
ОГп-200x50	52	ПЛМгц-400.85	104	ПЛНЛОгц 300x100	92
ОГп-200x80	52	ПЛМгц-500.60	102	ПЛНЛОгц 300x50	92
ОГп-300x100	52	ПЛМгц-500.85	105	ПЛНЛОгц 300x80	92
ОГп-300x50	52	ПЛМгц-600.60	102	ПЛНЛОгц 400x100	92
ОГп-300x80	52	ПЛМгц-600.85	105	ПЛНЛОгц 400x50	92
ОГп-400x100	52	ПЛМгц-70.50	99	ПЛНЛОгц 400x80	92
ОГп-400x50	52	ПЛМн-100.105	106	ПЛНЛОгц 500x100	92
ОГп-400x80	52	ПЛМн-100.35	97	ПЛНЛОгц 500x50	92
ОГп-50x50	52	ПЛМн-100.60	99	ПЛНЛОгц 500x80	92
ОГпо-100x100	52	ПЛМн-100.85	103	ПЛНЛОгц 600x100	92
ОГпо-100x50	52	ПЛМн-150.35	97	ПЛНЛОгц 600x50	92
ОГпо-100x80	52	ПЛМн-150.60	100	ПЛНЛОгц 600x80	92
ОГпо-200x100	52	ПЛМн-200.105	106	ПЛНЛОо 200x100	92
ОГпо-200x50	52	ПЛМн-200.35	97	ПЛНЛОо 200x50	92
ОГпо-200x80	52	ПЛМн-200.60	100	ПЛНЛОо 200x80	92
ОГпо-300x100	52	ПЛМн-200.85	103	ПЛНЛОо 300x100	92
ОГпо-300x50	52	ПЛМн-300.105	107	ПЛНЛОо 300x50	92
ОГпо-300x80	52	ПЛМн-300.35	98	ПЛНЛОо 300x80	92
ОГпо-400x100	52	ПЛМн-300.60	101	ПЛНЛОо 400x100	92
ОГпо-400x50	52	ПЛМн-300.85	104	ПЛНЛОо 400x50	92
ОГпо-400x80	52	ПЛМн-400.105	107	ПЛНЛОо 400x80	92



УКАЗАТЕЛЬ АРТИКУЛОВ

Артикул	Стр.	Артикул	Стр.	Артикул	Стр.
ПЛНЛОо 500x100	92	ППП 200x100x80	44	ППЦо 300x100x100	46
ПЛНЛОо 500x50	92	ППП 200x50x50	44	ППЦо 300x100x50	46
ПЛНЛОо 500x80	92	ППП 300x100x100	44	ППЦо 300x100x80	46
ПЛНЛОо 600x100	92	ППП 300x100x50	44	ППЦо 300x200x100	46
ПЛНЛОо 600x50	92	ППП 300x100x80	44	ППЦо 300x200x50	46
ПЛНЛОо 600x80	92	ППП 300x200x100	44	ППЦо 300x200x80	46
ПЛПТ-100	58	ППП 300x200x50	44	ППЦо 300x50x50	46
ПЛПТ-50	58	ППП 300x200x80	44	ППЦо 400x100x100	46
ПЛПТ-80	58	ППП 300x50x50	44	ППЦо 400x100x50	46
ПЛПТо-100	58	ППП 400x100x100	44	ППЦо 400x100x80	46
ПЛПТо-50	58	ППП 400x100x50	44	ППЦо 400x200x100	46
ПЛПТо-80	58	ППП 400x100x80	44	ППЦо 400x200x50	46
ПНЛО	94	ППП 400x200x100	44	ППЦо 400x200x80	46
ПНУ-100	148	ППП 400x200x50	44	ППЦо 400x300x100	46
ПНУ-200	148	ППП 400x200x80	44	ППЦо 400x300x50	46
ПНУ-300	148	ППП 400x300x100	44	ППЦо 400x300x80	46
ПНУ-400	148	ППП 400x300x50	44	ППЦо 400x50x50	46
ПП100	132	ППП 400x300x80	44	Пр-100 УЛ	83
ПП-L	132	ППП 400x50x50	44	Пр-150 УЛ	83
ПП-U	132	ПППл	112	Пр-200 УЛ	83
ПП-Z	132	ПППо 100x50x50	44	Пр-300 УЛ	83
ППД	140	ПППо 200x100x100	44	Пр-400 УЛ	83
ППл 100x50x50	42	ПППо 200x100x50	44	Пр-500 УЛ	83
ППл 200x100x100	42	ПППо 200x100x80	44	Пр-600 УЛ	83
ППл 200x100x50	42	ПППо 200x50x50	44	Пргц-100 УЛ	83
ППл 200x100x80	42	ПППо 300x100x100	44	Пргц-150 УЛ	83
ППл 200x50x50	42	ПППо 300x100x50	44	Пргц-200 УЛ	83
ППл 300x100x100	42	ПППо 300x100x80	44	Пргц-300 УЛ	83
ППл 300x100x50	42	ПППо 300x200x100	44	Пргц-400 УЛ	83
ППл 300x100x80	42	ПППо 300x200x50	44	Пргц-500 УЛ	83
ППл 300x200x100	42	ПППо 300x200x80	44	Пргц-600 УЛ	83
ППл 300x200x50	42	ПППо 300x50x50	44	Прн-100 УЛ	83
ППл 300x200x80	42	ПППо 400x100x100	44	Прн-150 УЛ	83
ППл 300x50x50	42	ПППо 400x100x50	44	Прн-200 УЛ	83
ППл 400x100x100	42	ПППо 400x100x80	44	Прн-300 УЛ	83
ППл 400x100x50	42	ПППо 400x200x100	44	Прн-400 УЛ	83
ППл 400x100x80	42	ПППо 400x200x50	44	Прн-500 УЛ	83
ППл 400x200x100	42	ПППо 400x200x80	44	Прн-600 УЛ	83
ППл 400x200x50	42	ПППо 400x300x100	44	Про-100 УЛ	83
ППл 400x200x80	42	ПППо 400x300x50	44	Про-150 УЛ	83
ППл 400x300x100	42	ПППо 400x300x80	44	Про-200 УЛ	83
ППл 400x300x50	42	ПППо 400x50x50	44	Про-300 УЛ	83
ППл 400x300x80	42	ПП-С	132	Про-400 УЛ	83
ППл 400x50x50	42	ППЦ 100x50x50	46	Про-500 УЛ	83
ППло 100x50x50	42	ППЦ 200x100x100	46	Про-600 УЛ	83
ППло 200x100x100	42	ППЦ 200x100x50	46	ПС-100	128
ППло 200x100x50	42	ППЦ 200x100x80	46	ПС-200	128
ППло 200x100x80	42	ППЦ 200x50x50	46	ПС-300	128
ППло 200x50x50	42	ППЦ 300x100x100	46	ПС-400	128
ППло 300x100x100	42	ППЦ 300x100x50	46	ПС-500	128
ППло 300x100x50	42	ППЦ 300x100x80	46	ПС-600	128
ППло 300x100x80	42	ППЦ 300x200x100	46	ПТн 100x200x100	48
ППло 300x200x100	42	ППЦ 300x200x50	46	ПТн 100x200x50	48
ППло 300x200x50	42	ППЦ 300x200x80	46	ПТн 100x200x80	48
ППло 300x200x80	42	ППЦ 300x50x50	46	ПТн 100x300x100	48
ППло 300x50x50	42	ППЦ 400x100x100	46	ПТн 100x300x50	48
ППло 400x100x100	42	ППЦ 400x100x50	46	ПТн 100x300x80	48
ППло 400x100x50	42	ППЦ 400x100x80	46	ПТн 100x400x100	48
ППло 400x100x80	42	ППЦ 400x200x100	46	ПТн 100x400x50	48
ППло 400x200x100	42	ППЦ 400x200x50	46	ПТн 100x400x80	48
ППло 400x200x50	42	ППЦ 400x200x80	46	ПТн 100x50x50	48
ППло 400x200x80	42	ППЦ 400x300x100	46	ПТн 200x100x100	48
ППло 400x300x100	42	ППЦ 400x300x50	46	ПТн 200x100x50	48
ППло 400x300x50	42	ППЦ 400x300x80	46	ПТн 200x100x80	48
ППло 400x300x80	42	ППЦ 400x50x50	46	ПТн 200x300x100	48
ППло 400x50x50	42	ППЦо 100x50x50	46	ПТн 200x300x50	48
ПП-П	132	ППЦо 200x100x100	46	ПТн 200x300x80	48
ППП 100x50x50	44	ППЦо 200x100x50	46	ПТн 200x400x100	48
ППП 200x100x100	44	ППЦо 200x100x80	46	ПТн 200x400x50	48
ППП 200x100x50	44	ППЦо 200x50x50	46	ПТн 200x400x80	48


УКАЗАТЕЛЬ АРТИКУЛОВ

Артикул	Стр.	Артикул	Стр.	Артикул	Стр.
ПТп 200x50x50	48	ПХп 200x100x100	50	СВ-600	58
ПТп 300x100x100	48	ПХп 200x100x50	50	СВо-100	58
ПТп 300x100x50	48	ПХп 200x100x80	50	СВо-200	58
ПТп 300x100x80	48	ПХп 200x50x50	50	СВо-300	58
ПТп 300x200x100	48	ПХп 300x100x100	50	СВо-400	58
ПТп 300x200x50	48	ПХп 300x100x50	50	СВо-500	58
ПТп 300x200x80	48	ПХп 300x100x80	50	СВо-600	58
ПТп 300x400x100	48	ПХп 300x200x100	50	СЗСЛ-100x100	52
ПТп 300x400x50	48	ПХп 300x200x50	50	СЗСЛ-100x50	52
ПТп 300x400x80	48	ПХп 300x200x80	50	СЗСЛ-100x80	52
ПТп 300x50x50	48	ПХп 300x50x50	50	СЗСЛ-200x100	52
ПТп 400x100x100	48	ПХп 400x100x100	50	СЗСЛ-200x50	52
ПТп 400x100x50	48	ПХп 400x100x50	50	СЗСЛ-200x80	52
ПТп 400x100x80	48	ПХп 400x100x80	50	СЗСЛ-300x100	52
ПТп 400x200x100	48	ПХп 400x200x100	50	СЗСЛ-300x50	52
ПТп 400x200x50	48	ПХп 400x200x50	50	СЗСЛ-300x80	52
ПТп 400x200x80	48	ПХп 400x200x80	50	СЗСЛ-400x100	52
ПТп 400x300x100	48	ПХп 400x300x100	50	СЗСЛ-400x50	52
ПТп 400x300x50	48	ПХп 400x300x50	50	СЗСЛ-400x80	52
ПТп 400x300x80	48	ПХп 400x300x80	50	СЗСЛ-50x50	52
ПТп 400x50x50	48	ПХп 400x50x50	50	СЗСЛо-100x100	52
ПТп 50x100x50	48	ПХпo 100x50x50	50	СЗСЛо-100x50	52
ПТп 50x200x50	48	ПХпo 200x100x100	50	СЗСЛо-100x80	52
ПТп 50x300x50	48	ПХпo 200x100x50	50	СЗСЛо-200x100	52
ПТп 50x400x50	48	ПХпo 200x100x80	50	СЗСЛо-200x50	52
ПТпo 100x200x100	48	ПХпo 200x50x50	50	СЗСЛо-200x80	52
ПТпo 100x200x50	48	ПХпo 300x100x100	50	СЗСЛо-300x100	52
ПТпo 100x200x80	48	ПХпo 300x100x50	50	СЗСЛо-300x50	52
ПТпo 100x300x100	48	ПХпo 300x100x80	50	СЗСЛо-300x80	52
ПТпo 100x300x50	48	ПХпo 300x200x100	50	СЗСЛо-400x100	52
ПТпo 100x300x80	48	ПХпo 300x200x50	50	СЗСЛо-400x50	52
ПТпo 100x400x100	48	ПХпo 300x200x80	50	СЗСЛо-400x80	52
ПТпo 100x400x50	48	ПХпo 300x50x50	50	СЗСЛо-50x50	52
ПТпo 100x400x80	48	ПХпo 400x100x100	50	СК	112
ПТпo 100x50x50	48	ПХпo 400x100x50	50	СКЛ	148
ПТпo 200x100x100	48	ПХпo 400x100x80	50	СЛБ-100	54
ПТпo 200x100x50	48	ПХпo 400x200x100	50	СЛБ-100 (50/65) (1 мм) УЛ	80
ПТпo 200x100x80	48	ПХпo 400x200x50	50	СЛБ-100 (50/65) (1,2 мм) УЛ	80
ПТпo 200x300x100	48	ПХпo 400x200x80	50	СЛБ-100 (50/65) (1,5 мм) УЛ	81
ПТпo 200x300x50	48	ПХпo 400x300x100	50	СЛБ-100 (80/100)	54
ПТпo 200x300x80	48	ПХпo 400x300x50	50	СЛБ-100x100 (1 мм) УЛ	80
ПТпo 200x400x100	48	ПХпo 400x300x80	50	СЛБ-100x100 (1,2 мм) УЛ	81
ПТпo 200x400x50	48	ПХпo 400x50x50	50	СЛБ-100x100 (1,5 мм) УЛ	81
ПТпo 200x400x80	48	ПШС	58	СЛБ-100x80 (1 мм) УЛ	80
ПТпo 200x50x50	48	ПШС-100	58	СЛБ-100x80 (1,2 мм) УЛ	81
ПТпo 300x100x100	48	ПШС-80	58	СЛБ-100x80 (1,5 мм) УЛ	81
ПТпo 300x100x50	48	ПШСо	58	СЛБ-150 (50/65) (1 мм) УЛ	80
ПТпo 300x100x80	48	ПШСо-100	58	СЛБ-150 (50/65) (1,2 мм) УЛ	80
ПТпo 300x200x100	48	ПШСо-80	58	СЛБ-150 (50/65) (1,5 мм) УЛ	81
ПТпo 300x200x50	48	РКПН(СН)100-200	136	СЛБ-150x100 (1 мм) УЛ	80
ПТпo 300x200x80	48	РКПН(СН)300-600	136	СЛБ-150x100 (1,2 мм) УЛ	81
ПТпo 300x400x100	48	РКПН(СН)700-900	136	СЛБ-150x100 (1,5 мм) УЛ	81
ПТпo 300x400x50	48	РКПН(СН)гц100-200	136	СЛБ-150x150 (1 мм) УЛ	80
ПТпo 300x400x80	48	РКПН(СН)гц300-600	136	СЛБ-150x150 (1,2 мм) УЛ	81
ПТпo 300x50x50	48	РКПН(СН)гц700-900	136	СЛБ-150x150 (1,5 мм) УЛ	81
ПТпo 400x100x100	48	РКПН(СН)н100-200	136	СЛБ-150x80 (1 мм) УЛ	80
ПТпo 400x100x50	48	РКПН(СН)н300-600	136	СЛБ-150x80 (1,2 мм) УЛ	81
ПТпo 400x100x80	48	РКПН(СН)н700-900	136	СЛБ-150x80 (1,5 мм) УЛ	81
ПТпo 400x200x100	48	РКПН(СН)о100-200	136	СЛБ-200	54
ПТпo 400x200x50	48	РКПН(СН)о300-600	136	СЛБ-200 (150/200) (1 мм) УЛ	80
ПТпo 400x200x80	48	РКПН(СН)о700-900	136	СЛБ-200 (150/200) (1,2 мм) УЛ	81
ПТпo 400x300x100	48	РПК	138	СЛБ-200 (150/200) (1,5 мм) УЛ	81
ПТпo 400x300x50	48	РПКгц	138	СЛБ-200 (50/65) (1 мм) УЛ	80
ПТпo 400x300x80	48	РПКн	138	СЛБ-200 (50/65) (1,2 мм) УЛ	80
ПТпo 400x50x50	48	РПКo	138	СЛБ-200 (50/65) (1,5 мм) УЛ	81
ПТпo 50x100x50	48	СВ-100	58	СЛБ-200 (80/100)	54
ПТпo 50x200x50	48	СВ-200	58	СЛБ-200x100 (1 мм) УЛ	80
ПТпo 50x300x50	48	СВ-300	58	СЛБ-200x100 (1,2 мм) УЛ	81
ПТпo 50x400x50	48	СВ-400	58	СЛБ-200x100 (1,5 мм) УЛ	81
ПХп 100x50x50	50	СВ-500	58	СЛБ-200x80 (1 мм) УЛ	80

УКАЗАТЕЛЬ АРТИКУЛОВ

Артикул	Стр.	Артикул	Стр.	Артикул	Стр.
СЛБ-200x80 (1,2 мм) УЛ	81	СЛБгц-150x100 (1 мм) УЛ	80	СЛБгц-600x80 (1,2 мм) УЛ	81
СЛБ-200x80 (1,5 мм) УЛ	81	СЛБгц-150x100 (1,2 мм) УЛ	81	СЛБгц-600x80 (1,5 мм) УЛ	81
СЛБ-300	54	СЛБгц-150x100 (1,5 мм) УЛ	81	СЛБн-100 (50/65) (1 мм) УЛ	80
СЛБ-300 (150/200) (1 мм) УЛ	80	СЛБгц-150x150 (1 мм) УЛ	80	СЛБн-100 (50/65) (1,2 мм) УЛ	80
СЛБ-300 (150/200) (1,2 мм) УЛ	81	СЛБгц-150x150 (1,2 мм) УЛ	81	СЛБн-100 (50/65) (1,5 мм) УЛ	81
СЛБ-300 (150/200) (1,5 мм) УЛ	81	СЛБгц-150x150 (1,5 мм) УЛ	81	СЛБн-100x100 (1 мм) УЛ	80
СЛБ-300 (50/65) (1 мм) УЛ	80	СЛБгц-150x80 (1 мм) УЛ	80	СЛБн-100x100 (1,2 мм) УЛ	81
СЛБ-300 (50/65) (1,2 мм) УЛ	80	СЛБгц-150x80 (1,2 мм) УЛ	81	СЛБн-100x100 (1,5 мм) УЛ	81
СЛБ-300 (50/65) (1,5 мм) УЛ	81	СЛБгц-150x80 (1,5 мм) УЛ	81	СЛБн-100x80 (1 мм) УЛ	80
СЛБ-300 (80/100)	54	СЛБгц-200 (150/200) (1 мм) УЛ	80	СЛБн-100x80 (1,2 мм) УЛ	81
СЛБ-300x100 (1 мм) УЛ	80	СЛБгц-200 (150/200) (1,2 мм) УЛ	81	СЛБн-100x80 (1,5 мм) УЛ	81
СЛБ-300x100 (1,2 мм) УЛ	81	СЛБгц-200 (150/200) (1,5 мм) УЛ	81	СЛБн-150 (50/65) (1 мм) УЛ	80
СЛБ-300x100 (1,5 мм) УЛ	81	СЛБгц-200 (50/65) (1 мм) УЛ	80	СЛБн-150 (50/65) (1,2 мм) УЛ	80
СЛБ-300x80 (1 мм) УЛ	80	СЛБгц-200 (50/65) (1,2 мм) УЛ	80	СЛБн-150 (50/65) (1,5 мм) УЛ	81
СЛБ-300x80 (1,2 мм) УЛ	81	СЛБгц-200 (50/65) (1,5 мм) УЛ	81	СЛБн-150x100 (1 мм) УЛ	80
СЛБ-300x80 (1,5 мм) УЛ	81	СЛБгц-200x100 (1 мм) УЛ	80	СЛБн-150x100 (1,2 мм) УЛ	81
СЛБ-400	54	СЛБгц-200x100 (1,2 мм) УЛ	81	СЛБн-150x100 (1,5 мм) УЛ	81
СЛБ-400 (150/200) (1 мм) УЛ	80	СЛБгц-200x100 (1,5 мм) УЛ	81	СЛБн-150x150 (1 мм) УЛ	80
СЛБ-400 (150/200) (1,2 мм) УЛ	81	СЛБгц-200x80 (1 мм) УЛ	80	СЛБн-150x150 (1,2 мм) УЛ	81
СЛБ-400 (150/200) (1,5 мм) УЛ	81	СЛБгц-200x80 (1,2 мм) УЛ	81	СЛБн-150x150 (1,5 мм) УЛ	81
СЛБ-400 (50/65) (1 мм) УЛ	80	СЛБгц-200x80 (1,5 мм) УЛ	81	СЛБн-150x80 (1 мм) УЛ	80
СЛБ-400 (50/65) (1,2 мм) УЛ	80	СЛБгц-300 (150/200) (1 мм) УЛ	80	СЛБн-150x80 (1,2 мм) УЛ	81
СЛБ-400 (50/65) (1,5 мм) УЛ	81	СЛБгц-300 (150/200) (1,2 мм) УЛ	81	СЛБн-150x80 (1,5 мм) УЛ	81
СЛБ-400 (80/100)	54	СЛБгц-300 (150/200) (1,5 мм) УЛ	81	СЛБн-200 (150/200) (1 мм) УЛ	80
СЛБ-400x100 (1 мм) УЛ	80	СЛБгц-300 (50/65) (1 мм) УЛ	80	СЛБн-200 (150/200) (1,2 мм) УЛ	81
СЛБ-400x100 (1,2 мм) УЛ	81	СЛБгц-300 (50/65) (1,2 мм) УЛ	80	СЛБн-200 (150/200) (1,5 мм) УЛ	81
СЛБ-400x100 (1,5 мм) УЛ	81	СЛБгц-300 (50/65) (1,5 мм) УЛ	81	СЛБн-200 (50/65) (1 мм) УЛ	80
СЛБ-400x80 (1 мм) УЛ	80	СЛБгц-300x100 (1 мм) УЛ	80	СЛБн-200 (50/65) (1,2 мм) УЛ	80
СЛБ-400x80 (1,2 мм) УЛ	81	СЛБгц-300x100 (1,2 мм) УЛ	81	СЛБн-200 (50/65) (1,5 мм) УЛ	81
СЛБ-400x80 (1,5 мм) УЛ	81	СЛБгц-300x100 (1,5 мм) УЛ	81	СЛБн-200x100 (1 мм) УЛ	80
СЛБ-50	54	СЛБгц-300x80 (1 мм) УЛ	80	СЛБн-200x100 (1,2 мм) УЛ	81
СЛБ-500 (150/200) (1 мм) УЛ	80	СЛБгц-300x80 (1,2 мм) УЛ	81	СЛБн-200x100 (1,5 мм) УЛ	81
СЛБ-500 (150/200) (1,2 мм) УЛ	81	СЛБгц-300x80 (1,5 мм) УЛ	81	СЛБн-200x80 (1 мм) УЛ	80
СЛБ-500 (150/200) (1,5 мм) УЛ	81	СЛБгц-400 (150/200) (1 мм) УЛ	80	СЛБн-200x80 (1,2 мм) УЛ	81
СЛБ-500 (50/65) (1 мм) УЛ	80	СЛБгц-400 (150/200) (1,2 мм) УЛ	81	СЛБн-200x80 (1,5 мм) УЛ	81
СЛБ-500 (50/65) (1,2 мм) УЛ	80	СЛБгц-400 (150/200) (1,5 мм) УЛ	81	СЛБн-300 (150/200) (1 мм) УЛ	80
СЛБ-500 (50/65) (1,5 мм) УЛ	81	СЛБгц-400 (50/65) (1 мм) УЛ	80	СЛБн-300 (150/200) (1,2 мм) УЛ	81
СЛБ-500x100 (1 мм) УЛ	80	СЛБгц-400 (50/65) (1,2 мм) УЛ	80	СЛБн-300 (150/200) (1,5 мм) УЛ	81
СЛБ-500x100 (1,2 мм) УЛ	81	СЛБгц-400 (50/65) (1,5 мм) УЛ	81	СЛБн-300 (50/65) (1 мм) УЛ	80
СЛБ-500x100 (1,5 мм) УЛ	81	СЛБгц-400x100 (1 мм) УЛ	80	СЛБн-300 (50/65) (1,2 мм) УЛ	80
СЛБ-500x80 (1 мм) УЛ	80	СЛБгц-400x100 (1,2 мм) УЛ	81	СЛБн-300 (50/65) (1,5 мм) УЛ	81
СЛБ-500x80 (1,2 мм) УЛ	81	СЛБгц-400x100 (1,5 мм) УЛ	81	СЛБн-300x100 (1 мм) УЛ	80
СЛБ-500x80 (1,5 мм) УЛ	81	СЛБгц-400x80 (1 мм) УЛ	80	СЛБн-300x100 (1,2 мм) УЛ	81
СЛБ-50x50 (1 мм) УЛ	80	СЛБгц-400x80 (1,2 мм) УЛ	81	СЛБн-300x100 (1,5 мм) УЛ	81
СЛБ-50x50 (1,2 мм) УЛ	80	СЛБгц-400x80 (1,5 мм) УЛ	81	СЛБн-300x80 (1 мм) УЛ	80
СЛБ-50x50 (1,5 мм) УЛ	81	СЛБгц-500 (150/200) (1 мм) УЛ	80	СЛБн-300x80 (1,2 мм) УЛ	81
СЛБ-600 (150/200) (1 мм) УЛ	80	СЛБгц-500 (150/200) (1,2 мм) УЛ	81	СЛБн-300x80 (1,5 мм) УЛ	81
СЛБ-600 (150/200) (1,2 мм) УЛ	81	СЛБгц-500 (150/200) (1,5 мм) УЛ	81	СЛБн-400 (150/200) (1 мм) УЛ	80
СЛБ-600 (150/200) (1,5 мм) УЛ	81	СЛБгц-500 (50/65) (1 мм) УЛ	80	СЛБн-400 (150/200) (1,2 мм) УЛ	81
СЛБ-600 (50/65) (1 мм) УЛ	80	СЛБгц-500 (50/65) (1,2 мм) УЛ	80	СЛБн-400 (150/200) (1,5 мм) УЛ	81
СЛБ-600 (50/65) (1,2 мм) УЛ	81	СЛБгц-500 (50/65) (1,5 мм) УЛ	81	СЛБн-400 (50/65) (1 мм) УЛ	80
СЛБ-600 (50/65) (1,5 мм) УЛ	81	СЛБгц-500x100 (1 мм) УЛ	80	СЛБн-400 (50/65) (1,2 мм) УЛ	80
СЛБ-600x100 (1 мм) УЛ	80	СЛБгц-500x100 (1,2 мм) УЛ	81	СЛБн-400 (50/65) (1,5 мм) УЛ	81
СЛБ-600x100 (1,2 мм) УЛ	81	СЛБгц-500x100 (1,5 мм) УЛ	81	СЛБн-400x100 (1 мм) УЛ	80
СЛБ-600x100 (1,5 мм) УЛ	81	СЛБгц-500x80 (1 мм) УЛ	80	СЛБн-400x100 (1,2 мм) УЛ	81
СЛБ-600x80 (1 мм) УЛ	80	СЛБгц-500x80 (1,2 мм) УЛ	81	СЛБн-400x100 (1,5 мм) УЛ	81
СЛБ-600x80 (1,2 мм) УЛ	81	СЛБгц-500x80 (1,5 мм) УЛ	81	СЛБн-400x80 (1 мм) УЛ	80
СЛБ-600x80 (1,5 мм) УЛ	81	СЛБгц-50x50 (1 мм) УЛ	80	СЛБн-400x80 (1,2 мм) УЛ	81
СЛБгц-100 (50/65) (1 мм) УЛ	80	СЛБгц-50x50 (1,2 мм) УЛ	81	СЛБн-400x80 (1,5 мм) УЛ	81
СЛБгц-100 (50/65) (1,2 мм) УЛ	80	СЛБгц-50x50 (1,5 мм) УЛ	81	СЛБн-500 (150/200) (1 мм) УЛ	80
СЛБгц-100 (50/65) (1,5 мм) УЛ	81	СЛБгц-600 (150/200) (1 мм) УЛ	80	СЛБн-500 (150/200) (1,2 мм) УЛ	81
СЛБгц-100x100 (1 мм) УЛ	80	СЛБгц-600 (150/200) (1,2 мм) УЛ	81	СЛБн-500 (150/200) (1,5 мм) УЛ	81
СЛБгц-100x100 (1,2 мм) УЛ	81	СЛБгц-600 (150/200) (1,5 мм) УЛ	81	СЛБн-500 (50/65) (1 мм) УЛ	80
СЛБгц-100x100 (1,5 мм) УЛ	81	СЛБгц-600 (50/65) (1 мм) УЛ	80	СЛБн-500 (50/65) (1,2 мм) УЛ	80
СЛБгц-100x80 (1 мм) УЛ	80	СЛБгц-600 (50/65) (1,2 мм) УЛ	81	СЛБн-500 (50/65) (1,5 мм) УЛ	81
СЛБгц-100x80 (1,2 мм) УЛ	81	СЛБгц-600 (50/65) (1,5 мм) УЛ	81	СЛБн-500x100 (1 мм) УЛ	80
СЛБгц-100x80 (1,5 мм) УЛ	81	СЛБгц-600x100 (1 мм) УЛ	80	СЛБн-500x100 (1,2 мм) УЛ	81
СЛБгц-150 (50/65) (1 мм) УЛ	80	СЛБгц-600x100 (1,2 мм) УЛ	81	СЛБн-500x100 (1,5 мм) УЛ	81
СЛБгц-150 (50/65) (1,2 мм) УЛ	80	СЛБгц-600x100 (1,5 мм) УЛ	81	СЛБн-500x80 (1 мм) УЛ	80
СЛБгц-150 (50/65) (1,5 мм) УЛ	81	СЛБгц-600x80 (1 мм) УЛ	80	СЛБн-500x80 (1,2 мм) УЛ	81


УКАЗАТЕЛЬ АРТИКУЛОВ

Артикул	Стр.	Артикул	Стр.	Артикул	Стр.
СЛБн-500x80 (1,5 мм) УЛ	81	СЛБо-400 (150/200) (1,5 мм) УЛ	81	СЛУИ-150/200 (1,5 мм) УЛ	82
СЛБн-50x50 (1 мм) УЛ	80	СЛБо-400 (50/65) (1 мм) УЛ	80	СЛУИ-50	56
СЛБн-50x50 (1,2 мм) УЛ	81	СЛБо-400 (50/65) (1,2 мм) УЛ	80	СЛУИ-50/65 (1 мм) УЛ	82
СЛБн-50x50 (1,5 мм) УЛ	81	СЛБо-400 (50/65) (1,5 мм) УЛ	81	СЛУИ-50/65 (1,2 мм) УЛ	82
СЛБн-600 (150/200) (1 мм) УЛ	80	СЛБо-400 (80/100)	54	СЛУИ-50/65 (1,5 мм) УЛ	82
СЛБн-600 (150/200) (1,2 мм) УЛ	81	СЛБо-400x100 (1 мм) УЛ	80	СЛУИ-80 (1 мм) УЛ	82
СЛБн-600 (150/200) (1,5 мм) УЛ	81	СЛБо-400x100 (1,2 мм) УЛ	81	СЛУИ-80 (1,2 мм) УЛ	82
СЛБн-600 (50/65) (1 мм) УЛ	80	СЛБо-400x100 (1,5 мм) УЛ	81	СЛУИ-80 (1,5 мм) УЛ	82
СЛБн-600 (50/65) (1,2 мм) УЛ	81	СЛБо-400x80 (1 мм) УЛ	80	СЛУИ-80/100	56
СЛБн-600 (50/65) (1,5 мм) УЛ	81	СЛБо-400x80 (1,2 мм) УЛ	81	СЛУИгц-100 (1 мм) УЛ	82
СЛБн-600x100 (1 мм) УЛ	80	СЛБо-400x80 (1,5 мм) УЛ	81	СЛУИгц-100 (1,2 мм) УЛ	82
СЛБн-600x100 (1,2 мм) УЛ	81	СЛБо-500 (150/200) (1 мм) УЛ	80	СЛУИгц-100 (1,5 мм) УЛ	82
СЛБн-600x100 (1,5 мм) УЛ	81	СЛБо-500 (150/200) (1,2 мм) УЛ	81	СЛУИгц-150/200 (1 мм) УЛ	82
СЛБо-100	54	СЛБо-500 (150/200) (1,5 мм) УЛ	81	СЛУИгц-150/200 (1,2 мм) УЛ	82
СЛБо-100 (50/65) (1 мм) УЛ	80	СЛБо-500 (50/65) (1 мм) УЛ	80	СЛУИгц-150/200 (1,5 мм) УЛ	82
СЛБо-100 (50/65) (1,2 мм) УЛ	80	СЛБо-500 (50/65) (1,2 мм) УЛ	80	СЛУИгц-50/65 (1 мм) УЛ	82
СЛБо-100 (50/65) (1,5 мм) УЛ	81	СЛБо-500 (50/65) (1,5 мм) УЛ	81	СЛУИгц-50/65 (1,2 мм) УЛ	82
СЛБо-100 (80/100)	54	СЛБо-500x100 (1 мм) УЛ	80	СЛУИгц-50/65 (1,5 мм) УЛ	82
СЛБо-100x100 (1 мм) УЛ	80	СЛБо-500x100 (1,2 мм) УЛ	81	СЛУИгц-80 (1 мм) УЛ	82
СЛБо-100x100 (1,2 мм) УЛ	81	СЛБо-500x100 (1,5 мм) УЛ	81	СЛУИгц-80 (1,2 мм) УЛ	82
СЛБо-100x100 (1,5 мм) УЛ	81	СЛБо-500x80 (1 мм) УЛ	80	СЛУИгц-80 (1,5 мм) УЛ	82
СЛБо-100x80 (1 мм) УЛ	80	СЛБо-500x80 (1,2 мм) УЛ	81	СЛУИн-100 (1 мм) УЛ	82
СЛБо-100x80 (1,2 мм) УЛ	81	СЛБо-500x80 (1,5 мм) УЛ	81	СЛУИн-100 (1,2 мм) УЛ	82
СЛБо-100x80 (1,5 мм) УЛ	81	СЛБо-50x50 (1 мм) УЛ	80	СЛУИн-100 (1,5 мм) УЛ	82
СЛБо-150 (50/65) (1 мм) УЛ	80	СЛБо-50x50 (1,2 мм) УЛ	80	СЛУИн-150/200 (1 мм) УЛ	82
СЛБо-150 (50/65) (1,2 мм) УЛ	80	СЛБо-50x50 (1,5 мм) УЛ	81	СЛУИн-150/200 (1,2 мм) УЛ	82
СЛБо-150 (50/65) (1,5 мм) УЛ	81	СЛБо-600 (150/200) (1 мм) УЛ	80	СЛУИн-150/200 (1,5 мм) УЛ	82
СЛБо-150x100 (1 мм) УЛ	80	СЛБо-600 (150/200) (1,2 мм) УЛ	81	СЛУИн-50/65 (1 мм) УЛ	82
СЛБо-150x100 (1,2 мм) УЛ	81	СЛБо-600 (150/200) (1,5 мм) УЛ	81	СЛУИн-50/65 (1,2 мм) УЛ	82
СЛБо-150x100 (1,5 мм) УЛ	81	СЛБо-600 (50/65) (1 мм) УЛ	80	СЛУИн-50/65 (1,5 мм) УЛ	82
СЛБо-150x150 (1 мм) УЛ	80	СЛБо-600 (50/65) (1,2 мм) УЛ	81	СЛУИн-80 (1 мм) УЛ	82
СЛБо-150x150 (1,2 мм) УЛ	81	СЛБо-600 (50/65) (1,5 мм) УЛ	81	СЛУИн-80 (1,2 мм) УЛ	82
СЛБо-150x150 (1,5 мм) УЛ	81	СЛБо-600x100 (1 мм) УЛ	80	СЛУИн-80 (1,5 мм) УЛ	82
СЛБо-150x80 (1 мм) УЛ	80	СЛБо-600x100 (1,2 мм) УЛ	81	СЛУИо-100 (1 мм) УЛ	82
СЛБо-150x80 (1,2 мм) УЛ	81	СЛБо-600x100 (1,5 мм) УЛ	81	СЛУИо-100 (1,2 мм) УЛ	82
СЛБо-150x80 (1,5 мм) УЛ	81	СЛБо-600x80 (1 мм) УЛ	80	СЛУИо-100 (1,5 мм) УЛ	82
СЛБо-200	54	СЛБо-600x80 (1,2 мм) УЛ	81	СЛУИо-150/200 (1 мм) УЛ	82
СЛБо-200 (150/200) (1 мм) УЛ	80	СЛБо-600x80 (1,5 мм) УЛ	81	СЛУИо-150/200 (1,2 мм) УЛ	82
СЛБо-200 (150/200) (1,2 мм) УЛ	81	СЛБо-600x80 (1,5 мм) УЛ	81	СЛУИо-150/200 (1,5 мм) УЛ	82
СЛБо-200 (150/200) (1,5 мм) УЛ	81	СЛУ-100 (1 мм) УЛ	82	СЛУИо-150/200 (1,5 мм) УЛ	82
СЛБо-200 (50/65) (1 мм) УЛ	80	СЛУ-100 (1,2 мм) УЛ	82	СЛУИо-50	56
СЛБо-200 (50/65) (1,2 мм) УЛ	80	СЛУ-100 (1,5 мм) УЛ	82	СЛУИо-50/65 (1 мм) УЛ	82
СЛБо-200 (50/65) (1,5 мм) УЛ	81	СЛУ-150/200 (1 мм) УЛ	82	СЛУИо-50/65 (1,2 мм) УЛ	82
СЛБо-200 (80/100)	54	СЛУ-150/200 (1,2 мм) УЛ	82	СЛУИо-50/65 (1,5 мм) УЛ	82
СЛБо-200x100 (1 мм) УЛ	80	СЛУ-150/200 (1,5 мм) УЛ	82	СЛУИо-80 (1 мм) УЛ	82
СЛБо-200x100 (1,2 мм) УЛ	81	СЛУ-50	56	СЛУИо-80 (1,2 мм) УЛ	82
СЛБо-200x100 (1,5 мм) УЛ	81	СЛУ-50/65 (1 мм) УЛ	82	СЛУИо-80 (1,5 мм) УЛ	82
СЛБо-200x80 (1 мм) УЛ	80	СЛУ-50/65 (1,2 мм) УЛ	82	СЛУИо-80/100	56
СЛБо-200x80 (1,2 мм) УЛ	81	СЛУ-80 (1 мм) УЛ	82	СЛУн-100 (1 мм) УЛ	82
СЛБо-200x80 (1,5 мм) УЛ	81	СЛУ-80 (1,2 мм) УЛ	82	СЛУн-100 (1,2 мм) УЛ	82
СЛБо-300	54	СЛУ-80 (1,5 мм) УЛ	82	СЛУн-100 (1,5 мм) УЛ	82
СЛБо-300 (150/200) (1 мм) УЛ	80	СЛУ-80/100	56	СЛУн-150/200 (1 мм) УЛ	82
СЛБо-300 (150/200) (1,2 мм) УЛ	81	СЛУгц-100 (1 мм) УЛ	82	СЛУн-150/200 (1,2 мм) УЛ	82
СЛБо-300 (150/200) (1,5 мм) УЛ	81	СЛУгц-100 (1,2 мм) УЛ	82	СЛУн-150/200 (1,5 мм) УЛ	82
СЛБо-300 (50/65) (1 мм) УЛ	80	СЛУгц-100 (1,5 мм) УЛ	82	СЛУн-50/65 (1 мм) УЛ	82
СЛБо-300 (50/65) (1,2 мм) УЛ	80	СЛУгц-150/200 (1 мм) УЛ	82	СЛУн-50/65 (1,2 мм) УЛ	82
СЛБо-300 (50/65) (1,5 мм) УЛ	81	СЛУгц-150/200 (1,2 мм) УЛ	82	СЛУн-50/65 (1,5 мм) УЛ	82
СЛБо-300 (80/100)	54	СЛУгц-150/200 (1,5 мм) УЛ	82	СЛУн-80 (1 мм) УЛ	82
СЛБо-300x100 (1 мм) УЛ	80	СЛУгц-50/65 (1 мм) УЛ	82	СЛУн-80 (1,2 мм) УЛ	82
СЛБо-300x100 (1,2 мм) УЛ	81	СЛУгц-50/65 (1,2 мм) УЛ	82	СЛУн-80 (1,5 мм) УЛ	82
СЛБо-300x100 (1,5 мм) УЛ	81	СЛУгц-50/65 (1,5 мм) УЛ	82	СЛУо-100 (1 мм) УЛ	82
СЛБо-300x80 (1 мм) УЛ	80	СЛУгц-80 (1 мм) УЛ	82	СЛУо-100 (1,2 мм) УЛ	82
СЛБо-300x80 (1,2 мм) УЛ	81	СЛУгц-80 (1,2 мм) УЛ	82	СЛУо-100 (1,5 мм) УЛ	82
СЛБо-300x80 (1,5 мм) УЛ	81	СЛУгц-80 (1,5 мм) УЛ	82	СЛУо-150/200 (1 мм) УЛ	82
СЛБо-400	54	СЛУИ-100 (1 мм) УЛ	82	СЛУо-150/200 (1,2 мм) УЛ	82
СЛБо-400 (150/200) (1 мм) УЛ	80	СЛУИ-100 (1,2 мм) УЛ	82	СЛУо-150/200 (1,5 мм) УЛ	82
СЛБо-400 (150/200) (1,2 мм) УЛ	81	СЛУИ-100 (1,5 мм) УЛ	82	СЛУо-50	56
		СЛУИ-150/200 (1 мм) УЛ	82	СЛУо-50/65 (1 мм) УЛ	82
		СЛУИ-150/200 (1,2 мм) УЛ	82	СЛУо-50/65 (1,2 мм) УЛ	82
				СЛУо-50/65 (1,5 мм) УЛ	82
				СЛУо-80 (1 мм) УЛ	82



УКАЗАТЕЛЬ АРТИКУЛОВ

Артикул	Стр.	Артикул	Стр.	Артикул	Стр.
СЛУо-80 (1,2 мм) УЛ	82	СПП-300	144	СПС(СН)н-840	136
СЛУо-80 (1,5 мм) УЛ	82	СПП-400	144	СПС(СН)н-960	136
СЛУо-80/100	56	СППУ-100	144	СПС(СН)о-1080	136
СЛУШ-100 (1 мм) УЛ	83	СППУ-200	144	СПС(СН)о-1200	136
СЛУШ-100 (1,2 мм) УЛ	83	СППУ-300	144	СПС(СН)о-1320	136
СЛУШ-100 (1,5 мм) УЛ	83	СПС	126	СПС(СН)о-1440	136
СЛУШ-150/200 (1 мм) УЛ	83	СПС(СН)-1080	136	СПС(СН)о-1560	136
СЛУШ-150/200 (1,2 мм) УЛ	83	СПС(СН)-1200	136	СПС(СН)о-1680	136
СЛУШ-150/200 (1,5 мм) УЛ	83	СПС(СН)-1320	136	СПС(СН)о-1800	136
СЛУШ-50/65 (1 мм) УЛ	83	СПС(СН)-1440	136	СПС(СН)о-1920	136
СЛУШ-50/65 (1,2 мм) УЛ	83	СПС(СН)-1560	136	СПС(СН)о-2040	136
СЛУШ-50/65 (1,5 мм) УЛ	83	СПС(СН)-1680	136	СПС(СН)о-2160	136
СЛУШ-80 (1 мм) УЛ	83	СПС(СН)-1800	136	СПС(СН)о-2280	136
СЛУШ-80 (1,2 мм) УЛ	83	СПС(СН)-1920	136	СПС(СН)о-2400	136
СЛУШ-80 (1,5 мм) УЛ	83	СПС(СН)-2040	136	СПС(СН)о-2520	136
СЛУШгц-100 (1 мм) УЛ	83	СПС(СН)-2160	136	СПС(СН)о-2640	136
СЛУШгц-100 (1,2 мм) УЛ	83	СПС(СН)-2280	136	СПС(СН)о-2760	136
СЛУШгц-100 (1,5 мм) УЛ	83	СПС(СН)-2400	136	СПС(СН)о-2880	136
СЛУШгц-150/200 (1 мм) УЛ	83	СПС(СН)-2520	136	СПС(СН)о-3000	136
СЛУШгц-150/200 (1,2 мм) УЛ	83	СПС(СН)-2640	136	СПС(СН)о-480	136
СЛУШгц-150/200 (1,5 мм) УЛ	83	СПС(СН)-2760	136	СПС(СН)о-600	136
СЛУШгц-50/65 (1 мм) УЛ	83	СПС(СН)-2880	136	СПС(СН)о-720	136
СЛУШгц-50/65 (1,2 мм) УЛ	83	СПС(СН)-3000	136	СПС(СН)о-840	136
СЛУШгц-50/65 (1,5 мм) УЛ	83	СПС(СН)-480	136	СПС(СН)о-960	136
СЛУШгц-80 (1 мм) УЛ	83	СПС(СН)-600	136	СПСу	126
СЛУШгц-80 (1,2 мм) УЛ	83	СПС(СН)-720	136	СПТ(1200)	128
СЛУШгц-80 (1,5 мм) УЛ	83	СПС(СН)-840	136	СПТ(1800)	128
СЛУШн-100 (1 мм) УЛ	83	СПС(СН)-960	136	СПТ(2200)	128
СЛУШн-100 (1,2 мм) УЛ	83	СПС(СН)гц-1080	136	СПТ(400)	128
СЛУШн-100 (1,5 мм) УЛ	83	СПС(СН)гц-1200	136	СПТ(600)	128
СЛУШн-150/200 (1 мм) УЛ	83	СПС(СН)гц-1320	136	СПТ(800)	128
СЛУШн-150/200 (1,2 мм) УЛ	83	СПС(СН)гц-1440	136	СПТ(СН)-1080	134
СЛУШн-150/200 (1,5 мм) УЛ	83	СПС(СН)гц-1560	136	СПТ(СН)-1200	134
СЛУШн-50/65 (1 мм) УЛ	83	СПС(СН)гц-1680	136	СПТ(СН)-1320	134
СЛУШн-50/65 (1,2 мм) УЛ	83	СПС(СН)гц-1800	136	СПТ(СН)-1440	134
СЛУШн-50/65 (1,5 мм) УЛ	83	СПС(СН)гц-1920	136	СПТ(СН)-1560	134
СЛУШн-80 (1 мм) УЛ	83	СПС(СН)гц-2040	136	СПТ(СН)-1680	134
СЛУШн-80 (1,2 мм) УЛ	83	СПС(СН)гц-2160	136	СПТ(СН)-1800	134
СЛУШн-80 (1,5 мм) УЛ	83	СПС(СН)гц-2280	136	СПТ(СН)-1920	134
СЛУШо-100 (1 мм) УЛ	83	СПС(СН)гц-2400	136	СПТ(СН)-2040	134
СЛУШо-100 (1,2 мм) УЛ	83	СПС(СН)гц-2520	136	СПТ(СН)-2160	134
СЛУШо-100 (1,5 мм) УЛ	83	СПС(СН)гц-2640	136	СПТ(СН)-2280	134
СЛУШо-150/200 (1 мм) УЛ	83	СПС(СН)гц-2760	136	СПТ(СН)-2400	134
СЛУШо-150/200 (1,2 мм) УЛ	83	СПС(СН)гц-2880	136	СПТ(СН)-2520	134
СЛУШо-150/200 (1,5 мм) УЛ	83	СПС(СН)гц-3000	136	СПТ(СН)-2640	134
СЛУШо-50/65 (1 мм) УЛ	83	СПС(СН)гц-480	136	СПТ(СН)-2780	134
СЛУШо-50/65 (1,2 мм) УЛ	83	СПС(СН)гц-600	136	СПТ(СН)-2880	134
СЛУШо-50/65 (1,5 мм) УЛ	83	СПС(СН)гц-720	136	СПТ(СН)-3000	134
СЛУШо-80 (1 мм) УЛ	83	СПС(СН)гц-840	136	СПТ(СН)-480	134
СЛУШо-80 (1,2 мм) УЛ	83	СПС(СН)гц-960	136	СПТ(СН)-600	134
СЛУШо-80 (1,5 мм) УЛ	83	СПС(СН)н-1080	136	СПТ(СН)-720	134
СН-100	146	СПС(СН)н-1200	136	СПТ(СН)-840	134
СН-200	146	СПС(СН)н-1320	136	СПТ(СН)-960	134
СН-300	146	СПС(СН)н-1440	136	СПТ(СН)гц-1080	134
СН-400	146	СПС(СН)н-1560	136	СПТ(СН)гц-1200	134
СН-500	146	СПС(СН)н-1680	136	СПТ(СН)гц-1320	134
СН-600	146	СПС(СН)н-1800	136	СПТ(СН)гц-1440	134
СП-41x21x1,5	132	СПС(СН)н-1920	136	СПТ(СН)гц-1560	134
СП-41x21x2	132	СПС(СН)н-2040	136	СПТ(СН)гц-1680	134
СП-41x21x2,5	132	СПС(СН)н-2160	136	СПТ(СН)гц-1800	134
СП-41x41x1,5	132	СПС(СН)н-2280	136	СПТ(СН)гц-1920	134
СП-41x41x2	132	СПС(СН)н-2400	136	СПТ(СН)гц-2040	134
СП-41x41x2,5	132	СПС(СН)н-2520	136	СПТ(СН)гц-2160	134
СПЛБ	110	СПС(СН)н-2640	136	СПТ(СН)гц-2280	134
СПЛД20	110	СПС(СН)н-2760	136	СПТ(СН)гц-2400	134
СПЛО20	110	СПС(СН)н-2880	136	СПТ(СН)гц-2520	134
СПЛП	110	СПС(СН)н-3000	136	СПТ(СН)гц-2640	134
СПН	128	СПС(СН)н-480	136	СПТ(СН)гц-2780	134
СПП-100(н)	144	СПС(СН)н-600	136	СПТ(СН)гц-2880	134
СПП-200(н)	144	СПС(СН)н-720	136	СПТ(СН)гц-3000	134


УКАЗАТЕЛЬ АРТИКУЛОВ

Артикул	Стр.	Артикул	Стр.	Артикул	Стр.
СПТ(СН)гц-480	134	СУП-50	56	ТТпо-300x50	34
СПТ(СН)гц-600	134	СУП-80	56	ТТпо-300x80	34
СПТ(СН)гц-720	134	СУПо-100	56	ТТпо-400x100	34
СПТ(СН)гц-840	134	СУПо-50	56	ТТпо-400x50	34
СПТ(СН)гц-960	134	СУПо-80	56	ТТпо-400x80	34
СПТ(СН)н-1080	134	ТЛНЛО 200x100	92	ТТпо-50x50	34
СПТ(СН)н-1200	134	ТЛНЛО 200x50	92	УВНТ-100x100	38
СПТ(СН)н-1320	134	ТЛНЛО 200x80	92	УВНТ-100x50	38
СПТ(СН)н-1440	134	ТЛНЛО 300x100	92	УВНТ-100x80	38
СПТ(СН)н-1560	134	ТЛНЛО 300x50	92	УВНТ-200x100	38
СПТ(СН)н-1680	134	ТЛНЛО 300x80	92	УВНТ-200x50	38
СПТ(СН)н-1800	134	ТЛНЛО 400x100	92	УВНТ-200x80	38
СПТ(СН)н-1920	134	ТЛНЛО 400x50	92	УВНТ-300x100	38
СПТ(СН)н-2040	134	ТЛНЛО 400x80	92	УВНТ-300x50	38
СПТ(СН)н-2160	134	ТЛНЛО 500x100	92	УВНТ-300x80	38
СПТ(СН)н-2280	134	ТЛНЛО 500x50	92	УВНТ-400x100	38
СПТ(СН)н-2400	134	ТЛНЛО 500x80	92	УВНТ-400x50	38
СПТ(СН)н-2520	134	ТЛНЛО 600x100	92	УВНТ-400x80	38
СПТ(СН)н-2640	134	ТЛНЛО 600x50	92	УВНТ-50x50	38
СПТ(СН)н-2780	134	ТЛНЛО 600x80	92	УВНТо-100x100	38
СПТ(СН)н-2880	134	ТЛНЛОгц 200x100	92	УВНТо-100x50	38
СПТ(СН)н-3000	134	ТЛНЛОгц 200x50	92	УВНТо-100x80	38
СПТ(СН)н-480	134	ТЛНЛОгц 200x80	92	УВНТо-200x100	38
СПТ(СН)н-600	134	ТЛНЛОгц 300x100	92	УВНТо-200x50	38
СПТ(СН)н-720	134	ТЛНЛОгц 300x50	92	УВНТо-200x80	38
СПТ(СН)н-840	134	ТЛНЛОгц 300x80	92	УВНТо-300x100	38
СПТ(СН)н-960	134	ТЛНЛОгц 400x100	92	УВНТо-300x50	38
СПТ(СН)о-1080	134	ТЛНЛОгц 400x50	92	УВНТо-300x80	38
СПТ(СН)о-1200	134	ТЛНЛОгц 400x80	92	УВНТо-400x100	38
СПТ(СН)о-1320	134	ТЛНЛОгц 500x100	92	УВНТо-400x50	38
СПТ(СН)о-1440	134	ТЛНЛОгц 500x50	92	УВНТо-400x80	38
СПТ(СН)о-1560	134	ТЛНЛОгц 500x80	92	УВНТо-50x50	38
СПТ(СН)о-1680	134	ТЛНЛОгц 600x100	92	УВТ-100x100	38
СПТ(СН)о-1800	134	ТЛНЛОгц 600x50	92	УВТ-100x50	38
СПТ(СН)о-1920	134	ТЛНЛОгц 600x80	92	УВТ-100x80	38
СПТ(СН)о-2040	134	ТЛНЛОо 200x100	92	УВТ-200x100	38
СПТ(СН)о-2160	134	ТЛНЛОо 200x50	92	УВТ-200x50	38
СПТ(СН)о-2280	134	ТЛНЛОо 200x80	92	УВТ-200x80	38
СПТ(СН)о-2400	134	ТЛНЛОо 300x100	92	УВТ-300x100	38
СПТ(СН)о-2520	134	ТЛНЛОо 300x50	92	УВТ-300x50	38
СПТ(СН)о-2640	134	ТЛНЛОо 300x80	92	УВТ-300x80	38
СПТ(СН)о-2780	134	ТЛНЛОо 400x100	92	УВТ-400x100	38
СПТ(СН)о-2880	134	ТЛНЛОо 400x50	92	УВТ-400x50	38
СПТ(СН)о-3000	134	ТЛНЛОо 400x80	92	УВТ-400x80	38
СПТ(СН)о-480	134	ТЛНЛОо 500x100	92	УВТ-50x50	38
СПТ(СН)о-600	134	ТЛНЛОо 500x50	92	УВТо-100x100	38
СПТ(СН)о-720	134	ТЛНЛОо 500x80	92	УВТо-100x50	38
СПТ(СН)о-840	134	ТЛНЛОо 600x100	92	УВТо-100x80	38
СПТ(СН)о-960	134	ТЛНЛОо 600x50	92	УВТо-200x100	38
СПТЗ (2900)	128	ТЛНЛОо 600x80	92	УВТо-200x50	38
СПУ-100	54	ТТп-100x100	34	УВТо-200x80	38
СПУ-50	54	ТТп-100x50	34	УВТо-300x100	38
СПУ-80	54	ТТп-100x80	34	УВТо-300x50	38
СПУо-100	54	ТТп-200x100	34	УВТо-300x80	38
СПУо-50	54	ТТп-200x50	34	УВТо-400x100	38
СПУо-80	54	ТТп-200x80	34	УВТо-400x50	38
ССП(СН)	134	ТТп-300x100	34	УВТо-400x80	38
ССП(СН)гц	134	ТТп-300x50	34	УВТо-50x50	38
ССП(СН)н	134	ТТп-300x80	34	УКП	140
ССП(СН)о	134	ТТп-400x100	34	УЛ(Н)-100x100x3000 (1 мм)	66
СТР10к	142	ТТп-400x50	34	УЛ(Н)-100x100x3000 (1,2 мм)	66
СТР8к	142	ТТп-400x80	34	УЛ(Н)-100x100x3000 (1,5 мм)	66
СТРф	142	ТТп-50x50	34	УЛ(Н)-100x50x3000 (1 мм)	60
СУ-100	56	ТТпо-100x100	34	УЛ(Н)-100x50x3000 (1,2 мм)	60
СУ-50	56	ТТпо-100x50	34	УЛ(Н)-100x50x3000 (1,5 мм)	60
СУ-80	56	ТТпо-100x80	34	УЛ(Н)-100x65x3000 (1 мм)	62
СУо-100	56	ТТпо-200x100	34	УЛ(Н)-100x65x3000 (1,2 мм)	62
СУо-50	56	ТТпо-200x50	34	УЛ(Н)-100x65x3000 (1,5 мм)	62
СУо-80	56	ТТпо-200x80	34	УЛ(Н)-100x80x3000 (1 мм)	64
СУП-100	56	ТТпо-300x100	34	УЛ(Н)-100x80x3000 (1,2 мм)	64



УКАЗАТЕЛЬ АРТИКУЛОВ

Артикул	Стр.	Артикул	Стр.	Артикул	Стр.
УЛ(Н)гц-50х50х3000 (1,5 мм)	60	УЛ(Н)н-300х200х3000 (1 мм)	70	УЛ(Н)о-100х100х3000 (1,2 мм)	66
УЛ(Н)гц-600х100х3000 (1 мм)	66	УЛ(Н)н-300х200х3000 (1,2 мм)	70	УЛ(Н)о-100х100х3000 (1,5 мм)	66
УЛ(Н)гц-600х100х3000 (1,2 мм)	66	УЛ(Н)н-300х200х3000 (1,5 мм)	70	УЛ(Н)о-100х50х3000 (1 мм)	60
УЛ(Н)гц-600х100х3000 (1,5 мм)	66	УЛ(Н)н-300х50х3000 (1 мм)	60	УЛ(Н)о-100х50х3000 (1,2 мм)	60
УЛ(Н)гц-600х150х3000 (1 мм)	68	УЛ(Н)н-300х50х3000 (1,2 мм)	60	УЛ(Н)о-100х50х3000 (1,5 мм)	60
УЛ(Н)гц-600х150х3000 (1,2 мм)	68	УЛ(Н)н-300х50х3000 (1,5 мм)	60	УЛ(Н)о-100х65х3000 (1 мм)	62
УЛ(Н)гц-600х150х3000 (1,5 мм)	68	УЛ(Н)н-300х65х3000 (1 мм)	62	УЛ(Н)о-100х65х3000 (1,2 мм)	62
УЛ(Н)гц-600х200х3000 (1 мм)	70	УЛ(Н)н-300х65х3000 (1,2 мм)	62	УЛ(Н)о-100х65х3000 (1,5 мм)	62
УЛ(Н)гц-600х200х3000 (1,2 мм)	70	УЛ(Н)н-300х65х3000 (1,5 мм)	62	УЛ(Н)о-100х80х3000 (1 мм)	64
УЛ(Н)гц-600х200х3000 (1,5 мм)	70	УЛ(Н)н-300х80х3000 (1 мм)	64	УЛ(Н)о-100х80х3000 (1,2 мм)	64
УЛ(Н)гц-600х200х3000 (1,5 мм)	60	УЛ(Н)н-300х80х3000 (1,2 мм)	64	УЛ(Н)о-100х80х3000 (1,5 мм)	64
УЛ(Н)гц-600х50х3000 (1,2 мм)	60	УЛ(Н)н-300х80х3000 (1,5 мм)	64	УЛ(Н)о-150х100х3000 (1 мм)	66
УЛ(Н)гц-600х50х3000 (1,5 мм)	60	УЛ(Н)н-400х100х3000 (1 мм)	66	УЛ(Н)о-150х100х3000 (1,2 мм)	66
УЛ(Н)гц-600х65х3000 (1 мм)	62	УЛ(Н)н-400х100х3000 (1,2 мм)	66	УЛ(Н)о-150х100х3000 (1,5 мм)	66
УЛ(Н)гц-600х65х3000 (1,2 мм)	62	УЛ(Н)н-400х100х3000 (1,5 мм)	66	УЛ(Н)о-150х150х3000 (1 мм)	68
УЛ(Н)гц-600х65х3000 (1,5 мм)	62	УЛ(Н)н-400х150х3000 (1 мм)	68	УЛ(Н)о-150х150х3000 (1,2 мм)	68
УЛ(Н)гц-600х80х3000 (1 мм)	64	УЛ(Н)н-400х150х3000 (1,2 мм)	68	УЛ(Н)о-150х150х3000 (1,5 мм)	68
УЛ(Н)гц-600х80х3000 (1,2 мм)	64	УЛ(Н)н-400х150х3000 (1,5 мм)	68	УЛ(Н)о-150х50х3000 (1 мм)	60
УЛ(Н)гц-600х80х3000 (1,5 мм)	64	УЛ(Н)н-400х200х3000 (1 мм)	70	УЛ(Н)о-150х50х3000 (1,2 мм)	60
УЛ(Н)н-100х100х3000 (1 мм)	66	УЛ(Н)н-400х200х3000 (1,2 мм)	70	УЛ(Н)о-150х50х3000 (1,5 мм)	60
УЛ(Н)н-100х100х3000 (1,2 мм)	66	УЛ(Н)н-400х200х3000 (1,5 мм)	70	УЛ(Н)о-150х65х3000 (1 мм)	62
УЛ(Н)н-100х100х3000 (1,5 мм)	66	УЛ(Н)н-400х50х3000 (1 мм)	60	УЛ(Н)о-150х65х3000 (1,2 мм)	62
УЛ(Н)н-100х50х3000 (1 мм)	60	УЛ(Н)н-400х50х3000 (1,2 мм)	60	УЛ(Н)о-150х65х3000 (1,5 мм)	62
УЛ(Н)н-100х50х3000 (1,2 мм)	60	УЛ(Н)н-400х50х3000 (1,5 мм)	60	УЛ(Н)о-150х80х3000 (1 мм)	64
УЛ(Н)н-100х50х3000 (1,5 мм)	60	УЛ(Н)н-400х65х3000 (1 мм)	62	УЛ(Н)о-150х80х3000 (1,2 мм)	64
УЛ(Н)н-100х65х3000 (1 мм)	62	УЛ(Н)н-400х65х3000 (1,2 мм)	62	УЛ(Н)о-150х80х3000 (1,5 мм)	64
УЛ(Н)н-100х65х3000 (1,2 мм)	62	УЛ(Н)н-400х65х3000 (1,5 мм)	62	УЛ(Н)о-200х100х3000 (1 мм)	66
УЛ(Н)н-100х65х3000 (1,5 мм)	62	УЛ(Н)н-400х80х3000 (1 мм)	64	УЛ(Н)о-200х100х3000 (1,2 мм)	66
УЛ(Н)н-100х80х3000 (1 мм)	64	УЛ(Н)н-400х80х3000 (1,2 мм)	64	УЛ(Н)о-200х100х3000 (1,5 мм)	66
УЛ(Н)н-100х80х3000 (1,2 мм)	64	УЛ(Н)н-400х80х3000 (1,5 мм)	64	УЛ(Н)о-200х150х3000 (1 мм)	68
УЛ(Н)н-100х80х3000 (1,5 мм)	64	УЛ(Н)н-500х100х3000 (1 мм)	66	УЛ(Н)о-200х150х3000 (1,2 мм)	68
УЛ(Н)н-150х100х3000 (1 мм)	66	УЛ(Н)н-500х100х3000 (1,2 мм)	66	УЛ(Н)о-200х150х3000 (1,5 мм)	68
УЛ(Н)н-150х100х3000 (1,2 мм)	66	УЛ(Н)н-500х100х3000 (1,5 мм)	66	УЛ(Н)о-200х200х3000 (1 мм)	70
УЛ(Н)н-150х100х3000 (1,5 мм)	66	УЛ(Н)н-500х150х3000 (1 мм)	68	УЛ(Н)о-200х200х3000 (1,2 мм)	70
УЛ(Н)н-150х150х3000 (1 мм)	68	УЛ(Н)н-500х150х3000 (1,2 мм)	68	УЛ(Н)о-200х200х3000 (1,5 мм)	70
УЛ(Н)н-150х150х3000 (1,2 мм)	68	УЛ(Н)н-500х150х3000 (1,5 мм)	68	УЛ(Н)о-200х50х3000 (1 мм)	60
УЛ(Н)н-150х150х3000 (1,5 мм)	68	УЛ(Н)н-500х200х3000 (1 мм)	70	УЛ(Н)о-200х50х3000 (1,2 мм)	60
УЛ(Н)н-150х50х3000 (1 мм)	60	УЛ(Н)н-500х200х3000 (1,2 мм)	70	УЛ(Н)о-200х50х3000 (1,5 мм)	60
УЛ(Н)н-150х50х3000 (1,2 мм)	60	УЛ(Н)н-500х200х3000 (1,5 мм)	70	УЛ(Н)о-200х65х3000 (1 мм)	62
УЛ(Н)н-150х50х3000 (1,5 мм)	60	УЛ(Н)н-500х50х3000 (1 мм)	60	УЛ(Н)о-200х65х3000 (1,2 мм)	62
УЛ(Н)н-150х65х3000 (1 мм)	62	УЛ(Н)н-500х50х3000 (1,2 мм)	60	УЛ(Н)о-200х65х3000 (1,5 мм)	62
УЛ(Н)н-150х65х3000 (1,2 мм)	62	УЛ(Н)н-500х50х3000 (1,5 мм)	60	УЛ(Н)о-200х80х3000 (1 мм)	64
УЛ(Н)н-150х65х3000 (1,5 мм)	62	УЛ(Н)н-500х65х3000 (1 мм)	62	УЛ(Н)о-200х80х3000 (1,2 мм)	64
УЛ(Н)н-150х80х3000 (1 мм)	64	УЛ(Н)н-500х65х3000 (1,2 мм)	62	УЛ(Н)о-200х80х3000 (1,5 мм)	64
УЛ(Н)н-150х80х3000 (1,2 мм)	64	УЛ(Н)н-500х80х3000 (1 мм)	64	УЛ(Н)о-300х100х3000 (1 мм)	66
УЛ(Н)н-150х80х3000 (1,5 мм)	64	УЛ(Н)н-500х80х3000 (1,2 мм)	64	УЛ(Н)о-300х100х3000 (1,2 мм)	66
УЛ(Н)н-200х100х3000 (1 мм)	66	УЛ(Н)н-500х80х3000 (1,5 мм)	64	УЛ(Н)о-300х100х3000 (1,5 мм)	66
УЛ(Н)н-200х100х3000 (1,2 мм)	66	УЛ(Н)н-500х80х3000 (1,5 мм)	64	УЛ(Н)о-300х150х3000 (1 мм)	68
УЛ(Н)н-200х100х3000 (1,5 мм)	66	УЛ(Н)н-50х50х3000 (1 мм)	60	УЛ(Н)о-300х150х3000 (1,2 мм)	68
УЛ(Н)н-200х150х3000 (1 мм)	68	УЛ(Н)н-50х50х3000 (1,2 мм)	60	УЛ(Н)о-300х150х3000 (1,5 мм)	68
УЛ(Н)н-200х150х3000 (1,2 мм)	68	УЛ(Н)н-50х50х3000 (1,5 мм)	60	УЛ(Н)о-300х200х3000 (1 мм)	70
УЛ(Н)н-200х150х3000 (1,5 мм)	68	УЛ(Н)н-600х100х3000 (1 мм)	66	УЛ(Н)о-300х200х3000 (1,2 мм)	70
УЛ(Н)н-200х200х3000 (1 мм)	70	УЛ(Н)н-600х100х3000 (1,2 мм)	66	УЛ(Н)о-300х200х3000 (1,5 мм)	70
УЛ(Н)н-200х200х3000 (1,2 мм)	70	УЛ(Н)н-600х100х3000 (1,5 мм)	66	УЛ(Н)о-300х50х3000 (1 мм)	60
УЛ(Н)н-200х200х3000 (1,5 мм)	70	УЛ(Н)н-600х150х3000 (1 мм)	68	УЛ(Н)о-300х50х3000 (1,2 мм)	60
УЛ(Н)н-200х50х3000 (1 мм)	60	УЛ(Н)н-600х150х3000 (1,2 мм)	68	УЛ(Н)о-300х50х3000 (1,5 мм)	60
УЛ(Н)н-200х50х3000 (1,2 мм)	60	УЛ(Н)н-600х150х3000 (1,5 мм)	68	УЛ(Н)о-300х65х3000 (1 мм)	62
УЛ(Н)н-200х50х3000 (1,5 мм)	60	УЛ(Н)н-600х200х3000 (1 мм)	70	УЛ(Н)о-300х65х3000 (1,2 мм)	62
УЛ(Н)н-200х65х3000 (1 мм)	62	УЛ(Н)н-600х200х3000 (1,2 мм)	70	УЛ(Н)о-300х65х3000 (1,5 мм)	62
УЛ(Н)н-200х65х3000 (1,2 мм)	62	УЛ(Н)н-600х200х3000 (1,5 мм)	70	УЛ(Н)о-300х80х3000 (1 мм)	64
УЛ(Н)н-200х65х3000 (1,5 мм)	62	УЛ(Н)н-600х50х3000 (1 мм)	60	УЛ(Н)о-300х80х3000 (1,2 мм)	64
УЛ(Н)н-200х80х3000 (1 мм)	64	УЛ(Н)н-600х50х3000 (1,2 мм)	60	УЛ(Н)о-300х80х3000 (1,5 мм)	64
УЛ(Н)н-200х80х3000 (1,2 мм)	64	УЛ(Н)н-600х50х3000 (1,5 мм)	60	УЛ(Н)о-300х80х3000 (1,5 мм)	64
УЛ(Н)н-200х80х3000 (1,5 мм)	64	УЛ(Н)н-600х65х3000 (1 мм)	62	УЛ(Н)о-400х100х3000 (1,2 мм)	66
УЛ(Н)н-300х100х3000 (1 мм)	66	УЛ(Н)н-600х65х3000 (1,2 мм)	62	УЛ(Н)о-400х100х3000 (1,5 мм)	66
УЛ(Н)н-300х100х3000 (1,2 мм)	66	УЛ(Н)н-600х65х3000 (1,5 мм)	62	УЛ(Н)о-400х150х3000 (1 мм)	68
УЛ(Н)н-300х100х3000 (1,5 мм)	66	УЛ(Н)н-600х80х3000 (1 мм)	64	УЛ(Н)о-400х150х3000 (1,2 мм)	68
УЛ(Н)н-300х150х3000 (1 мм)	68	УЛ(Н)н-600х80х3000 (1,2 мм)	64	УЛ(Н)о-400х150х3000 (1,5 мм)	68
УЛ(Н)н-300х150х3000 (1,2 мм)	68	УЛ(Н)н-600х80х3000 (1,5 мм)	64	УЛ(Н)о-400х200х3000 (1 мм)	70
УЛ(Н)н-300х150х3000 (1,5 мм)	68	УЛ(Н)о-100х100х3000 (1 мм)	66	УЛ(Н)о-400х200х3000 (1,2 мм)	70

УКАЗАТЕЛЬ АРТИКУЛОВ

Артикул	Стр.	Артикул	Стр.	Артикул	Стр.
УЛ(Н)о-400x200x3000 (1,5 мм)	70	УЛ(П)-150x65x3000 (1 мм)	62	УЛ(П)-500x50x3000 (1,2 мм)	61
УЛ(Н)о-400x50x3000 (1 мм)	60	УЛ(П)-150x65x3000 (1,2 мм)	62	УЛ(П)-500x50x3000 (1,5 мм)	61
УЛ(Н)о-400x50x3000 (1,2 мм)	60	УЛ(П)-150x65x3000 (1,5 мм)	62	УЛ(П)-500x65x3000 (1 мм)	63
УЛ(Н)о-400x50x3000 (1,5 мм)	60	УЛ(П)-150x80x3000 (1 мм)	65	УЛ(П)-500x65x3000 (1,2 мм)	63
УЛ(Н)о-400x65x3000 (1 мм)	62	УЛ(П)-150x80x3000 (1,2 мм)	65	УЛ(П)-500x65x3000 (1,5 мм)	63
УЛ(Н)о-400x65x3000 (1,2 мм)	62	УЛ(П)-150x80x3000 (1,5 мм)	65	УЛ(П)-500x80x3000 (1 мм)	65
УЛ(Н)о-400x65x3000 (1,5 мм)	62	УЛ(П)-200x100x3000 (1 мм)	67	УЛ(П)-500x80x3000 (1,2 мм)	65
УЛ(Н)о-400x80x3000 (1 мм)	64	УЛ(П)-200x100x3000 (1,2 мм)	67	УЛ(П)-500x80x3000 (1,5 мм)	65
УЛ(Н)о-400x80x3000 (1,2 мм)	64	УЛ(П)-200x100x3000 (1,5 мм)	67	УЛ(П)-50x50x3000 (1 мм)	61
УЛ(Н)о-400x80x3000 (1,5 мм)	64	УЛ(П)-200x150x3000 (1 мм)	69	УЛ(П)-50x50x3000 (1,2 мм)	61
УЛ(Н)о-500x100x3000 (1 мм)	66	УЛ(П)-200x150x3000 (1,2 мм)	69	УЛ(П)-50x50x3000 (1,5 мм)	61
УЛ(Н)о-500x100x3000 (1,2 мм)	66	УЛ(П)-200x150x3000 (1,5 мм)	69	УЛ(П)-600x100x3000 (1 мм)	67
УЛ(Н)о-500x100x3000 (1,5 мм)	66	УЛ(П)-200x200x3000 (1 мм)	71	УЛ(П)-600x100x3000 (1,2 мм)	67
УЛ(Н)о-500x150x3000 (1 мм)	68	УЛ(П)-200x200x3000 (1,2 мм)	71	УЛ(П)-600x100x3000 (1,5 мм)	67
УЛ(Н)о-500x150x3000 (1,2 мм)	68	УЛ(П)-200x200x3000 (1,5 мм)	71	УЛ(П)-600x150x3000 (1 мм)	69
УЛ(Н)о-500x150x3000 (1,5 мм)	68	УЛ(П)-200x200x3000 (1 мм)	61	УЛ(П)-600x150x3000 (1,2 мм)	69
УЛ(Н)о-500x200x3000 (1 мм)	70	УЛ(П)-200x50x3000 (1,2 мм)	61	УЛ(П)-600x150x3000 (1,5 мм)	69
УЛ(Н)о-500x200x3000 (1,2 мм)	70	УЛ(П)-200x50x3000 (1,5 мм)	61	УЛ(П)-600x200x3000 (1 мм)	71
УЛ(Н)о-500x200x3000 (1,5 мм)	70	УЛ(П)-200x65x3000 (1 мм)	62	УЛ(П)-600x200x3000 (1,2 мм)	71
УЛ(Н)о-500x50x3000 (1 мм)	60	УЛ(П)-200x65x3000 (1,2 мм)	62	УЛ(П)-600x200x3000 (1,5 мм)	71
УЛ(Н)о-500x50x3000 (1,2 мм)	60	УЛ(П)-200x65x3000 (1,5 мм)	62	УЛ(П)-600x50x3000 (1 мм)	61
УЛ(Н)о-500x50x3000 (1,5 мм)	60	УЛ(П)-200x80x3000 (1 мм)	65	УЛ(П)-600x50x3000 (1,2 мм)	61
УЛ(Н)о-500x65x3000 (1 мм)	62	УЛ(П)-200x80x3000 (1,2 мм)	65	УЛ(П)-600x50x3000 (1,5 мм)	61
УЛ(Н)о-500x65x3000 (1,2 мм)	62	УЛ(П)-200x80x3000 (1,5 мм)	65	УЛ(П)-600x65x3000 (1 мм)	63
УЛ(Н)о-500x65x3000 (1,5 мм)	62	УЛ(П)-300x100x3000 (1 мм)	67	УЛ(П)-600x65x3000 (1,2 мм)	63
УЛ(Н)о-500x80x3000 (1 мм)	64	УЛ(П)-300x100x3000 (1,2 мм)	67	УЛ(П)-600x65x3000 (1,5 мм)	63
УЛ(Н)о-500x80x3000 (1,2 мм)	64	УЛ(П)-300x100x3000 (1,5 мм)	67	УЛ(П)-600x80x3000 (1 мм)	65
УЛ(Н)о-500x80x3000 (1,5 мм)	64	УЛ(П)-300x150x3000 (1 мм)	69	УЛ(П)-600x80x3000 (1,2 мм)	65
УЛ(Н)о-50x50x3000 (1 мм)	60	УЛ(П)-300x150x3000 (1,2 мм)	69	УЛ(П)-600x80x3000 (1,5 мм)	65
УЛ(Н)о-50x50x3000 (1,2 мм)	60	УЛ(П)-300x150x3000 (1,5 мм)	69	УЛ(П)гц-100x100x3000 (1 мм)	67
УЛ(Н)о-50x50x3000 (1,5 мм)	60	УЛ(П)-300x200x3000 (1 мм)	71	УЛ(П)гц-100x100x3000 (1,2 мм)	67
УЛ(Н)о-600x100x3000 (1 мм)	66	УЛ(П)-300x200x3000 (1,2 мм)	71	УЛ(П)гц-100x100x3000 (1,5 мм)	67
УЛ(Н)о-600x100x3000 (1,2 мм)	66	УЛ(П)-300x200x3000 (1,5 мм)	71	УЛ(П)гц-100x50x3000 (1 мм)	61
УЛ(Н)о-600x100x3000 (1,5 мм)	66	УЛ(П)-300x50x3000 (1 мм)	61	УЛ(П)гц-100x50x3000 (1,2 мм)	61
УЛ(Н)о-600x150x3000 (1 мм)	68	УЛ(П)-300x50x3000 (1,2 мм)	61	УЛ(П)гц-100x50x3000 (1,5 мм)	61
УЛ(Н)о-600x150x3000 (1,2 мм)	68	УЛ(П)-300x50x3000 (1,5 мм)	61	УЛ(П)гц-100x65x3000 (1 мм)	63
УЛ(Н)о-600x150x3000 (1,5 мм)	68	УЛ(П)-300x65x3000 (1 мм)	62	УЛ(П)гц-100x65x3000 (1,2 мм)	63
УЛ(Н)о-600x200x3000 (1 мм)	70	УЛ(П)-300x65x3000 (1,2 мм)	62	УЛ(П)гц-100x65x3000 (1,5 мм)	63
УЛ(Н)о-600x200x3000 (1,2 мм)	70	УЛ(П)-300x65x3000 (1,5 мм)	62	УЛ(П)гц-100x80x3000 (1 мм)	65
УЛ(Н)о-600x200x3000 (1,5 мм)	70	УЛ(П)-300x80x3000 (1 мм)	65	УЛ(П)гц-100x80x3000 (1,2 мм)	65
УЛ(Н)о-600x50x3000 (1 мм)	60	УЛ(П)-300x80x3000 (1,2 мм)	65	УЛ(П)гц-100x80x3000 (1,5 мм)	65
УЛ(Н)о-600x50x3000 (1,2 мм)	60	УЛ(П)-300x80x3000 (1,5 мм)	65	УЛ(П)гц-150x100x3000 (1 мм)	67
УЛ(Н)о-600x50x3000 (1,5 мм)	60	УЛ(П)-400x100x3000 (1 мм)	67	УЛ(П)гц-150x100x3000 (1,2 мм)	67
УЛ(Н)о-600x65x3000 (1 мм)	62	УЛ(П)-400x100x3000 (1,2 мм)	67	УЛ(П)гц-150x100x3000 (1,5 мм)	67
УЛ(Н)о-600x65x3000 (1,2 мм)	62	УЛ(П)-400x100x3000 (1,5 мм)	67	УЛ(П)гц-150x150x3000 (1 мм)	69
УЛ(Н)о-600x65x3000 (1,5 мм)	62	УЛ(П)-400x150x3000 (1 мм)	69	УЛ(П)гц-150x150x3000 (1,2 мм)	69
УЛ(Н)о-600x80x3000 (1 мм)	64	УЛ(П)-400x150x3000 (1,2 мм)	69	УЛ(П)гц-150x150x3000 (1,5 мм)	69
УЛ(Н)о-600x80x3000 (1,2 мм)	64	УЛ(П)-400x150x3000 (1,5 мм)	69	УЛ(П)гц-150x50x3000 (1 мм)	61
УЛ(Н)о-600x80x3000 (1,5 мм)	64	УЛ(П)-400x200x3000 (1 мм)	71	УЛ(П)гц-150x50x3000 (1,2 мм)	61
УЛ(П)-100x100x3000 (1 мм)	67	УЛ(П)-400x200x3000 (1,2 мм)	71	УЛ(П)гц-150x50x3000 (1,5 мм)	61
УЛ(П)-100x100x3000 (1,2 мм)	67	УЛ(П)-400x200x3000 (1,5 мм)	71	УЛ(П)гц-150x65x3000 (1 мм)	63
УЛ(П)-100x100x3000 (1,5 мм)	67	УЛ(П)-400x50x3000 (1 мм)	61	УЛ(П)гц-150x65x3000 (1,2 мм)	63
УЛ(П)-100x50x3000 (1 мм)	61	УЛ(П)-400x50x3000 (1,2 мм)	61	УЛ(П)гц-150x65x3000 (1,5 мм)	63
УЛ(П)-100x50x3000 (1,2 мм)	61	УЛ(П)-400x50x3000 (1,5 мм)	61	УЛ(П)гц-150x80x3000 (1 мм)	65
УЛ(П)-100x50x3000 (1,5 мм)	61	УЛ(П)-400x65x3000 (1 мм)	63	УЛ(П)гц-150x80x3000 (1,2 мм)	65
УЛ(П)-100x65x3000 (1 мм)	62	УЛ(П)-400x65x3000 (1,2 мм)	63	УЛ(П)гц-150x80x3000 (1,5 мм)	65
УЛ(П)-100x65x3000 (1,2 мм)	62	УЛ(П)-400x65x3000 (1,5 мм)	63	УЛ(П)гц-200x100x3000 (1 мм)	67
УЛ(П)-100x65x3000 (1,5 мм)	62	УЛ(П)-400x80x3000 (1 мм)	65	УЛ(П)гц-200x100x3000 (1,2 мм)	67
УЛ(П)-100x80x3000 (1 мм)	65	УЛ(П)-400x80x3000 (1,2 мм)	65	УЛ(П)гц-200x100x3000 (1,5 мм)	67
УЛ(П)-100x80x3000 (1,2 мм)	65	УЛ(П)-400x80x3000 (1,5 мм)	65	УЛ(П)гц-200x150x3000 (1 мм)	69
УЛ(П)-100x80x3000 (1,5 мм)	65	УЛ(П)-500x100x3000 (1 мм)	67	УЛ(П)гц-200x150x3000 (1,2 мм)	69
УЛ(П)-150x100x3000 (1 мм)	67	УЛ(П)-500x100x3000 (1,2 мм)	67	УЛ(П)гц-200x150x3000 (1,5 мм)	69
УЛ(П)-150x100x3000 (1,2 мм)	67	УЛ(П)-500x100x3000 (1,5 мм)	67	УЛ(П)гц-200x200x3000 (1 мм)	71
УЛ(П)-150x100x3000 (1,5 мм)	67	УЛ(П)-500x150x3000 (1 мм)	69	УЛ(П)гц-200x200x3000 (1,2 мм)	71
УЛ(П)-150x150x3000 (1 мм)	69	УЛ(П)-500x150x3000 (1,2 мм)	69	УЛ(П)гц-200x200x3000 (1,5 мм)	71
УЛ(П)-150x150x3000 (1,2 мм)	69	УЛ(П)-500x150x3000 (1,5 мм)	69	УЛ(П)гц-200x50x3000 (1 мм)	61
УЛ(П)-150x150x3000 (1,5 мм)	69	УЛ(П)-500x200x3000 (1 мм)	71	УЛ(П)гц-200x50x3000 (1,2 мм)	61
УЛ(П)-150x50x3000 (1 мм)	61	УЛ(П)-500x200x3000 (1,2 мм)	71	УЛ(П)гц-200x50x3000 (1,5 мм)	61
УЛ(П)-150x50x3000 (1,2 мм)	61	УЛ(П)-500x200x3000 (1,5 мм)	71	УЛ(П)гц-200x65x3000 (1 мм)	63
УЛ(П)-150x50x3000 (1,5 мм)	61	УЛ(П)-500x50x3000 (1 мм)	61	УЛ(П)гц-200x65x3000 (1,2 мм)	63


УКАЗАТЕЛЬ АРТИКУЛОВ

Артикул	Стр.	Артикул	Стр.	Артикул	Стр.
УЛ(П)гц-200x65x3000 (1,5 мм)	63	УЛ(П)гц-600x50x3000 (1 мм)	61	УЛ(П)н-300x80x3000 (1,2 мм)	65
УЛ(П)гц-200x80x3000 (1 мм)	65	УЛ(П)гц-600x50x3000 (1,2 мм)	61	УЛ(П)н-300x80x3000 (1,5 мм)	65
УЛ(П)гц-200x80x3000 (1,2 мм)	65	УЛ(П)гц-600x50x3000 (1,5 мм)	61	УЛ(П)н-400x100x3000 (1 мм)	67
УЛ(П)гц-200x80x3000 (1,5 мм)	65	УЛ(П)гц-600x65x3000 (1 мм)	63	УЛ(П)н-400x100x3000 (1,2 мм)	67
УЛ(П)гц-300x100x3000 (1 мм)	67	УЛ(П)гц-600x65x3000 (1,2 мм)	63	УЛ(П)н-400x100x3000 (1,5 мм)	67
УЛ(П)гц-300x100x3000 (1,2 мм)	67	УЛ(П)гц-600x65x3000 (1,5 мм)	63	УЛ(П)н-400x150x3000 (1 мм)	69
УЛ(П)гц-300x100x3000 (1,5 мм)	67	УЛ(П)гц-600x80x3000 (1 мм)	65	УЛ(П)н-400x150x3000 (1,2 мм)	69
УЛ(П)гц-300x150x3000 (1 мм)	69	УЛ(П)гц-600x80x3000 (1,2 мм)	65	УЛ(П)н-400x150x3000 (1,5 мм)	69
УЛ(П)гц-300x150x3000 (1,2 мм)	69	УЛ(П)гц-600x80x3000 (1,5 мм)	65	УЛ(П)н-400x200x3000 (1 мм)	71
УЛ(П)гц-300x150x3000 (1,5 мм)	69	УЛ(П)н-100x100x3000 (1 мм)	67	УЛ(П)н-400x200x3000 (1,2 мм)	71
УЛ(П)гц-300x200x3000 (1 мм)	71	УЛ(П)н-100x100x3000 (1,2 мм)	67	УЛ(П)н-400x200x3000 (1,5 мм)	71
УЛ(П)гц-300x200x3000 (1,2 мм)	71	УЛ(П)н-100x100x3000 (1,5 мм)	67	УЛ(П)н-400x50x3000 (1 мм)	61
УЛ(П)гц-300x200x3000 (1,5 мм)	71	УЛ(П)н-100x50x3000 (1 мм)	61	УЛ(П)н-400x50x3000 (1,2 мм)	61
УЛ(П)гц-300x50x3000 (1 мм)	61	УЛ(П)н-100x50x3000 (1,2 мм)	61	УЛ(П)н-400x50x3000 (1,5 мм)	61
УЛ(П)гц-300x50x3000 (1,2 мм)	61	УЛ(П)н-100x50x3000 (1,5 мм)	61	УЛ(П)н-400x65x3000 (1 мм)	63
УЛ(П)гц-300x50x3000 (1,5 мм)	61	УЛ(П)н-100x65x3000 (1 мм)	63	УЛ(П)н-400x65x3000 (1,2 мм)	63
УЛ(П)гц-300x65x3000 (1 мм)	63	УЛ(П)н-100x65x3000 (1,2 мм)	63	УЛ(П)н-400x65x3000 (1,5 мм)	63
УЛ(П)гц-300x65x3000 (1,2 мм)	63	УЛ(П)н-100x65x3000 (1,5 мм)	63	УЛ(П)н-400x80x3000 (1 мм)	65
УЛ(П)гц-300x65x3000 (1,5 мм)	63	УЛ(П)н-100x80x3000 (1 мм)	65	УЛ(П)н-400x80x3000 (1,2 мм)	65
УЛ(П)гц-300x80x3000 (1 мм)	65	УЛ(П)н-100x80x3000 (1,2 мм)	65	УЛ(П)н-400x80x3000 (1,5 мм)	65
УЛ(П)гц-300x80x3000 (1,2 мм)	65	УЛ(П)н-100x80x3000 (1,5 мм)	65	УЛ(П)н-500x100x3000 (1 мм)	67
УЛ(П)гц-300x80x3000 (1,5 мм)	65	УЛ(П)н-150x100x3000 (1 мм)	67	УЛ(П)н-500x100x3000 (1,2 мм)	67
УЛ(П)гц-400x100x3000 (1 мм)	67	УЛ(П)н-150x100x3000 (1,2 мм)	67	УЛ(П)н-500x100x3000 (1,5 мм)	67
УЛ(П)гц-400x100x3000 (1,2 мм)	67	УЛ(П)н-150x100x3000 (1,5 мм)	67	УЛ(П)н-500x150x3000 (1 мм)	69
УЛ(П)гц-400x100x3000 (1,5 мм)	67	УЛ(П)н-150x150x3000 (1 мм)	69	УЛ(П)н-500x150x3000 (1,2 мм)	69
УЛ(П)гц-400x150x3000 (1 мм)	69	УЛ(П)н-150x150x3000 (1,2 мм)	69	УЛ(П)н-500x150x3000 (1,5 мм)	69
УЛ(П)гц-400x150x3000 (1,2 мм)	69	УЛ(П)н-150x150x3000 (1,5 мм)	69	УЛ(П)н-500x200x3000 (1 мм)	71
УЛ(П)гц-400x150x3000 (1,5 мм)	69	УЛ(П)н-150x50x3000 (1 мм)	61	УЛ(П)н-500x200x3000 (1,2 мм)	71
УЛ(П)гц-400x200x3000 (1 мм)	71	УЛ(П)н-150x50x3000 (1,2 мм)	61	УЛ(П)н-500x200x3000 (1,5 мм)	71
УЛ(П)гц-400x200x3000 (1,2 мм)	71	УЛ(П)н-150x50x3000 (1,5 мм)	61	УЛ(П)н-500x50x3000 (1 мм)	61
УЛ(П)гц-400x200x3000 (1,5 мм)	71	УЛ(П)н-150x65x3000 (1 мм)	63	УЛ(П)н-500x50x3000 (1,2 мм)	61
УЛ(П)гц-400x50x3000 (1 мм)	61	УЛ(П)н-150x65x3000 (1,2 мм)	63	УЛ(П)н-500x50x3000 (1,5 мм)	61
УЛ(П)гц-400x50x3000 (1,2 мм)	61	УЛ(П)н-150x65x3000 (1,5 мм)	63	УЛ(П)н-500x65x3000 (1 мм)	63
УЛ(П)гц-400x50x3000 (1,5 мм)	61	УЛ(П)н-150x80x3000 (1 мм)	65	УЛ(П)н-500x65x3000 (1,2 мм)	63
УЛ(П)гц-400x65x3000 (1 мм)	63	УЛ(П)н-150x80x3000 (1,2 мм)	65	УЛ(П)н-500x80x3000 (1 мм)	65
УЛ(П)гц-400x65x3000 (1,2 мм)	63	УЛ(П)н-150x80x3000 (1,5 мм)	65	УЛ(П)н-500x80x3000 (1,2 мм)	65
УЛ(П)гц-400x65x3000 (1,5 мм)	63	УЛ(П)н-200x100x3000 (1 мм)	67	УЛ(П)н-500x80x3000 (1,5 мм)	65
УЛ(П)гц-400x80x3000 (1 мм)	65	УЛ(П)н-200x100x3000 (1,2 мм)	67	УЛ(П)н-500x80x3000 (1 мм)	61
УЛ(П)гц-400x80x3000 (1,2 мм)	65	УЛ(П)н-200x100x3000 (1,5 мм)	67	УЛ(П)н-50x50x3000 (1,2 мм)	61
УЛ(П)гц-400x80x3000 (1,5 мм)	65	УЛ(П)н-200x150x3000 (1 мм)	69	УЛ(П)н-50x50x3000 (1,5 мм)	61
УЛ(П)гц-500x100x3000 (1 мм)	67	УЛ(П)н-200x150x3000 (1,2 мм)	69	УЛ(П)н-600x100x3000 (1 мм)	67
УЛ(П)гц-500x100x3000 (1,2 мм)	67	УЛ(П)н-200x150x3000 (1,5 мм)	69	УЛ(П)н-600x100x3000 (1,2 мм)	67
УЛ(П)гц-500x100x3000 (1,5 мм)	67	УЛ(П)н-200x200x3000 (1 мм)	71	УЛ(П)н-600x100x3000 (1,5 мм)	67
УЛ(П)гц-500x150x3000 (1 мм)	69	УЛ(П)н-200x200x3000 (1,2 мм)	71	УЛ(П)н-600x150x3000 (1 мм)	69
УЛ(П)гц-500x150x3000 (1,2 мм)	69	УЛ(П)н-200x200x3000 (1,5 мм)	71	УЛ(П)н-600x150x3000 (1,2 мм)	69
УЛ(П)гц-500x150x3000 (1,5 мм)	69	УЛ(П)н-200x50x3000 (1 мм)	61	УЛ(П)н-600x150x3000 (1,5 мм)	69
УЛ(П)гц-500x200x3000 (1 мм)	71	УЛ(П)н-200x50x3000 (1,2 мм)	61	УЛ(П)н-600x200x3000 (1 мм)	71
УЛ(П)гц-500x200x3000 (1,2 мм)	71	УЛ(П)н-200x50x3000 (1,5 мм)	61	УЛ(П)н-600x200x3000 (1,2 мм)	71
УЛ(П)гц-500x200x3000 (1,5 мм)	71	УЛ(П)н-200x65x3000 (1 мм)	63	УЛ(П)н-600x200x3000 (1,5 мм)	71
УЛ(П)гц-500x50x3000 (1 мм)	61	УЛ(П)н-200x65x3000 (1,2 мм)	63	УЛ(П)н-600x50x3000 (1 мм)	61
УЛ(П)гц-500x50x3000 (1,2 мм)	61	УЛ(П)н-200x65x3000 (1,5 мм)	63	УЛ(П)н-600x50x3000 (1,2 мм)	61
УЛ(П)гц-500x50x3000 (1,5 мм)	61	УЛ(П)н-200x80x3000 (1 мм)	65	УЛ(П)н-600x50x3000 (1,5 мм)	61
УЛ(П)гц-500x65x3000 (1 мм)	63	УЛ(П)н-200x80x3000 (1,2 мм)	65	УЛ(П)н-600x50x3000 (1 мм)	61
УЛ(П)гц-500x65x3000 (1,2 мм)	63	УЛ(П)н-200x80x3000 (1,5 мм)	65	УЛ(П)н-600x65x3000 (1 мм)	63
УЛ(П)гц-500x65x3000 (1,5 мм)	63	УЛ(П)н-300x100x3000 (1 мм)	67	УЛ(П)н-600x65x3000 (1,2 мм)	63
УЛ(П)гц-500x80x3000 (1 мм)	65	УЛ(П)н-300x100x3000 (1,2 мм)	67	УЛ(П)н-600x65x3000 (1,5 мм)	63
УЛ(П)гц-500x80x3000 (1,2 мм)	65	УЛ(П)н-300x100x3000 (1,5 мм)	67	УЛ(П)н-600x80x3000 (1 мм)	65
УЛ(П)гц-500x80x3000 (1,5 мм)	65	УЛ(П)н-300x150x3000 (1 мм)	69	УЛ(П)н-600x80x3000 (1,2 мм)	65
УЛ(П)гц-50x50x3000 (1 мм)	61	УЛ(П)н-300x150x3000 (1,2 мм)	69	УЛ(П)н-600x80x3000 (1,5 мм)	65
УЛ(П)гц-50x50x3000 (1,2 мм)	61	УЛ(П)н-300x150x3000 (1,5 мм)	69	УЛ(П)о-100x100x3000 (1 мм)	67
УЛ(П)гц-50x50x3000 (1,5 мм)	61	УЛ(П)н-300x200x3000 (1 мм)	71	УЛ(П)о-100x100x3000 (1,2 мм)	67
УЛ(П)гц-600x100x3000 (1 мм)	67	УЛ(П)н-300x200x3000 (1,2 мм)	71	УЛ(П)о-100x100x3000 (1,5 мм)	67
УЛ(П)гц-600x100x3000 (1,2 мм)	67	УЛ(П)н-300x200x3000 (1,5 мм)	71	УЛ(П)о-100x50x3000 (1 мм)	61
УЛ(П)гц-600x100x3000 (1,5 мм)	67	УЛ(П)н-300x50x3000 (1 мм)	61	УЛ(П)о-100x50x3000 (1,2 мм)	61
УЛ(П)гц-600x100x3000 (1 мм)	69	УЛ(П)н-300x50x3000 (1,2 мм)	61	УЛ(П)о-100x50x3000 (1,5 мм)	61
УЛ(П)гц-600x150x3000 (1,2 мм)	69	УЛ(П)н-300x50x3000 (1,5 мм)	61	УЛ(П)о-100x65x3000 (1 мм)	63
УЛ(П)гц-600x150x3000 (1,5 мм)	69	УЛ(П)н-300x65x3000 (1 мм)	63	УЛ(П)о-100x65x3000 (1,2 мм)	63
УЛ(П)гц-600x200x3000 (1 мм)	71	УЛ(П)н-300x65x3000 (1,2 мм)	63	УЛ(П)о-100x65x3000 (1,5 мм)	63
УЛ(П)гц-600x200x3000 (1,2 мм)	71	УЛ(П)н-300x65x3000 (1,5 мм)	63	УЛ(П)о-100x80x3000 (1 мм)	65
УЛ(П)гц-600x200x3000 (1,5 мм)	71	УЛ(П)н-300x80x3000 (1 мм)	65	УЛ(П)о-100x80x3000 (1,2 мм)	65

УКАЗАТЕЛЬ АРТИКУЛОВ

Артикул	Стр.	Артикул	Стр.	Артикул	Стр.
УЛ(П)о-100x80x3000 (1,5 мм)	65	УЛ(П)о-500x100x3000 (1 мм)	67	УСВ-200x50	40
УЛ(П)о-150x100x3000 (1 мм)	67	УЛ(П)о-500x100x3000 (1,2 мм)	67	УСВ-200x80	40
УЛ(П)о-150x100x3000 (1,2 мм)	67	УЛ(П)о-500x100x3000 (1,5 мм)	67	УСВ-300x100	40
УЛ(П)о-150x100x3000 (1,5 мм)	67	УЛ(П)о-500x150x3000 (1 мм)	69	УСВ-300x50	40
УЛ(П)о-150x150x3000 (1 мм)	69	УЛ(П)о-500x150x3000 (1,2 мм)	69	УСВ-300x80	40
УЛ(П)о-150x150x3000 (1,2 мм)	69	УЛ(П)о-500x150x3000 (1,5 мм)	69	УСВ-400x50	40
УЛ(П)о-150x150x3000 (1,5 мм)	69	УЛ(П)о-500x200x3000 (1 мм)	71	УСВ-50x50	40
УЛ(П)о-150x50x3000 (1 мм)	61	УЛ(П)о-500x200x3000 (1,2 мм)	71	УСВН-100x100	40
УЛ(П)о-150x50x3000 (1,2 мм)	61	УЛ(П)о-500x200x3000 (1,5 мм)	71	УСВН-100x50	40
УЛ(П)о-150x50x3000 (1,5 мм)	61	УЛ(П)о-500x50x3000 (1 мм)	61	УСВН-100x80	40
УЛ(П)о-150x65x3000 (1 мм)	63	УЛ(П)о-500x50x3000 (1,2 мм)	61	УСВН-200x100	40
УЛ(П)о-150x65x3000 (1,2 мм)	63	УЛ(П)о-500x50x3000 (1,5 мм)	61	УСВН-200x50	40
УЛ(П)о-150x65x3000 (1,5 мм)	63	УЛ(П)о-500x65x3000 (1 мм)	63	УСВН-200x80	40
УЛ(П)о-150x80x3000 (1 мм)	65	УЛ(П)о-500x65x3000 (1,2 мм)	63	УСВН-300x100	40
УЛ(П)о-150x80x3000 (1,2 мм)	65	УЛ(П)о-500x65x3000 (1,5 мм)	63	УСВН-300x50	40
УЛ(П)о-150x80x3000 (1,5 мм)	65	УЛ(П)о-500x80x3000 (1 мм)	65	УСВН-300x80	40
УЛ(П)о-200x100x3000 (1 мм)	67	УЛ(П)о-500x80x3000 (1,2 мм)	65	УСВН-400x50	40
УЛ(П)о-200x100x3000 (1,2 мм)	67	УЛ(П)о-500x80x3000 (1,5 мм)	65	УСВН-50x50	40
УЛ(П)о-200x100x3000 (1,5 мм)	67	УЛ(П)о-50x50x3000 (1 мм)	61	УСВНo-100x100	40
УЛ(П)о-200x150x3000 (1 мм)	69	УЛ(П)о-50x50x3000 (1,2 мм)	61	УСВНo-100x50	40
УЛ(П)о-200x150x3000 (1,2 мм)	69	УЛ(П)о-50x50x3000 (1,5 мм)	61	УСВНo-100x80	40
УЛ(П)о-200x150x3000 (1,5 мм)	69	УЛ(П)о-600x100x3000 (1 мм)	67	УСВНo-200x100	40
УЛ(П)о-200x200x3000 (1 мм)	71	УЛ(П)о-600x100x3000 (1,2 мм)	67	УСВНo-200x50	40
УЛ(П)о-200x200x3000 (1,2 мм)	71	УЛ(П)о-600x100x3000 (1,5 мм)	67	УСВНo-200x80	40
УЛ(П)о-200x200x3000 (1,5 мм)	71	УЛ(П)о-600x150x3000 (1 мм)	69	УСВНo-300x100	40
УЛ(П)о-200x50x3000 (1 мм)	61	УЛ(П)о-600x150x3000 (1,2 мм)	69	УСВНo-300x50	40
УЛ(П)о-200x50x3000 (1,2 мм)	61	УЛ(П)о-600x150x3000 (1,5 мм)	69	УСВНo-300x80	40
УЛ(П)о-200x50x3000 (1,5 мм)	61	УЛ(П)о-600x200x3000 (1 мм)	71	УСВНo-400x50	40
УЛ(П)о-200x65x3000 (1 мм)	63	УЛ(П)о-600x200x3000 (1,2 мм)	71	УСВНo-50x50	40
УЛ(П)о-200x65x3000 (1,2 мм)	63	УЛ(П)о-600x200x3000 (1,5 мм)	71	УСВНР-100x100 УЛ	78
УЛ(П)о-200x65x3000 (1,5 мм)	63	УЛ(П)о-600x50x3000 (1 мм)	61	УСВНР-100x50 УЛ	78
УЛ(П)о-200x80x3000 (1 мм)	65	УЛ(П)о-600x50x3000 (1,2 мм)	61	УСВНР-100x65 УЛ	78
УЛ(П)о-200x80x3000 (1,2 мм)	65	УЛ(П)о-600x50x3000 (1,5 мм)	61	УСВНР-100x80 УЛ	78
УЛ(П)о-200x80x3000 (1,5 мм)	65	УЛ(П)о-600x65x3000 (1 мм)	63	УСВНР-150x100 УЛ	78
УЛ(П)о-300x100x3000 (1 мм)	67	УЛ(П)о-600x65x3000 (1,2 мм)	63	УСВНР-150x150 УЛ	78
УЛ(П)о-300x100x3000 (1,2 мм)	67	УЛ(П)о-600x65x3000 (1,5 мм)	63	УСВНР-150x50 УЛ	78
УЛ(П)о-300x100x3000 (1,5 мм)	67	УЛ(П)о-600x80x3000 (1 мм)	65	УСВНР-150x65 УЛ	78
УЛ(П)о-300x150x3000 (1 мм)	69	УЛ(П)о-600x80x3000 (1,2 мм)	65	УСВНР-150x80 УЛ	78
УЛ(П)о-300x150x3000 (1,2 мм)	69	УЛ(П)о-600x80x3000 (1,5 мм)	65	УСВНР-200x100 УЛ	78
УЛ(П)о-300x150x3000 (1,5 мм)	69		УМ 140	УСВНР-200x150 УЛ	78
УЛ(П)о-300x200x3000 (1 мм)	71	УПТп-100x100	32	УСВНР-200x200 УЛ	78
УЛ(П)о-300x200x3000 (1,2 мм)	71	УПТп-100x50	32	УСВНР-200x50 УЛ	78
УЛ(П)о-300x200x3000 (1,5 мм)	71	УПТп-100x80	32	УСВНР-200x65 УЛ	78
УЛ(П)о-300x50x3000 (1 мм)	61	УПТп-200x100	32	УСВНР-200x80 УЛ	78
УЛ(П)о-300x50x3000 (1,2 мм)	61	УПТп-200x50	32	УСВНР-300x100 УЛ	78
УЛ(П)о-300x50x3000 (1,5 мм)	61	УПТп-200x80	32	УСВНР-300x150 УЛ	78
УЛ(П)о-300x65x3000 (1 мм)	63	УПТп-300x100	32	УСВНР-300x200 УЛ	78
УЛ(П)о-300x65x3000 (1,2 мм)	63	УПТп-300x50	32	УСВНР-300x50 УЛ	78
УЛ(П)о-300x65x3000 (1,5 мм)	63	УПТп-300x80	32	УСВНР-300x65 УЛ	78
УЛ(П)о-300x80x3000 (1 мм)	65	УПТп-400x100	32	УСВНР-300x80 УЛ	78
УЛ(П)о-300x80x3000 (1,2 мм)	65	УПТп-400x50	32	УСВНР-400x100 УЛ	78
УЛ(П)о-300x80x3000 (1,5 мм)	65	УПТп-400x80	32	УСВНР-400x150 УЛ	78
УЛ(П)о-400x100x3000 (1 мм)	67	УПТп-50x50	32	УСВНР-400x200 УЛ	78
УЛ(П)о-400x100x3000 (1,2 мм)	67	УПТпo-100x100	32	УСВНР-400x50 УЛ	78
УЛ(П)о-400x100x3000 (1,5 мм)	67	УПТпo-100x50	32	УСВНР-400x65 УЛ	78
УЛ(П)о-400x150x3000 (1 мм)	69	УПТпo-100x80	32	УСВНР-400x80 УЛ	78
УЛ(П)о-400x150x3000 (1,2 мм)	69	УПТпo-200x100	32	УСВНР-500x100 УЛ	78
УЛ(П)о-400x150x3000 (1,5 мм)	69	УПТпo-200x50	32	УСВНР-500x150 УЛ	78
УЛ(П)о-400x200x3000 (1 мм)	71	УПТпo-200x80	32	УСВНР-500x200 УЛ	78
УЛ(П)о-400x200x3000 (1,2 мм)	71	УПТпo-300x100	32	УСВНР-500x50 УЛ	78
УЛ(П)о-400x200x3000 (1,5 мм)	71	УПТпo-300x50	32	УСВНР-500x65 УЛ	78
УЛ(П)о-400x50x3000 (1 мм)	61	УПТпo-300x80	32	УСВНР-500x80 УЛ	78
УЛ(П)о-400x50x3000 (1,2 мм)	61	УПТпo-400x100	32	УСВНР-500x50 УЛ	78
УЛ(П)о-400x50x3000 (1,5 мм)	61	УПТпo-400x50	32	УСВНР-600x100 УЛ	78
УЛ(П)о-400x65x3000 (1 мм)	63	УПТпo-400x80	32	УСВНР-600x150 УЛ	78
УЛ(П)о-400x65x3000 (1,2 мм)	63	УПТпo-50x50	32	УСВНР-600x200 УЛ	78
УЛ(П)о-400x65x3000 (1,5 мм)	63	УСВ-100x100	40	УСВНР-600x50 УЛ	78
УЛ(П)о-400x80x3000 (1 мм)	65	УСВ-100x50	40	УСВНР-600x65 УЛ	78
УЛ(П)о-400x80x3000 (1,2 мм)	65	УСВ-100x80	40	УСВНР-600x80 УЛ	78
УЛ(П)о-400x80x3000 (1,5 мм)	65	УСВ-200x100	40	УСВНРrц-100x100 УЛ	78


УКАЗАТЕЛЬ АРТИКУЛОВ

Артикул	Стр.	Артикул	Стр.	Артикул	Стр.
УСВНРГЦ-100x50 УЛ	78	УСВНРН-500x65 УЛ	78	УСВР-200x150 УЛ	78
УСВНРГЦ-100x65 УЛ	78	УСВНРН-500x80 УЛ	78	УСВР-200x200 УЛ	78
УСВНРГЦ-100x80 УЛ	78	УСВНРН-50x50 УЛ	78	УСВР-200x50 УЛ	78
УСВНРГЦ-150x100 УЛ	78	УСВНРН-600x100 УЛ	78	УСВР-200x65 УЛ	78
УСВНРГЦ-150x150 УЛ	78	УСВНРН-600x150 УЛ	78	УСВР-200x80 УЛ	78
УСВНРГЦ-150x50 УЛ	78	УСВНРН-600x200 УЛ	78	УСВР-300x100 УЛ	78
УСВНРГЦ-150x65 УЛ	78	УСВНРН-600x50 УЛ	78	УСВР-300x150 УЛ	78
УСВНРГЦ-150x80 УЛ	78	УСВНРН-600x65 УЛ	78	УСВР-300x200 УЛ	78
УСВНРГЦ-200x100 УЛ	78	УСВНРН-600x80 УЛ	78	УСВР-300x50 УЛ	78
УСВНРГЦ-200x150 УЛ	78	УСВНРПо-100x100 УЛ	78	УСВР-300x65 УЛ	78
УСВНРГЦ-200x200 УЛ	78	УСВНРПо-100x50 УЛ	78	УСВР-300x80 УЛ	78
УСВНРГЦ-200x50 УЛ	78	УСВНРПо-100x65 УЛ	78	УСВР-400x100 УЛ	78
УСВНРГЦ-200x65 УЛ	78	УСВНРПо-100x80 УЛ	78	УСВР-400x150 УЛ	78
УСВНРГЦ-200x80 УЛ	78	УСВНРПо-150x100 УЛ	78	УСВР-400x200 УЛ	78
УСВНРГЦ-300x100 УЛ	78	УСВНРПо-150x150 УЛ	78	УСВР-400x50 УЛ	78
УСВНРГЦ-300x150 УЛ	78	УСВНРПо-150x50 УЛ	78	УСВР-400x65 УЛ	78
УСВНРГЦ-300x200 УЛ	78	УСВНРПо-150x65 УЛ	78	УСВР-400x80 УЛ	78
УСВНРГЦ-300x50 УЛ	78	УСВНРПо-150x80 УЛ	78	УСВР-500x100 УЛ	78
УСВНРГЦ-300x65 УЛ	78	УСВНРПо-200x100 УЛ	78	УСВР-500x150 УЛ	78
УСВНРГЦ-300x80 УЛ	78	УСВНРПо-200x150 УЛ	78	УСВР-500x200 УЛ	78
УСВНРГЦ-400x100 УЛ	78	УСВНРПо-200x200 УЛ	78	УСВР-500x50 УЛ	78
УСВНРГЦ-400x150 УЛ	78	УСВНРПо-200x50 УЛ	78	УСВР-500x65 УЛ	78
УСВНРГЦ-400x200 УЛ	78	УСВНРПо-200x65 УЛ	78	УСВР-500x80 УЛ	78
УСВНРГЦ-400x50 УЛ	78	УСВНРПо-200x80 УЛ	78	УСВР-50x50 УЛ	78
УСВНРГЦ-400x65 УЛ	78	УСВНРПо-300x100 УЛ	78	УСВР-600x100 УЛ	78
УСВНРГЦ-400x80 УЛ	78	УСВНРПо-300x150 УЛ	78	УСВР-600x150 УЛ	78
УСВНРГЦ-500x100 УЛ	78	УСВНРПо-300x200 УЛ	78	УСВР-600x200 УЛ	78
УСВНРГЦ-500x150 УЛ	78	УСВНРПо-300x50 УЛ	78	УСВР-600x50 УЛ	78
УСВНРГЦ-500x200 УЛ	78	УСВНРПо-300x65 УЛ	78	УСВР-600x65 УЛ	78
УСВНРГЦ-500x50 УЛ	78	УСВНРПо-300x80 УЛ	78	УСВР-600x80 УЛ	78
УСВНРГЦ-500x65 УЛ	78	УСВНРПо-400x100 УЛ	78	УСВРГЦ-100x100 УЛ	78
УСВНРГЦ-500x80 УЛ	78	УСВНРПо-400x150 УЛ	78	УСВРГЦ-100x50 УЛ	78
УСВНРГЦ-50x50 УЛ	78	УСВНРПо-400x200 УЛ	78	УСВРГЦ-100x65 УЛ	78
УСВНРГЦ-600x100 УЛ	78	УСВНРПо-400x50 УЛ	78	УСВРГЦ-100x80 УЛ	78
УСВНРГЦ-600x150 УЛ	78	УСВНРПо-400x65 УЛ	78	УСВРГЦ-150x100 УЛ	78
УСВНРГЦ-600x200 УЛ	78	УСВНРПо-400x80 УЛ	78	УСВРГЦ-150x150 УЛ	78
УСВНРГЦ-600x50 УЛ	78	УСВНРПо-500x100 УЛ	78	УСВРГЦ-150x50 УЛ	78
УСВНРГЦ-600x65 УЛ	78	УСВНРПо-500x150 УЛ	78	УСВРГЦ-150x65 УЛ	78
УСВНРГЦ-600x80 УЛ	78	УСВНРПо-500x200 УЛ	78	УСВРГЦ-150x80 УЛ	78
УСВНРН-100x100 УЛ	78	УСВНРПо-500x50 УЛ	78	УСВРГЦ-200x100 УЛ	78
УСВНРН-100x50 УЛ	78	УСВНРПо-500x65 УЛ	78	УСВРГЦ-200x150 УЛ	78
УСВНРН-100x65 УЛ	78	УСВНРПо-500x80 УЛ	78	УСВРГЦ-200x200 УЛ	78
УСВНРН-100x80 УЛ	78	УСВНРПо-50x50 УЛ	78	УСВРГЦ-200x50 УЛ	78
УСВНРН-150x100 УЛ	78	УСВНРПо-600x100 УЛ	78	УСВРГЦ-200x65 УЛ	78
УСВНРН-150x150 УЛ	78	УСВНРПо-600x150 УЛ	78	УСВРГЦ-200x80 УЛ	78
УСВНРН-150x50 УЛ	78	УСВНРПо-600x200 УЛ	78	УСВРГЦ-300x100 УЛ	78
УСВНРН-150x65 УЛ	78	УСВНРПо-600x50 УЛ	78	УСВРГЦ-300x150 УЛ	78
УСВНРН-150x80 УЛ	78	УСВНРПо-600x65 УЛ	78	УСВРГЦ-300x200 УЛ	78
УСВНРН-200x100 УЛ	78	УСВНРПо-600x80 УЛ	78	УСВРГЦ-300x50 УЛ	78
УСВНРН-200x150 УЛ	78	УСВПо-100x100	40	УСВРГЦ-300x65 УЛ	78
УСВНРН-200x200 УЛ	78	УСВПо-100x50	40	УСВРГЦ-300x80 УЛ	78
УСВНРН-200x50 УЛ	78	УСВПо-100x80	40	УСВРГЦ-400x100 УЛ	78
УСВНРН-200x65 УЛ	78	УСВПо-200x100	40	УСВРГЦ-400x150 УЛ	78
УСВНРН-200x80 УЛ	78	УСВПо-200x50	40	УСВРГЦ-400x200 УЛ	78
УСВНРН-300x100 УЛ	78	УСВПо-200x80	40	УСВРГЦ-400x50 УЛ	78
УСВНРН-300x150 УЛ	78	УСВПо-300x100	40	УСВРГЦ-400x65 УЛ	78
УСВНРН-300x200 УЛ	78	УСВПо-300x50	40	УСВРГЦ-400x80 УЛ	78
УСВНРН-300x50 УЛ	78	УСВПо-300x80	40	УСВРГЦ-500x100 УЛ	78
УСВНРН-300x65 УЛ	78	УСВПо-400x50	40	УСВРГЦ-500x150 УЛ	78
УСВНРН-300x80 УЛ	78	УСВПо-50x50	40	УСВРГЦ-500x200 УЛ	78
УСВНРН-400x100 УЛ	78	УСВР-100x100 УЛ	78	УСВРГЦ-500x50 УЛ	78
УСВНРН-400x150 УЛ	78	УСВР-100x50 УЛ	78	УСВРГЦ-500x65 УЛ	78
УСВНРН-400x200 УЛ	78	УСВР-100x65 УЛ	78	УСВРГЦ-500x80 УЛ	78
УСВНРН-400x50 УЛ	78	УСВР-100x80 УЛ	78	УСВРГЦ-50x50 УЛ	78
УСВНРН-400x65 УЛ	78	УСВР-150x100 УЛ	78	УСВРГЦ-600x100 УЛ	78
УСВНРН-400x80 УЛ	78	УСВР-150x150 УЛ	78	УСВРГЦ-600x150 УЛ	78
УСВНРН-500x100 УЛ	78	УСВР-150x50 УЛ	78	УСВРГЦ-600x200 УЛ	78
УСВНРН-500x150 УЛ	78	УСВР-150x65 УЛ	78	УСВРГЦ-600x50 УЛ	78
УСВНРН-500x200 УЛ	78	УСВР-150x80 УЛ	78	УСВРГЦ-600x65 УЛ	78
УСВНРН-500x50 УЛ	78	УСВР-200x100 УЛ	78	УСВРГЦ-600x80 УЛ	78


УКАЗАТЕЛЬ АРТИКУЛОВ

Артикул	Стр.	Артикул	Стр.	Артикул	Стр.
УСВРН-100x100 УЛ	78	УСВРо-500x50 УЛ	78	УСПР-600x65 УЛ	74
УСВРН-100x50 УЛ	78	УСВРо-500x65 УЛ	78	УСПР-600x80 УЛ	74
УСВРН-100x65 УЛ	78	УСВРо-500x80 УЛ	78	УСПРГЦ-100x100 УЛ	74
УСВРН-100x80 УЛ	78	УСВРо-50x50 УЛ	78	УСПРГЦ-100x50 УЛ	74
УСВРН-150x100 УЛ	78	УСВРо-600x100 УЛ	78	УСПРГЦ-100x65 УЛ	74
УСВРН-150x150 УЛ	78	УСВРо-600x150 УЛ	78	УСПРГЦ-100x80 УЛ	74
УСВРН-150x50 УЛ	78	УСВРо-600x200 УЛ	78	УСПРГЦ-150x100 УЛ	74
УСВРН-150x65 УЛ	78	УСВРо-600x50 УЛ	78	УСПРГЦ-150x150 УЛ	74
УСВРН-150x80 УЛ	78	УСВРо-600x65 УЛ	78	УСПРГЦ-150x50 УЛ	74
УСВРН-200x100 УЛ	78	УСВРо-600x80 УЛ	78	УСПРГЦ-150x65 УЛ	74
УСВРН-200x150 УЛ	78	УСП-100x100	32	УСПРГЦ-150x80 УЛ	74
УСВРН-200x200 УЛ	78	УСП-100x50	32	УСПРГЦ-200x100 УЛ	74
УСВРН-200x50 УЛ	78	УСП-100x80	32	УСПРГЦ-200x150 УЛ	74
УСВРН-200x65 УЛ	78	УСП-200x100	32	УСПРГЦ-200x200 УЛ	74
УСВРН-200x80 УЛ	78	УСП-200x50	32	УСПРГЦ-200x50 УЛ	74
УСВРН-300x100 УЛ	78	УСП-200x80	32	УСПРГЦ-200x65 УЛ	74
УСВРН-300x150 УЛ	78	УСП-300x100	32	УСПРГЦ-200x80 УЛ	74
УСВРН-300x200 УЛ	78	УСП-300x50	32	УСПРГЦ-200x100 УЛ	74
УСВРН-300x50 УЛ	78	УСП-300x80	32	УСПРГЦ-300x100 УЛ	74
УСВРН-300x65 УЛ	78	УСП-400x50	32	УСПРГЦ-300x150 УЛ	74
УСВРН-300x80 УЛ	78	УСП-50x50	32	УСПРГЦ-300x200 УЛ	74
УСВРН-400x100 УЛ	78	УСПо-100x100	32	УСПРГЦ-300x50 УЛ	74
УСВРН-400x150 УЛ	78	УСПо-100x50	32	УСПРГЦ-300x65 УЛ	74
УСВРН-400x200 УЛ	78	УСПо-100x80	32	УСПРГЦ-300x80 УЛ	74
УСВРН-400x50 УЛ	78	УСПо-200x100	32	УСПРГЦ-400x100 УЛ	74
УСВРН-400x65 УЛ	78	УСПо-200x50	32	УСПРГЦ-400x150 УЛ	74
УСВРН-400x80 УЛ	78	УСПо-200x80	32	УСПРГЦ-400x200 УЛ	74
УСВРН-500x100 УЛ	78	УСПо-300x100	32	УСПРГЦ-400x50 УЛ	74
УСВРН-500x150 УЛ	78	УСПо-300x50	32	УСПРГЦ-400x65 УЛ	74
УСВРН-500x200 УЛ	78	УСПо-300x80	32	УСПРГЦ-400x80 УЛ	74
УСВРН-500x50 УЛ	78	УСПо-400x50	32	УСПРГЦ-500x100 УЛ	74
УСВРН-500x65 УЛ	78	УСПо-50x50	32	УСПРГЦ-500x150 УЛ	74
УСВРН-500x80 УЛ	78	УСПР-100x100 УЛ	74	УСПРГЦ-500x200 УЛ	74
УСВРН-600x100 УЛ	78	УСПР-100x50 УЛ	74	УСПРГЦ-500x50 УЛ	74
УСВРН-600x150 УЛ	78	УСПР-100x65 УЛ	74	УСПРГЦ-500x65 УЛ	74
УСВРН-600x200 УЛ	78	УСПР-100x80 УЛ	74	УСПРГЦ-500x80 УЛ	74
УСВРН-600x50 УЛ	78	УСПР-150x100 УЛ	74	УСПРГЦ-50x50 УЛ	74
УСВРН-600x65 УЛ	78	УСПР-150x150 УЛ	74	УСПРГЦ-600x100 УЛ	74
УСВРН-600x80 УЛ	78	УСПР-150x50 УЛ	74	УСПРГЦ-600x150 УЛ	74
УСВРо-100x100 УЛ	78	УСПР-150x65 УЛ	74	УСПРГЦ-600x200 УЛ	74
УСВРо-100x50 УЛ	78	УСПР-150x80 УЛ	74	УСПРГЦ-600x50 УЛ	74
УСВРо-100x65 УЛ	78	УСПР-200x100 УЛ	74	УСПРГЦ-600x65 УЛ	74
УСВРо-100x80 УЛ	78	УСПР-200x150 УЛ	74	УСПРГЦ-600x80 УЛ	74
УСВРо-150x100 УЛ	78	УСПР-200x200 УЛ	74	УСПРН-100x100 УЛ	74
УСВРо-150x150 УЛ	78	УСПР-200x50 УЛ	74	УСПРН-100x50 УЛ	74
УСВРо-150x50 УЛ	78	УСПР-200x65 УЛ	74	УСПРН-100x65 УЛ	74
УСВРо-150x65 УЛ	78	УСПР-200x80 УЛ	74	УСПРН-100x80 УЛ	74
УСВРо-150x80 УЛ	78	УСПР-300x100 УЛ	74	УСПРН-150x100 УЛ	74
УСВРо-200x100 УЛ	78	УСПР-300x150 УЛ	74	УСПРН-150x150 УЛ	74
УСВРо-200x150 УЛ	78	УСПР-300x200 УЛ	74	УСПРН-150x50 УЛ	74
УСВРо-200x200 УЛ	78	УСПР-300x50 УЛ	74	УСПРН-150x65 УЛ	74
УСВРо-200x50 УЛ	78	УСПР-300x65 УЛ	74	УСПРН-150x80 УЛ	74
УСВРо-200x65 УЛ	78	УСПР-300x80 УЛ	74	УСПРН-200x100 УЛ	74
УСВРо-200x80 УЛ	78	УСПР-400x100 УЛ	74	УСПРН-200x150 УЛ	74
УСВРо-300x100 УЛ	78	УСПР-400x150 УЛ	74	УСПРН-200x200 УЛ	74
УСВРо-300x150 УЛ	78	УСПР-400x200 УЛ	74	УСПРН-200x50 УЛ	74
УСВРо-300x200 УЛ	78	УСПР-400x50 УЛ	74	УСПРН-200x65 УЛ	74
УСВРо-300x50 УЛ	78	УСПР-400x65 УЛ	74	УСПРН-200x80 УЛ	74
УСВРо-300x65 УЛ	78	УСПР-400x80 УЛ	74	УСПРН-300x100 УЛ	74
УСВРо-300x80 УЛ	78	УСПР-500x100 УЛ	74	УСПРН-300x150 УЛ	74
УСВРо-400x100 УЛ	78	УСПР-500x150 УЛ	74	УСПРН-300x200 УЛ	74
УСВРо-400x150 УЛ	78	УСПР-500x200 УЛ	74	УСПРН-300x50 УЛ	74
УСВРо-400x200 УЛ	78	УСПР-500x50 УЛ	74	УСПРН-300x65 УЛ	74
УСВРо-400x50 УЛ	78	УСПР-500x65 УЛ	74	УСПРН-300x80 УЛ	74
УСВРо-400x65 УЛ	78	УСПР-500x80 УЛ	74	УСПРН-400x100 УЛ	74
УСВРо-400x80 УЛ	78	УСПР-600x100 УЛ	74	УСПРН-400x150 УЛ	74
УСВРо-500x100 УЛ	78	УСПР-600x150 УЛ	74	УСПРН-400x200 УЛ	74
УСВРо-500x150 УЛ	78	УСПР-600x200 УЛ	74	УСПРН-400x50 УЛ	74
УСВРо-500x200 УЛ	78	УСПР-600x50 УЛ	74	УСПРН-400x65 УЛ	74
				УСПРН-400x80 УЛ	74
				УСПРН-500x100 УЛ	74


УКАЗАТЕЛЬ АРТИКУЛОВ

Артикул	Стр.	Артикул	Стр.	Артикул	Стр.
УСПРН-500x150 УЛ	74	УСТo-300x50	34	УСТРгц-400x80 УЛ	75
УСПРН-500x200 УЛ	74	УСТo-300x80	34	УСТРгц-500x100 УЛ	75
УСПРН-500x50 УЛ	74	УСТo-400x50	34	УСТРгц-500x150 УЛ	75
УСПРН-500x65 УЛ	74	УСТo-50x50	34	УСТРгц-500x200 УЛ	75
УСПРН-500x80 УЛ	74	УСТР-100x100 УЛ	75	УСТРгц-500x50 УЛ	75
УСПРН-50x50 УЛ	74	УСТР-100x50 УЛ	75	УСТРгц-500x65 УЛ	75
УСПРН-600x100 УЛ	74	УСТР-100x65 УЛ	75	УСТРгц-500x80 УЛ	75
УСПРН-600x150 УЛ	74	УСТР-100x80 УЛ	75	УСТРгц-50x50 УЛ	75
УСПРН-600x200 УЛ	74	УСТР-150x100 УЛ	75	УСТРгц-600x100 УЛ	75
УСПРН-600x50 УЛ	74	УСТР-150x150 УЛ	75	УСТРгц-600x150 УЛ	75
УСПРН-600x65 УЛ	74	УСТР-150x50 УЛ	75	УСТРгц-600x200 УЛ	75
УСПРН-600x80 УЛ	74	УСТР-150x65 УЛ	75	УСТРгц-600x50 УЛ	75
УСПРо-100x100 УЛ	74	УСТР-150x80 УЛ	75	УСТРгц-600x65 УЛ	75
УСПРо-100x50 УЛ	74	УСТР-200x100 УЛ	75	УСТРгц-600x80 УЛ	75
УСПРо-100x65 УЛ	74	УСТР-200x150 УЛ	75	УСТРН-100x100 УЛ	75
УСПРо-100x80 УЛ	74	УСТР-200x200 УЛ	75	УСТРН-100x50 УЛ	75
УСПРо-150x100 УЛ	74	УСТР-200x50 УЛ	75	УСТРН-100x65 УЛ	75
УСПРо-150x150 УЛ	74	УСТР-200x65 УЛ	75	УСТРН-100x80 УЛ	75
УСПРо-150x50 УЛ	74	УСТР-200x80 УЛ	75	УСТРН-150x100 УЛ	75
УСПРо-150x65 УЛ	74	УСТР-300x100 УЛ	75	УСТРН-150x150 УЛ	75
УСПРо-150x80 УЛ	74	УСТР-300x150 УЛ	75	УСТРН-150x50 УЛ	75
УСПРо-200x100 УЛ	74	УСТР-300x200 УЛ	75	УСТРН-150x65 УЛ	75
УСПРо-200x150 УЛ	74	УСТР-300x50 УЛ	75	УСТРН-150x80 УЛ	75
УСПРо-200x200 УЛ	74	УСТР-300x65 УЛ	75	УСТРН-200x100 УЛ	75
УСПРо-200x50 УЛ	74	УСТР-300x80 УЛ	75	УСТРН-200x150 УЛ	75
УСПРо-200x65 УЛ	74	УСТР-400x100 УЛ	75	УСТРН-200x200 УЛ	75
УСПРо-200x80 УЛ	74	УСТР-400x150 УЛ	75	УСТРН-200x50 УЛ	75
УСПРо-300x100 УЛ	74	УСТР-400x200 УЛ	75	УСТРН-200x65 УЛ	75
УСПРо-300x150 УЛ	74	УСТР-400x50 УЛ	75	УСТРН-200x80 УЛ	75
УСПРо-300x200 УЛ	74	УСТР-400x65 УЛ	75	УСТРН-300x100 УЛ	75
УСПРо-300x50 УЛ	74	УСТР-400x80 УЛ	75	УСТРН-300x150 УЛ	75
УСПРо-300x65 УЛ	74	УСТР-500x100 УЛ	75	УСТРН-300x200 УЛ	75
УСПРо-300x80 УЛ	74	УСТР-500x150 УЛ	75	УСТРН-300x50 УЛ	75
УСПРо-400x100 УЛ	74	УСТР-500x200 УЛ	75	УСТРН-300x65 УЛ	75
УСПРо-400x150 УЛ	74	УСТР-500x50 УЛ	75	УСТРН-300x80 УЛ	75
УСПРо-400x200 УЛ	74	УСТР-500x65 УЛ	75	УСТРН-400x100 УЛ	75
УСПРо-400x50 УЛ	74	УСТР-500x80 УЛ	75	УСТРН-400x150 УЛ	75
УСПРо-400x65 УЛ	74	УСТР-50x50 УЛ	75	УСТРН-400x200 УЛ	75
УСПРо-400x80 УЛ	74	УСТР-600x100 УЛ	75	УСТРН-400x50 УЛ	75
УСПРо-500x100 УЛ	74	УСТР-600x150 УЛ	75	УСТРН-400x65 УЛ	75
УСПРо-500x150 УЛ	74	УСТР-600x200 УЛ	75	УСТРН-400x80 УЛ	75
УСПРо-500x200 УЛ	74	УСТР-600x50 УЛ	75	УСТРН-500x100 УЛ	75
УСПРо-500x50 УЛ	74	УСТР-600x65 УЛ	75	УСТРН-500x150 УЛ	75
УСПРо-500x65 УЛ	74	УСТР-600x80 УЛ	75	УСТРН-500x200 УЛ	75
УСПРо-500x80 УЛ	74	УСТРгц-100x100 УЛ	75	УСТРН-500x50 УЛ	75
УСПРо-50x50 УЛ	74	УСТРгц-100x50 УЛ	75	УСТРН-500x65 УЛ	75
УСПРо-600x100 УЛ	74	УСТРгц-100x65 УЛ	75	УСТРН-500x80 УЛ	75
УСПРо-600x150 УЛ	74	УСТРгц-100x80 УЛ	75	УСТРН-50x50 УЛ	75
УСПРо-600x200 УЛ	74	УСТРгц-150x100 УЛ	75	УСТРН-600x100 УЛ	75
УСПРо-600x50 УЛ	74	УСТРгц-150x150 УЛ	75	УСТРН-600x150 УЛ	75
УСПРо-600x65 УЛ	74	УСТРгц-150x50 УЛ	75	УСТРН-600x200 УЛ	75
УСПРо-600x80 УЛ	74	УСТРгц-150x65 УЛ	75	УСТРН-600x50 УЛ	75
УСТ-100x100	34	УСТРгц-150x80 УЛ	75	УСТРН-600x65 УЛ	75
УСТ-100x50	34	УСТРгц-200x100 УЛ	75	УСТРН-600x80 УЛ	75
УСТ-100x80	34	УСТРгц-200x150 УЛ	75	УСТРо-100x100 УЛ	75
УСТ-200x100	34	УСТРгц-200x200 УЛ	75	УСТРо-100x50 УЛ	75
УСТ-200x50	34	УСТРгц-200x50 УЛ	75	УСТРо-100x65 УЛ	75
УСТ-200x80	34	УСТРгц-200x65 УЛ	75	УСТРо-100x80 УЛ	75
УСТ-300x100	34	УСТРгц-200x80 УЛ	75	УСТРо-150x100 УЛ	75
УСТ-300x50	34	УСТРгц-300x100 УЛ	75	УСТРо-150x150 УЛ	75
УСТ-300x80	34	УСТРгц-300x150 УЛ	75	УСТРо-150x50 УЛ	75
УСТ-400x50	34	УСТРгц-300x200 УЛ	75	УСТРо-150x65 УЛ	75
УСТ-50x50	34	УСТРгц-300x50 УЛ	75	УСТРо-150x80 УЛ	75
УСТo-100x100	34	УСТРгц-300x65 УЛ	75	УСТРо-200x100 УЛ	75
УСТo-100x50	34	УСТРгц-300x80 УЛ	75	УСТРо-200x150 УЛ	75
УСТo-100x80	34	УСТРгц-400x100 УЛ	75	УСТРо-200x200 УЛ	75
УСТo-200x100	34	УСТРгц-400x150 УЛ	75	УСТРо-200x50 УЛ	75
УСТo-200x50	34	УСТРгц-400x200 УЛ	75	УСТРо-200x65 УЛ	75
УСТo-200x80	34	УСТРгц-400x50 УЛ	75	УСТРо-200x80 УЛ	75
УСТo-300x100	34	УСТРгц-400x65 УЛ	75	УСТРо-300x100 УЛ	75

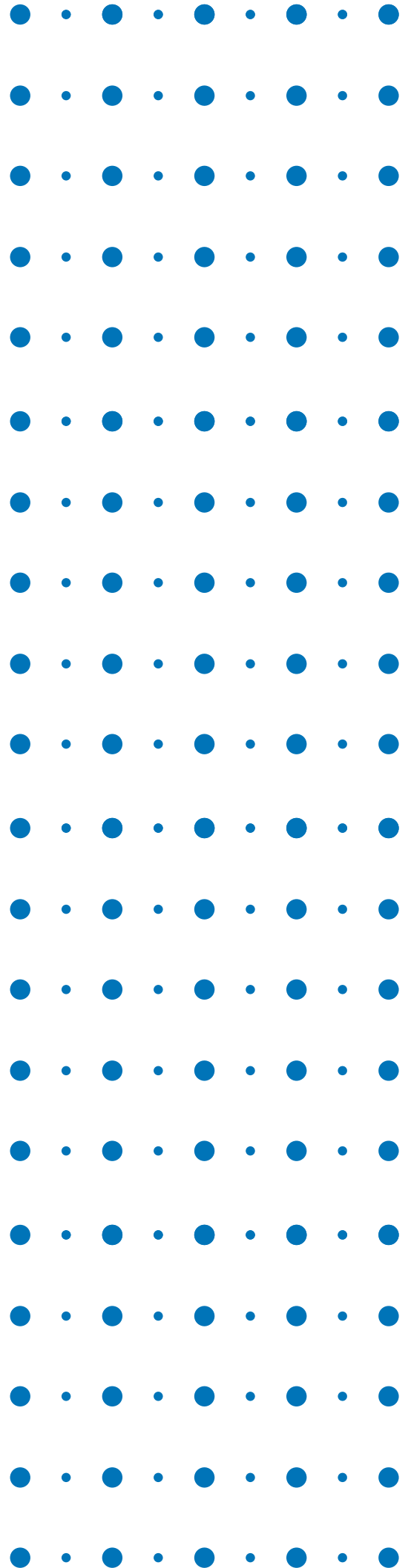


УКАЗАТЕЛЬ АРТИКУЛОВ

Артикул	Стр.	Артикул	Стр.	Артикул	Стр.
УСТРо-300x150 УЛ	75	УСХР-400x50 УЛ	76	УСХРН-200x80 УЛ	76
УСТРо-300x200 УЛ	75	УСХР-400x65 УЛ	76	УСХРН-300x100 УЛ	76
УСТРо-300x50 УЛ	75	УСХР-400x80 УЛ	76	УСХРН-300x150 УЛ	76
УСТРо-300x65 УЛ	75	УСХР-500x100 УЛ	76	УСХРН-300x200 УЛ	76
УСТРо-300x80 УЛ	75	УСХР-500x150 УЛ	76	УСХРН-300x50 УЛ	76
УСТРо-400x100 УЛ	75	УСХР-500x200 УЛ	76	УСХРН-300x65 УЛ	76
УСТРо-400x150 УЛ	75	УСХР-500x50 УЛ	76	УСХРН-300x80 УЛ	76
УСТРо-400x200 УЛ	75	УСХР-500x65 УЛ	76	УСХРН-400x100 УЛ	76
УСТРо-400x50 УЛ	75	УСХР-500x80 УЛ	76	УСХРН-400x150 УЛ	76
УСТРо-400x65 УЛ	75	УСХР-50x50 УЛ	76	УСХРН-400x200 УЛ	76
УСТРо-400x80 УЛ	75	УСХР-600x100 УЛ	76	УСХРН-400x50 УЛ	76
УСТРо-500x100 УЛ	75	УСХР-600x150 УЛ	76	УСХРН-400x65 УЛ	76
УСТРо-500x150 УЛ	75	УСХР-600x200 УЛ	76	УСХРН-400x80 УЛ	76
УСТРо-500x200 УЛ	75	УСХР-600x50 УЛ	76	УСХРН-500x100 УЛ	76
УСТРо-500x50 УЛ	75	УСХР-600x65 УЛ	76	УСХРН-500x150 УЛ	76
УСТРо-500x65 УЛ	75	УСХР-600x80 УЛ	76	УСХРН-500x200 УЛ	76
УСТРо-500x80 УЛ	75	УСХРГЦ-100x100 УЛ	76	УСХРН-500x50 УЛ	76
УСТРо-50x50 УЛ	75	УСХРГЦ-100x50 УЛ	76	УСХРН-500x65 УЛ	76
УСТРо-600x100 УЛ	75	УСХРГЦ-100x65 УЛ	76	УСХРН-500x80 УЛ	76
УСТРо-600x150 УЛ	75	УСХРГЦ-100x80 УЛ	76	УСХРН-50x50 УЛ	76
УСТРо-600x200 УЛ	75	УСХРГЦ-150x100 УЛ	76	УСХРН-600x100 УЛ	76
УСТРо-600x50 УЛ	75	УСХРГЦ-150x150 УЛ	76	УСХРН-600x150 УЛ	76
УСТРо-600x65 УЛ	75	УСХРГЦ-150x50 УЛ	76	УСХРН-600x200 УЛ	76
УСТРо-600x80 УЛ	75	УСХРГЦ-150x65 УЛ	76	УСХРН-600x50 УЛ	76
УСХ-100x100	36	УСХРГЦ-150x80 УЛ	76	УСХРН-600x65 УЛ	76
УСХ-100x50	36	УСХРГЦ-200x100 УЛ	76	УСХРН-600x80 УЛ	76
УСХ-100x80	36	УСХРГЦ-200x150 УЛ	76	УСХРо-100x100 УЛ	76
УСХ-200x100	36	УСХРГЦ-200x200 УЛ	76	УСХРо-100x50 УЛ	76
УСХ-200x50	36	УСХРГЦ-200x50 УЛ	76	УСХРо-100x65 УЛ	76
УСХ-200x80	36	УСХРГЦ-200x65 УЛ	76	УСХРо-100x80 УЛ	76
УСХ-300x100	36	УСХРГЦ-200x80 УЛ	76	УСХРо-150x100 УЛ	76
УСХ-300x50	36	УСХРГЦ-300x100 УЛ	76	УСХРо-150x150 УЛ	76
УСХ-300x80	36	УСХРГЦ-300x150 УЛ	76	УСХРо-150x50 УЛ	76
УСХ-400x50	36	УСХРГЦ-300x200 УЛ	76	УСХРо-150x65 УЛ	76
УСХ-50x50	36	УСХРГЦ-300x50 УЛ	76	УСХРо-150x80 УЛ	76
УСХо-100x100	36	УСХРГЦ-300x65 УЛ	76	УСХРо-200x100 УЛ	76
УСХо-100x50	36	УСХРГЦ-300x80 УЛ	76	УСХРо-200x150 УЛ	76
УСХо-100x80	36	УСХРГЦ-400x100 УЛ	76	УСХРо-200x200 УЛ	76
УСХо-200x100	36	УСХРГЦ-400x150 УЛ	76	УСХРо-200x50 УЛ	76
УСХо-200x50	36	УСХРГЦ-400x200 УЛ	76	УСХРо-200x65 УЛ	76
УСХо-200x80	36	УСХРГЦ-400x50 УЛ	76	УСХРо-200x80 УЛ	76
УСХо-300x100	36	УСХРГЦ-400x65 УЛ	76	УСХРо-300x100 УЛ	76
УСХо-300x50	36	УСХРГЦ-400x80 УЛ	76	УСХРо-300x150 УЛ	76
УСХо-300x80	36	УСХРГЦ-500x100 УЛ	76	УСХРо-300x200 УЛ	76
УСХо-400x50	36	УСХРГЦ-500x150 УЛ	76	УСХРо-300x50 УЛ	76
УСХо-50x50	36	УСХРГЦ-500x200 УЛ	76	УСХРо-300x65 УЛ	76
УСХР-100x100 УЛ	76	УСХРГЦ-500x50 УЛ	76	УСХРо-300x80 УЛ	76
УСХР-100x50 УЛ	76	УСХРГЦ-500x65 УЛ	76	УСХРо-400x100 УЛ	76
УСХР-100x65 УЛ	76	УСХРГЦ-500x80 УЛ	76	УСХРо-400x150 УЛ	76
УСХР-100x80 УЛ	76	УСХРГЦ-50x50 УЛ	76	УСХРо-400x200 УЛ	76
УСХР-150x100 УЛ	76	УСХРГЦ-600x100 УЛ	76	УСХРо-400x50 УЛ	76
УСХР-150x150 УЛ	76	УСХРГЦ-600x150 УЛ	76	УСХРо-400x65 УЛ	76
УСХР-150x50 УЛ	76	УСХРГЦ-600x200 УЛ	76	УСХРо-400x80 УЛ	76
УСХР-150x65 УЛ	76	УСХРГЦ-600x50 УЛ	76	УСХРо-500x100 УЛ	76
УСХР-150x80 УЛ	76	УСХРГЦ-600x65 УЛ	76	УСХРо-500x150 УЛ	76
УСХР-200x100 УЛ	76	УСХРГЦ-600x80 УЛ	76	УСХРо-500x200 УЛ	76
УСХР-200x150 УЛ	76	УСХРН-100x100 УЛ	76	УСХРо-500x50 УЛ	76
УСХР-200x200 УЛ	76	УСХРН-100x50 УЛ	76	УСХРо-500x65 УЛ	76
УСХР-200x50 УЛ	76	УСХРН-100x65 УЛ	76	УСХРо-500x80 УЛ	76
УСХР-200x65 УЛ	76	УСХРН-100x80 УЛ	76	УСХРо-50x50 УЛ	76
УСХР-200x80 УЛ	76	УСХРН-150x100 УЛ	76	УСХРо-600x100 УЛ	76
УСХР-300x100 УЛ	76	УСХРН-150x150 УЛ	76	УСХРо-600x150 УЛ	76
УСХР-300x150 УЛ	76	УСХРН-150x50 УЛ	76	УСХРо-600x200 УЛ	76
УСХР-300x200 УЛ	76	УСХРН-150x65 УЛ	76	УСХРо-600x50 УЛ	76
УСХР-300x50 УЛ	76	УСХРН-150x80 УЛ	76	УСХРо-600x65 УЛ	76
УСХР-300x65 УЛ	76	УСХРН-200x100 УЛ	76	УСХРо-600x80 УЛ	76
УСХР-300x80 УЛ	76	УСХРН-200x150 УЛ	76	ХЛНЛО 200x100	94
УСХР-400x100 УЛ	76	УСХРН-200x200 УЛ	76	ХЛНЛО 200x50	94
УСХР-400x150 УЛ	76	УСХРН-200x50 УЛ	76	ХЛНЛО 200x80	94
УСХР-400x200 УЛ	76	УСХРН-200x65 УЛ	76	ХЛНЛО 300x100	94


УКАЗАТЕЛЬ АРТИКУЛОВ

Артикул	Стр.	Артикул	Стр.	Артикул	Стр.
ХЛНЛО 300x50	94	ХЛНЛОо 200x80	94	ХТпо-100x80	36
ХЛНЛО 300x80	94	ХЛНЛОо 300x100	94	ХТпо-200x100	36
ХЛНЛО 400x100	94	ХЛНЛОо 300x50	94	ХТпо-200x50	36
ХЛНЛО 400x50	94	ХЛНЛОо 300x80	94	ХТпо-200x80	36
ХЛНЛО 400x80	94	ХЛНЛОо 400x100	94	ХТпо-300x100	36
ХЛНЛО 500x100	94	ХЛНЛОо 400x50	94	ХТпо-300x50	36
ХЛНЛО 500x50	94	ХЛНЛОо 400x80	94	ХТпо-300x80	36
ХЛНЛО 500x80	94	ХЛНЛОо 500x100	94	ХТпо-400x100	36
ХЛНЛО 600x100	94	ХЛНЛОо 500x50	94	ХТпо-400x50	36
ХЛНЛО 600x50	94	ХЛНЛОо 500x80	94	ХТпо-400x80	36
ХЛНЛО 600x80	94	ХЛНЛОо 600x100	94	ХТпо-50x50	36
ХЛНЛОгц 200x100	94	ХЛНЛОо 600x50	94	ШМ10	150
ХЛНЛОгц 200x50	94	ХЛНЛОо 600x80	94	ШМ10к	150
ХЛНЛОгц 200x80	94	ХТп-100x100	36	ШМ6	150
ХЛНЛОгц 300x100	94	ХТп-100x50	36	ШМ6к	150
ХЛНЛОгц 300x50	94	ХТп-100x80	36	ШМ6У	150
ХЛНЛОгц 300x80	94	ХТп-200x100	36	ШМ6Ук	150
ХЛНЛОгц 400x100	94	ХТп-200x50	36	ШМ8	150
ХЛНЛОгц 400x50	94	ХТп-200x80	36	ШМ8к	150
ХЛНЛОгц 400x80	94	ХТп-300x100	36	ШМ8У	150
ХЛНЛОгц 500x100	94	ХТп-300x50	36	ШМ8Ук	150
ХЛНЛОгц 500x50	94	ХТп-300x80	36	ШП10-2	150
ХЛНЛОгц 500x80	94	ХТп-400x100	36	ШП10-2к	150
ХЛНЛОгц 600x100	94	ХТп-400x50	36	ШП12-2	150
ХЛНЛОгц 600x50	94	ХТп-400x80	36	ШП12-2к	150
ХЛНЛОгц 600x80	94	ХТп-50x50	36	ШП6-2	150
ХЛНЛОо 200x100	94	ХТпо-100x100	36	ШП6-2к	150
ХЛНЛОо 200x50	94	ХТпо-100x50	36	ШП8-2	150
				ШП8-2к	150



Ваш поставщик